



Presentazione

Gamma prodotto	Harmony XB4
Tipo prodotto	Testa pulsante non luminoso
Nome dispositivo	ZB4
Materiale testa	Metallo cromato
Diametro di montaggio	22 mm
Vendita quantità indivisibile	1
Tipo di testa	Standard
Forma della testa	Circolare
Tipo di operatore	Ad impulso
Tipo operatore	Verde filoghiera, non marcato

Caratteristiche tecniche

Larghezza totale CAD	29 mm
Altezza totale CAD	29 mm
Profondità totale CAD	28 mm
Durata meccanica	10000000 cicli
Codice di composizione elettrico	C1 per <9 contattisingolo in Montaggio anteriore diretto sul pulsante C2 per <9 contattisingolo e doppio in Montaggio anteriore diretto sul pulsante C11 per <3 contattisingolo in Montaggio anteriore diretto sul pulsante C15 per <1 contattisingolo in Montaggio anteriore diretto sul pulsante
Device presentation	Prodotti base

Ambiente

Trattamento di protezione	TH
Temperatura di stoccaggio	-40...70 °C
Temperatura ambiente	-40...70 °C
Categoria di sovratensione	Classe I conforme a IEC 60536
Grado di protezione IP	IP66 conforme a IEC 60529 IP67 IP69 IP69K
Grado di protezione NEMA	NEMA 13 NEMA 4X
Grado di protezione IK	IK06 conforme a IEC 50102
Standard	JIS C8201-5-1 UL 508 EN/IEC 60947-5-5 CSA C22.2 No 14 EN/IEC 60947-5-1 EN/IEC 60947-1 EN/IEC 60947-5-4 JIS C8201-1
Certificazioni prodotto	CSA DNV BV GL LROS (Lloyds Register of shipping) UL listed / CSA

Le informazioni presenti in questa documentazione forniscono descrizioni generali e/o caratteristiche tecniche che riguardano le prestazioni dei prodotti contenuti nella documentazione stessa. Queste informazioni non possono essere utilizzate per determinare le possibilità d'impiego e/o l'affidabilità dei prodotti in caso di applicazioni specifiche dell'utente. E' responsabilità dell'utente, installatore e/o utilizzatore, eseguire l'analisi dei rischi, nonché la valutazione e i test dei prodotti riguardo le specifiche applicazioni di utilizzo. Schneider Electric Industries SAS o qualunque sua affiliata o sussidiaria non sono da ritenersi responsabili per un uso non corretto delle informazioni contenute in questo documento.

Resistenza alle vibrazioni	5 gn (F= 2...500 Hz) conforme a IEC 60068-2-6
Tenuta agli urti	30 gn (durata = 18 ms) per accelerazione a mezza onda sinusoidale conforme a IEC 60068-2-27 50 gn (durata = 11 ms) per accelerazione a mezza onda sinusoidale conforme a IEC 60068-2-27

Confezionamenti

Unità di misura confezione 1	PCE
Numero di unità per confezione 1	1
Confezione 1: altezza	4,800 cm
Confezione 1: larghezza	3,400 cm
Confezione 1: profondità	5,400 cm
Confezione 1: peso	28,000 g
Unità di misura confezione 2	BB1
Numero di unità per confezione 2	5
Confezione 2: altezza	4,800 cm
Confezione 2: larghezza	3,400 cm
Confezione 2: profondità	26,500 cm
Confezione 2: peso	140,000 g
Unità di misura confezione 3	S03
Numero di unità per confezione 3	300
Confezione 3: altezza	30,000 cm
Confezione 3: larghezza	30,000 cm
Confezione 3: profondità	40,000 cm
Confezione 3: peso	8,939 kg

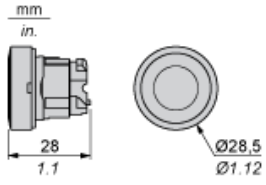
Sostenibilità dell'offerta

Stato offerta sostenibile	Prodotto Green Premium
Regolamento REACH	Dichiarazione REACH
REACH senza SVHC	Si
Direttiva RoHS UE	Conformità proattiva (prodotto al di fuori dell'ambito legale di RoHS Unione europea) EU RoHS Dichiarazione
Privo di metalli pesanti tossici	Si
Senza mercurio	Si
Regolamento RoHS della Cina	Dichiarazione RoHS Della Cina
Informazioni esenzioni RoHS	Si
Informazioni ambientali	Profilo Ambientale Del Prodotto
Profilo di circolarità	Informazioni Sulla Fine Della Vita

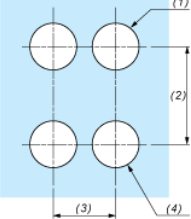
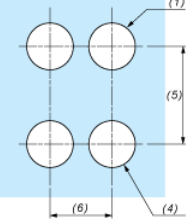
Garanzia contrattuale

Garanzia	18 months
----------	-----------

Dimensioni

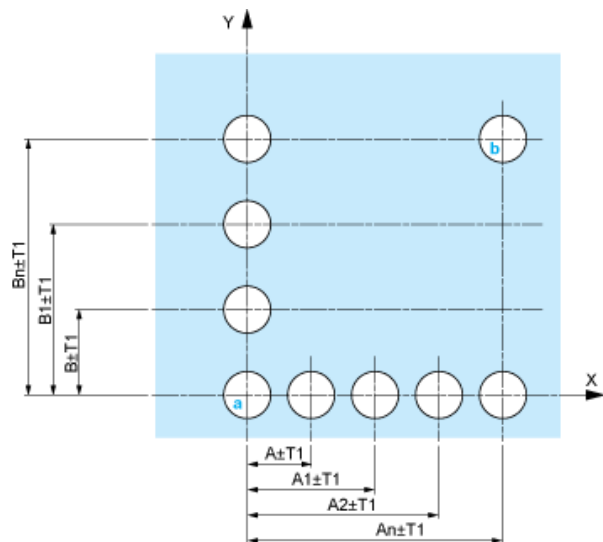


Apertura pannello per pulsanti, interruttori e spie (Fori finiti, pronti per installazione)

Connessione tramite morsetti o connettori plug-in o scheda circuito stampato	Connessione tramite connettori Faston
	
<p>(1) Diametro su supporto o pannello finito (2) 40 mm min./1,57 pollici min. (3) 30 mm min./1,18 pollici min. (4) $\varnothing 22,5$ mm/0,89 pollici consigliato ($\varnothing 22,3$ mm $_{0}^{+0,4}$/0,88 pollici $_{0}^{+0,016}$) (5) 45 mm min./1,78 pollici min. (6) 32 mm min./1,26 pollici min.</p>	

Pulsanti, interruttori e spie per connessione scheda a circuito stampato

Aperture del pannello (viste dal lato dell'installatore)



- A: 30 mm min./1,18 pollici min.
 B: 40 mm min./1,57 pollici min.

Aperture della scheda a circuito stampato (viste dal lato del blocco elettrico)

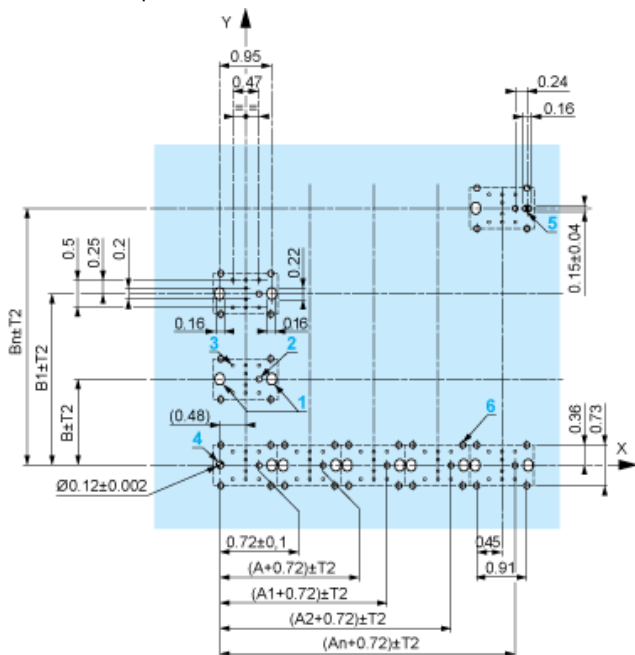
Dimensioni in mm



A: 30 mm min.

B: 40 mm min.

Dimensioni in pollici



A: 1,18 pollici min.

B: 1,57 pollici min.

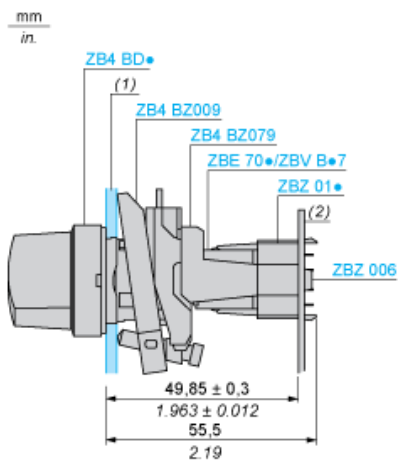
Tolleranze generali del pannello e della scheda a circuito stampato

La tolleranza cumulativa non deve superare 0,3 mm/0,012 pollici: $T1 + T2 = 0,3 \text{ mm max.}$

Precauzioni per l'installazione

- Spessore minimo della scheda a circuito: 1,6 mm/0,06 pollici
- Diametro apertura: 22,4 mm \pm 0,1/0,88 pollici \pm 0,004
- Orientamento del collare di fissaggio/corpo ZB4 BZ009: $\pm 2^\circ 30'$ (escluse le aperture contrassegnate a e b).
- Coppia di serraggio delle viti ZBZ 006: 0,6 N.m (5,3 lbf.in) max.
- Lasciare spazio per un collare di fissaggio/sostegno ZB4 BZ079 e relative viti:
 - ogni 90 mm/3,54 pollici in orizzontale (X) e 120 mm/4,72 pollici in verticale (Y).
 - con ogni commutatore (ZB4 BD•, ZB4 BJ•, ZB4 BG•).

I centri di fissaggio contrassegnati a e b sono diagonalmente opposti e devono allinearsi a quelli contrassegnati 4 e 5.



- (1) Pannello
 (2) Scheda a circuito stampato

Montaggio dell'adattatore (Socket) ZBZ 01•

- 1 2 fori allungati per accesso vite ZBZ 006
- 2 1 foro \varnothing 2,4 mm \pm 0,05/0,09 pollici \pm 0,002 per centrare l'adattatore ZBZ 01•
- 3 8 \times \varnothing 1,2 mm/0,05 pollici fori
- 4 1 foro \varnothing 2,9 mm \pm 0,05/0,11 pollici \pm 0,002, per l'allineamento della scheda a circuito stampato (con apertura contrassegnata a)
- 5 1 foro allungato per l'allineamento della scheda a circuito stampato (con apertura contrassegnata b)
- 6 4 fori \varnothing 2,4 mm/0,09 pollici per ritagliare l'adattatore ZBZ 01•

Dimensioni An + 18,1 rispetto a \varnothing 2,4 mm \pm 0,05/0,09 pollici \pm 0,002 fori per centrare l'adattatore ZBZ 01•.

Composizione elettrica corrispondente al codice C1



Composizione elettrica corrispondente al codice C2

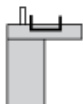


Composizione elettrica corrispondente ai codici C9, C11, SF1 e SR1

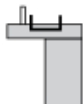


Composizione elettrica corrispondente al codice C15

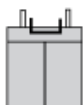
1 N/O



1 N/C



1 N/O + N/C o 1 N/O + N/O o 1 N/C + N/C



Elemento

Contatto singolo



Contatto doppio



Blocco luce



Posizione possibile

