



Presentazione

Gamma prodotto	Harmony Solid State Relays
Tipo prodotto	Solid state relay up to 30 A
Accessorio in dotazione	Thermal pad
Nome dispositivo	SSP1
Installazione	Pannello
Numero di fasi	1 fase
Corrente nominale [In]	25 A
Tipo uscita statica	Mosfet output DC switching
Output switching mode	DC switching

Caratteristiche tecniche

Tensione di comando [Uc]	3,5...32 V CC
Tensione minima di commutazione	3,5 V CC turn-on
Massima tensione di commutazione	1 V CC turn-off
Tempo di risposta	0,1 ms (turn-on) 0,1 ms (turn-off)
Input current	10...15 mA
Tensione di uscita	1...150 V CC
Corrente di carico	0,001...25 A
Sovracorrente	106 A per 10 ms
Co-ordination type	Tipo 1 - 25 A interruttore modulare - curva B Tipo 2 - 13 A interruttore modulare - curva B
Maximum leakage current	0,3 mA off-state
Maximum voltage drop	<2,1 V on-state
Resistenza di isolamento	1000 MΩ a 500 V DC
Maximum capacitance	50 pF per ingresso/uscita
Resistenza dielettrica	2,5 kV CA per ingresso/uscita 2,5 kV CA per input or output to case
Tensione nominale di tenuta agli impulsi [Uimp]	2,5 kV output to case
Coppia di serraggio	1,5...1,7 Nm per ingresso 2...2,2 Nm per uscita
Connessioni - morsetti	Morsetti a vite: 0,2...3,3 mm ² , (AWG 24...AWG 12) con estremità cavo per ingresso Morsetti a vite: 0,5...5,26 mm ² , (AWG 20...AWG 10) con estremità cavo per uscita Morsetti a vite: 0,2...3,3 mm ² , (AWG 24...AWG 12) senza estremità cavo per ingresso Morsetti a vite: 0,5...8,26 mm ² , (AWG 20...AWG 8) senza estremità cavo per uscita Connettori con capocorda a forcilla: 9,2 x 4 mm per ingresso Capicorda ad anello: 9,2 x 4 mm per ingresso Connettori con capocorda a forcilla: 11,7 x 4,5 mm per uscita Capicorda ad anello: 11,7 x 4,5 mm per uscita
Thermal resistance	0,22°C/W junction to case
Thermal pad impedance	0.48 °C-in ² /W a 25 psi
LED indicator	LED, verde per ingresso
Grado di protezione IP	IP20
Dati di affidabilità sicurezza	B10d = 1731395 MTTFd = 1875,9 anni
Peso prodotto	89,2 g
Device presentation	Prodotto completo

Ambiente

Temperatura ambiente	-40...80 °C
Temperatura di stoccaggio	-40...125 °C
Grado di inquinamento	2
Categoria di sovratensione	Acti9 VigiARC iC40
Certificazioni prodotto	EAC CE UL CSA
Marking	UL CE EAC CSA
Standard	CSA C22.2 No 14-13 EN/IEC 62314 EN/IEC 60950-1 UL 508

Confezionamenti

Unità di misura confezione 1	PCE
Numero di unità per confezione 1	1
Confezione 1: altezza	3,800 cm
Confezione 1: larghezza	4,800 cm
Confezione 1: profondità	6,500 cm
Confezione 1: peso	106,000 g
Unità di misura confezione 2	S01
Numero di unità per confezione 2	30
Confezione 2: altezza	15,000 cm
Confezione 2: larghezza	15,000 cm
Confezione 2: profondità	40,000 cm
Confezione 2: peso	3,592 kg

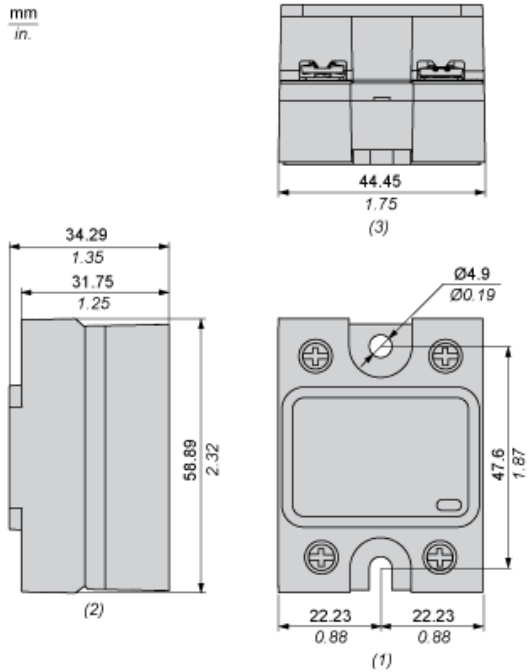
Sostenibilità dell'offerta

Stato offerta sostenibile	Prodotto Green Premium
Regolamento REACh	Dichiarazione REACh
REACh senza SVHC	Sì
Direttiva RoHS UE	Conformità proattiva (prodotto al di fuori dell'ambito legale di RoHS Unione europea) EU RoHS Dichiarazione
Privo di metalli pesanti tossici	Sì
Senza mercurio	Sì
Regolamento RoHS della Cina	Dichiarazione RoHS Della Cina
Informazioni esenzioni RoHS	Sì
Informazioni ambientali	Profilo Ambientale Del Prodotto
Profilo di circolarità	Informazioni Sulla Fine Della Vita

Garanzia contrattuale

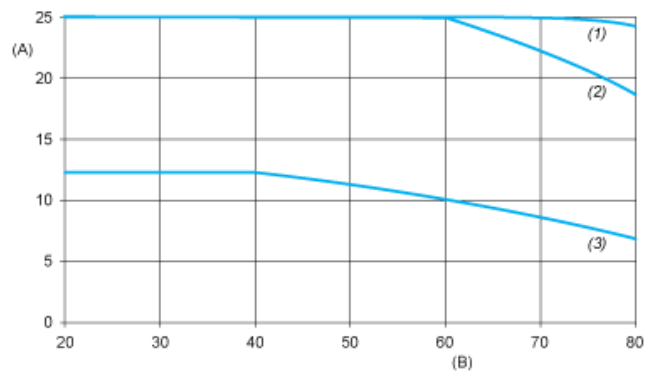
Garanzia	18 mesi
----------	---------

Dimensions



- (1) Front view
- (2) Side view
- (3) Bottom view

Derating Curves



- A : Load Current (Arms)
- B : Ambient Temperature (°C)
- (1) For Heatsink SSRHD10
- (2) For Heatsink SSRHP17
- (3) No Heatsink