

200.33263

PRESA DA INCASSO
 IP44 32A 3P+N+T+2pilotti 400V Corr.
 alternata GRIGIO 70x87mm Tipo 3C
 3P+N+T 32A 400V~ 22kW



ERC CE

EN 62196-1 (2014)
 EN 62196-2 (2017)

DIR. BASSA TENSIONE 2014/35/EU

Serie Commerciale

Serie LIBERA

Descrizione sintetica

PRESA DA INCASSO

EV standard

Tipo 3C 3P+N+T 32A 400V~ 22kW

■ CARATTERISTICHE TECNICHE

| | |
|-------------------|-----------------|
| Corrente nominale | 32A |
| Poli | 3P+N+T+2pilotti |
| Tensione nominale | 400V |

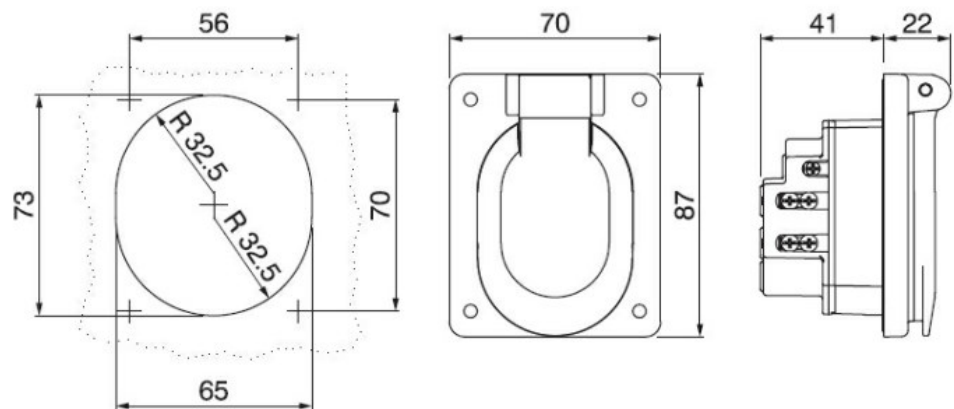
■ CARATTERISTICHE FISICHE

| | |
|------------------------|---------------|
| Grado di protezione IP | IP44 |
| Colore | GRIGIO |
| Materiale | TERMOPLASTICO |

■ INTERFACCIA, CONTROLLI, FUNZIONI E DOTAZIONI

| | |
|-------------|-------------------------------|
| EV standard | Tipo 3C 3P+N+T 32A 400V~ 22kW |
|-------------|-------------------------------|

■ DIMENSIONI



■ DOWNLOAD

Disegno tecnico [PDF]
 Disegno tecnico [DWG]
 Disegno tecnico [STP]
 Istruzioni per l'utilizzo

■ OPZIONI & NOTE VARIE

| | |
|------|---------|
| Note | 70x87mm |
|------|---------|