

**200.23266S**

**PRESA DA INCASSO**  
 IP55 32A 3P+N+T 400V Corr.  
 alternata NERO Tipo 2 3P+N+T 32A  
 400V~ 22kW



EN 62196-1 (2014)  
 EN 62196-2 (2017)

DIR. BASSA TENSIONE 2014/35/EU

Serie Commerciale

Serie LIBERA

Descrizione sintetica

PRESA DA INCASSO

EV standard

Tipo 2 3P+N+T 32A 400V~ 22kW

### ■ CARATTERISTICHE TECNICHE

Corrente nominale	32A
Poli	3P+N+T
Tensione nominale	400V

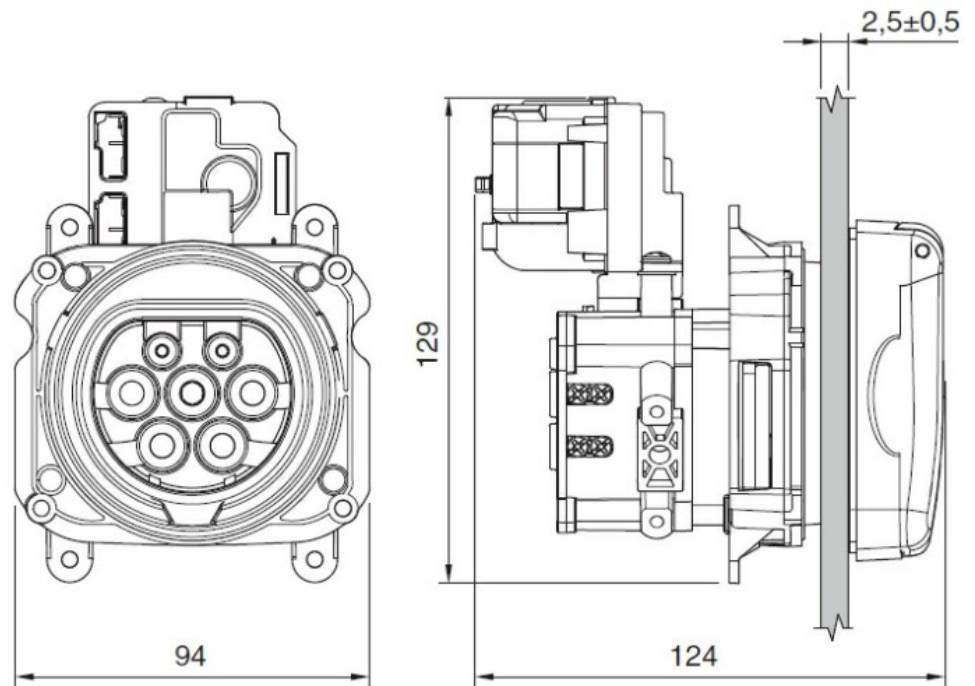
### ■ CARATTERISTICHE FISICHE

Grado di protezione IP	IP55
Colore	NERO
Materiale	TERMOPLASTICO

### ■ INTERFACCIA, CONTROLLI, FUNZIONI E DOTAZIONI

EV standard	Tipo 2 3P+N+T 32A 400V~ 22kW
-------------	------------------------------

### ■ DIMENSIONI



### ■ DOWNLOAD

[Disegno tecnico \[PDF\]](#)  
[Disegno tecnico \[DWG\]](#)  
[Disegno tecnico \[STP\]](#)  
[Istruzioni per l'utilizzo](#)