

200.01663

PRESA DA INCASSO
 IP44 16A 2P+T 200-250V Corr.
 alternata GRIGIO Tipo 3A 1P+N+T
 16A 230V~ 3,7kW



EN CE

EN 62196-1 (2014)
 EN 62196-2 (2017)

DIR. BASSA TENSIONE 2014/35/EU

Serie Commerciale

Serie LIBERA

Descrizione sintetica

PRESA DA INCASSO

EV standard

Tipo 3A 1P+N+T 16A 230V~ 3,7kW

■ CARATTERISTICHE TECNICHE

Corrente nominale	16A
Poli	2P+T
Tensione nominale	200-250V

■ CARATTERISTICHE FISICHE

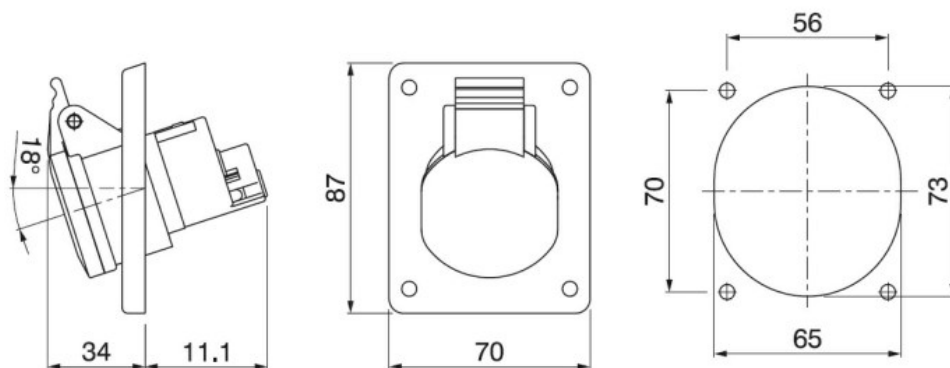
Grado di protezione IP	IP44
Colore	GRIGIO
Materiale	TERMOPLASTICO

■ INTERFACCIA, CONTROLLI, FUNZIONI E DOTAZIONI

EV standard

Tipo 3A 1P+N+T 16A 230V~ 3,7kW

■ DIMENSIONI



■ DOWNLOAD

Disegno tecnico [PDF]
 Disegno tecnico [DWG]
 Disegno tecnico [STP]