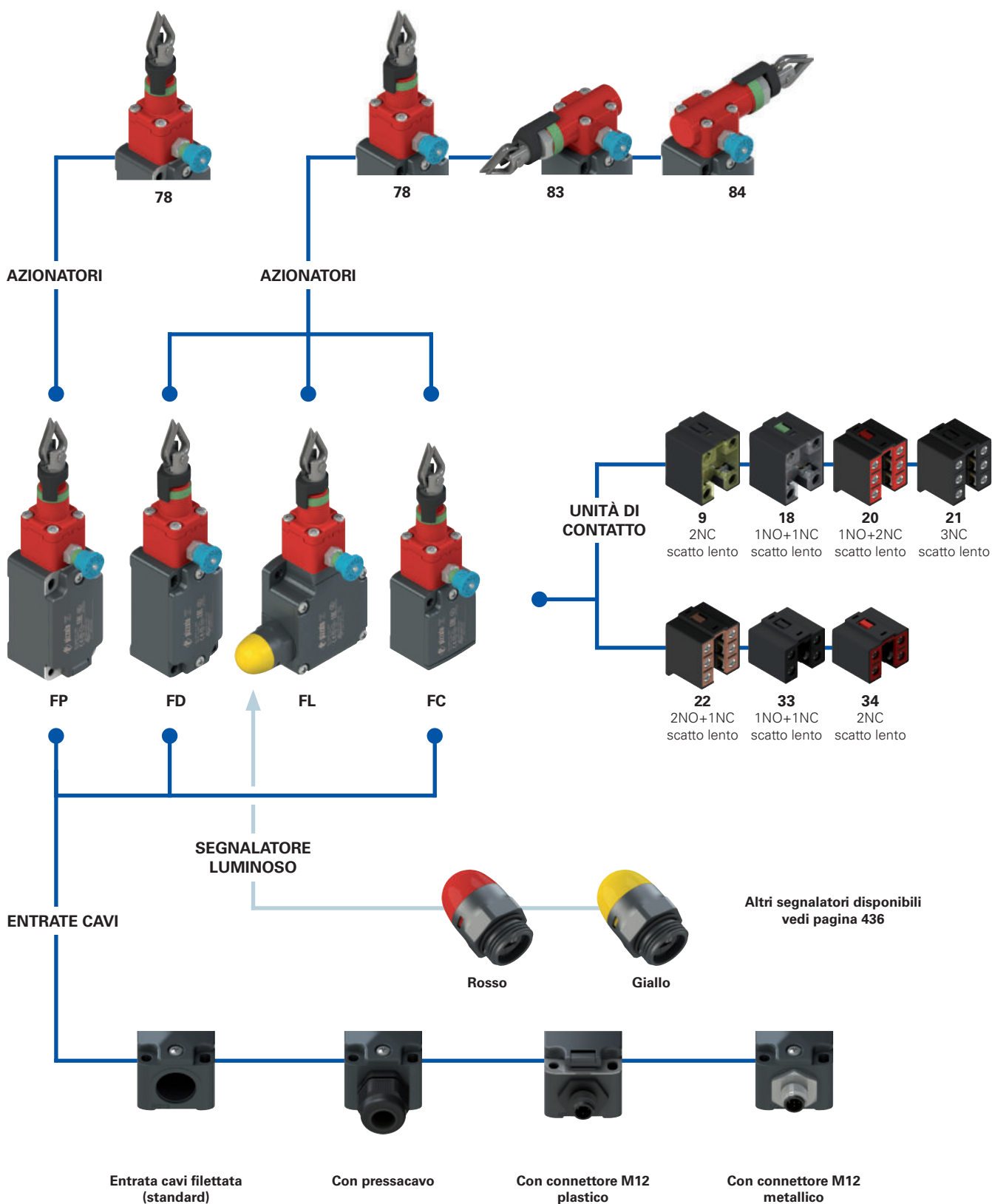


Diagramma di selezione



● opzioni del prodotto
 → accessorio venduto separatamente



Struttura codice

Attenzione! La componibilità di un codice non ne implica l'effettiva realizzabilità. Contattate il nostro ufficio vendite.

articolo opzioni opzioni
FD 1878-E7GM2K50T6

Custodia	
FD	in metallo, una entrata cavi
FL	in metallo, tre entrate cavi
FP	in tecnopolimero, una entrata cavi

Unità di contatto	
9	2NC, scatto lento
18	1NO+1NC, scatto lento
20	1NO+2NC, scatto lento
21	3NC, scatto lento
22	2NO+1NC, scatto lento
33	1NO+1NC, scatto lento
34	2NC, scatto lento

Testa d'azionamento	
78	testa longitudinale
83	testa trasversale sinistra (solo custodia FD-FL)
84	testa trasversale destra (solo custodia FD-FL)

Forza d'azionamento	
	standard
E7	iniziale 20 N...finale 40 N (solo testa 78)
E9	iniziale 13 N...finale 75 N (solo testa 83-84)

Temperatura ambiente	
	-25°C ... +80°C (standard)
T6	-40°C ... +80°C

Pressacavi o connettori preinstallati	
	nessun pressacavo o connettore (standard)
K23	pressacavo per cavi da Ø 6 a Ø 12 mm
...	...
K50	connettore metallico M12 a 5 poli
...	...

Per l'elenco completo di tutte le combinazioni contattate il nostro ufficio tecnico.

Entrata cavi filettata	
M2	M20x1,5 (standard)
	PG 13,5

Tipo di contatti	
	contatti in argento (standard)
G	contatti in argento dorati 1 µm
G1	Contatti in argento dorati 2,5 µm (escluse unità di contatto 20, 21, 22, 33, 34)

articolo opzioni opzioni
FC 3378-E7GM2K50T6

Custodia	
FC	in metallo una entrata cavi

Unità di contatto	
33	1NO+1NC, scatto lento
34	2NC, scatto lento

Testa d'azionamento	
78	testa longitudinale
83	testa trasversale sinistra
84	testa trasversale destra

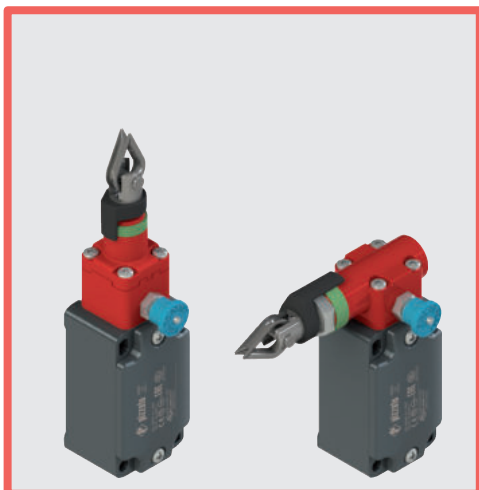
Forza d'azionamento	
	standard
E7	iniziale 20 N...finale 40 N (solo testa 78)
E9	iniziale 13 N...finale 75 N (solo testa 83-84)

Temperatura ambiente	
	-25°C ... +80°C (standard)
T6	-40°C ... +80°C

Pressacavi o connettori preinstallati	
	nessun pressacavo (standard)
K23	pressacavo per cavi da Ø 6 a Ø 12 mm
K50	connettore metallico M12 a 5 poli

Entrata cavi filettata	
M2	M20x1,5 (standard)
	PG 11

Tipo di contatti	
	contatti in argento (standard)
G	contatti in argento dorati 1 µm



Caratteristiche principali

- Custodia in metallo o in plastica, da una a tre entrate cavi
- Grado di protezione IP67
- Conforme EN ISO 13850
- 7 unità di contatto disponibili
- Versioni con azionamento verticale o longitudinale
- Versioni con connettore M12 montato
- Versioni con contatti in argento dorati

Marchi di qualità:



Omologazione IMQ: EG605
 Omologazione UL: E131787
 Omologazione CCC: 2021000305000099
 Omologazione EAC: RU C-IT.YT03.B.00035/19

Caratteristiche tecniche

Custodia

Custodia serie FP in tecnopolimero rinforzato fibra di vetro autoestinguente ed antiurto a doppio isolamento:
 Custodia serie FD, FL e FC in metallo, verniciata a polvere cotta in forno.
 Serie FD, FP, FC una entrata cavi filettata: M20x1,5 (standard)
 Serie FL tre entrate cavi filettate: M20x1,5 (standard)
 Grado di protezione: IP67 secondo EN 60529 con presacavo avente grado di protezione uguale o superiore

Generali

SIL (SIL CL) fino a: SIL 3 secondo EN 62061
 Performance level (PL) fino a: PL e secondo EN ISO 13849-1
 Parametri di sicurezza:
 B_{10D} : 200.000 per contatti NC
 Mission time: 20 anni
 Temperatura ambiente: -25°C ... +80°C (standard)
 -40°C ... +80°C (opzione T6)
 Frequenza massima di azionamento: 1 ciclo / 6 s
 Durata meccanica: 100.000 cicli di operazioni
 Velocità massima di azionamento: 0,5 m/s
 Velocità minima di azionamento: 1 mm/s
 Coppie di serraggio per l'installazione: vedere pagina 441
 Sezioni dei conduttori e lunghezze di spellatura dei fili: vedere pagina 461

Conformità alle norme:

IEC 60947-5-1, IEC 60947-5-5, IEC 60947-1, IEC 60204-1, EN ISO 14119, EN ISO 12100, IEC 60529, EN ISO 13850, EN IEC 63000, UL 508, CSA C22.2 No. 14.

Omologazioni:

EN 60947-5-1, UL 508, CSA C22.2 No. 14, GB/T14048.5

Conformi ai requisiti richiesti da:

Direttiva Macchine 2006/42/CE, Direttiva EMC 2014/30/UE, Direttiva RoHS 2011/65/UE.

Apertura positiva dei contatti in conformità alle norme:

IEC 60947-5-1, EN 60947-5-1.

⚠ Quando non sono espressamente indicate in questo capitolo, per la corretta installazione ed un corretto impiego di tutti gli articoli si vedano le prescrizioni indicate da pagina 443 a pagina 454.

Caratteristiche elettriche

Categoria d'impiego

senza connettore	Corrente termica (I_{th}):	10 A	Corrente alternata: AC15 (50÷60 Hz)			
	Tensione nominale di isolamento (U):	500 Vac 600 Vdc 400 Vac 500 Vdc (unità di contatto 20, 21, 22, 33, 34)	U_e (V)	250	400	500
	Tensione di tenuta ad impulso nominale (U_{imp}):	6 kV 4 kV (unità di contatto 20, 21, 22, 33, 34)	I_e (A)	6	4	1
	Corrente di corto circuito condizionata: Protezione dai cortocircuiti: Grado di inquinamento:	1000 A secondo EN 60947-5-1 fusibile 10 A 500 V tipo aM 3	Corrente continua: DC13 U_e (V) I_e (A)	24 3	125 0,55	250 0,3

con connettore M12 a 4 e 5 poli	Corrente termica (I_{th}):	4 A	Corrente alternata: AC15 (50÷60 Hz)			
	Tensione nominale di isolamento (U):	250 Vac 300 Vdc	U_e (V)	24	120	250
	Protezione dai cortocircuiti: Grado di inquinamento:	fusibile 4 A 500 V tipo gG 3	I_e (A)	4	4	4
			Corrente continua: DC13 U_e (V) I_e (A)	24 3	125 0,55	250 0,3

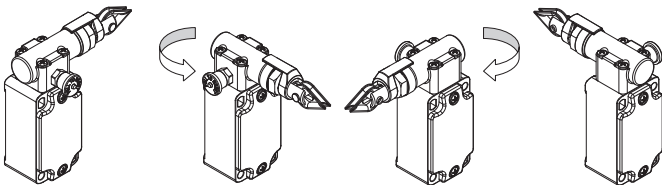
con connettore M12 a 8 poli	Corrente termica (I_{th}):	2 A	Corrente alternata: AC15 (50÷60 Hz)		
	Tensione nominale di isolamento (U):	30 Vac 36 Vdc	U_e (V)	24	
	Protezione dai cortocircuiti: Grado di inquinamento:	fusibile 2 A 500 V tipo gG 3	I_e (A)	2	
			Corrente continua: DC13 U_e (V) I_e (A)	24 2	

Descrizione



Questi interruttori di sicurezza a fune vengono installati su macchine o nastri trasportatori, rendendo possibile l'arresto d'emergenza della macchina da qualsiasi punto ad ogni intervento manuale sulla fune. Ciò consente un notevole risparmio su macchinari di medio-grandi dimensioni, in quanto è possibile sostituire svariati funghi d'arresto di emergenza con un unico interruttore. Dotati di funzione di autocontrollo, verificano costantemente il loro corretto funzionamento, segnalando tramite l'apertura dei contatti, un'eventuale allentamento o rottura della fune. Questi interruttori di sicurezza mantengono i contatti aperti dopo l'azionamento anche se la fune viene rilasciata, fino al ripristino del reset.

Teste orientabili



Togliendo le quattro viti di fissaggio, in tutti gli interruttori, è possibile ruotare la testa di 90° in 90°.

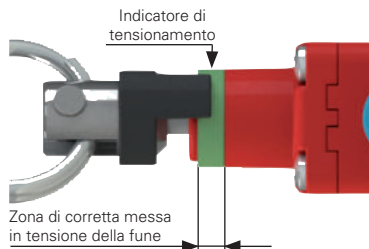
Campo di temperatura esteso

-40°C

Si possono ordinare versioni speciali adatte per l'impiego in luoghi dove la temperatura ambiente varia da +80°C a -40°C.

Sono quindi possibili applicazioni all'interno di celle frigorifere, sterilizzatori o altre apparecchiature con temperature ambiente molto basse. Gli speciali materiali utilizzati per realizzare queste versioni, mantengono inalterate le loro caratteristiche anche in queste condizioni, ampliando le possibilità di installazione.

Indicatore del punto di regolazione della fune



Tutti gli interruttori sono dotati di un anello verde che mostra la zona di corretta messa in tensione della fune. L'installatore non deve far altro che tendere la fune fino a che l'indicatore nero di tensionamento giunge nel mezzo della zona verde. A questo punto è possibile resettare l'interruttore tirando l'apposito

pomello blu e così chiudere i contatti elettrici di sicurezza.

Se una trazione (o allentamento) della fune è tale da far uscire l'indicatore nero dalla zona di corretta messa in tensione si avrà lo scatto del dispositivo di reset e l'apertura dei contatti elettrici di sicurezza.

Caratteristiche omologate da IMQ

Tensione nominale di isolamento (Ui):	500 Vac 400 Vac (per unità di contatto 2, 11, 12, 20, 21, 22, 28, 29, 30, 33, 34, 37)
Corrente termica in aria libera (Ith):	10 A
Protezione dai cortocircuiti:	fusibile 10 A 500 V tipo aM
Tensione ad impulso nominale (U _{imp}):	6 kV 4 kV (per unità di contatto 20, 21, 22, 28, 29, 30, 33, 34)
Grado di protezione dell'involucro:	IP67
Terminali MV (morsetti a vite)	
Grado di inquinamento:	3
Categoria di impiego:	AC15
Tensione di impiego (U _e):	400 Vac (50 Hz)
Corrente di impiego (I _e):	3 A
Forme dell'elemento di contatto:	Za, Za+Za, X+X, Zb, Y+Y, Y+Y+X, Y+Y+Y, Y+X+X, Y, X.
Apertura positiva dei contatti su unità di contatto	5, 6, 7, 8, 9, 11, 13, 14, 16, 17, 18, 19, 20, 21, 22, 28, 29, 30, 33, 34, 37, 38, 39, 66.
Conformità alle norme:	EN 60947-1, EN 60947-5-1, requisiti fondamentali della Direttiva Bassa Tensione 2014/35/UE.

Contattate il nostro ufficio tecnico per l'elenco dei prodotti omologati.

Marcatura laser



Tutti i dispositivi vengono marcati in modo indelebile, tramite un sistema laser dedicato che rende la marcatura adatta anche agli ambienti estremi. Grazie a questo sistema che non utilizza etichette, si previene la perdita dei dati di targa e si ottiene una maggiore resistenza della marcatura nel tempo.

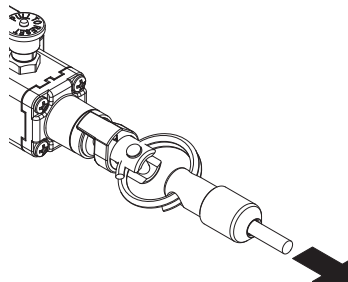
Grado di protezione IP67

IP67

Progettati per essere impiegati anche nelle situazioni ambientali più gravose, questi dispositivi superano il test di immersione IP67 secondo EN 60529.

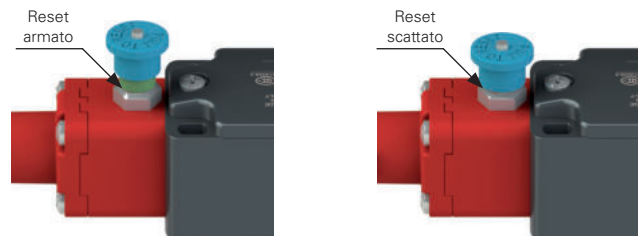
Possono quindi essere utilizzati in tutti gli ambienti dove è richiesto il massimo grado di protezione dell'involucro.

Forza di azionamento ridotta



Questi interruttori possono essere forniti a richiesta con molle interne di durezza ridotta. E' così possibile ridurre lo sforzo fisico necessario per azionare l'interruttore mantenendo invariata la corsa di azionamento dei contatti elettrici. Particolarmente indicate per campate di dimensioni ridotte, vanno sempre abbinate a sospensioni della fune a carrucola.

Indicatore dello stato del reset



Se l'indicatore di tensionamento della fune si trova nella zona di corretta messa in tensione è possibile chiudere i contatti elettrici di sicurezza tirando il pomello blu. L'anello verde di segnalazione permette di capire rapidamente lo stato del reset.

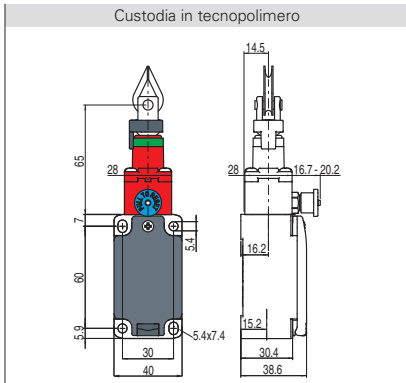
Caratteristiche omologate da UL

Electrical Ratings:	Q300 pilot duty (69 VA, 125-250 V dc) A600 pilot duty (720 VA, 120-600 V ac)
Environmental Ratings:	Types 1, 4X, 12, 13
Use	60 or 75°C copper (Cu) conductor and wire size range 12, 14 AWG, stranded or solid.
The terminal tightening torque	of 7.1 lb in (0.8 Nm).
For FP series:	the hub is to be connected to the conduit before the hub is connected to the enclosure.

Contattate il nostro ufficio tecnico per l'elenco dei prodotti omologati.

Tipo di contatti:

L = scatto lento

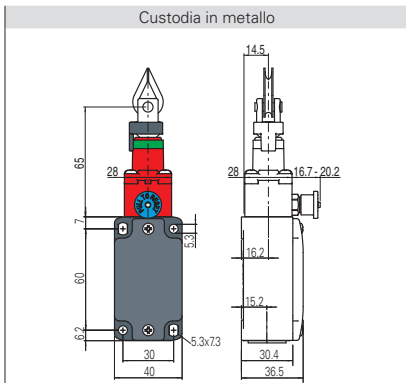


Unità di contatto

9	L	FP 978-M2	↔	2NC
18	L	FP 1878-M2	↔	1NO+1NC
20	L	FP 2078-M2	↔	1NO+2NC
21	L	FP 2178-M2	↔	3NC
22	L	FP 2278-M2	↔	2NO+1NC
33	L	FP 3378-M2	↔	1NO+1NC
34	L	FP 3478-M2	↔	2NC
Forza di attuazione	Iniziale 63 N ... Finale 83 N (90 N ↔)			
Diagrammi corse	Pagina 256 - gruppo 1			

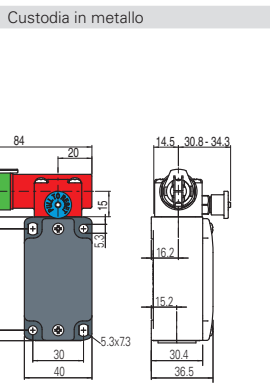
Tipo di contatti:

L = scatto lento

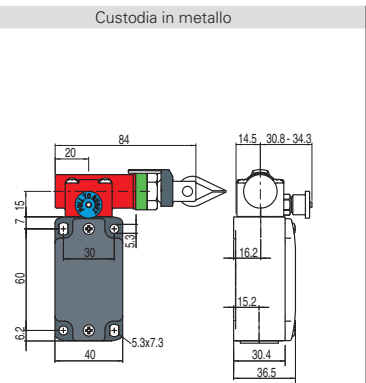


Unità di contatto

9	L	FD 978-M2	↔	2NC
18	L	FD 1878-M2	↔	1NO+1NC
20	L	FD 2078-M2	↔	1NO+2NC
21	L	FD 2178-M2	↔	3NC
22	L	FD 2278-M2	↔	2NO+1NC
33	L	FD 3378-M2	↔	1NO+1NC
34	L	FD 3478-M2	↔	2NC
Forza di attuazione	Iniziale 63 N ... Finale 83 N (90 N ↔)			
Diagrammi corse	Pagina 256 - gruppo 1			



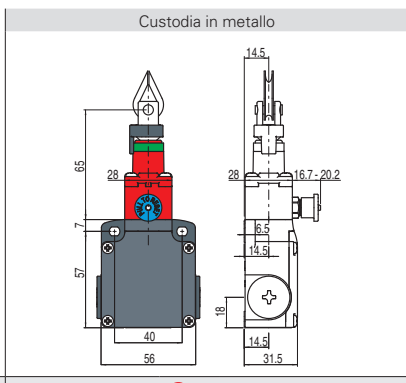
9	L	FD 983-M2	↔	2NC
18	L	FD 1883-M2	↔	1NO+1NC
20	L	FD 2083-M2	↔	1NO+2NC
21	L	FD 2183-M2	↔	3NC
22	L	FD 2283-M2	↔	2NO+1NC
33	L	FD 3383-M2	↔	1NO+1NC
34	L	FD 3483-M2	↔	2NC
Forza di attuazione	Iniziale 147 N ... Finale 235 N (250 N ↔)			
Diagrammi corse	Pagina 256 - gruppo 2			



9	L	FD 984-M2	↔	2NC
18	L	FD 1884-M2	↔	1NO+1NC
20	L	FD 2084-M2	↔	1NO+2NC
21	L	FD 2184-M2	↔	3NC
22	L	FD 2284-M2	↔	2NO+1NC
33	L	FD 3384-M2	↔	1NO+1NC
34	L	FD 3484-M2	↔	2NC
Forza di attuazione	Iniziale 147 N ... Finale 235 N (250 N ↔)			
Diagrammi corse	Pagina 256 - gruppo 2			

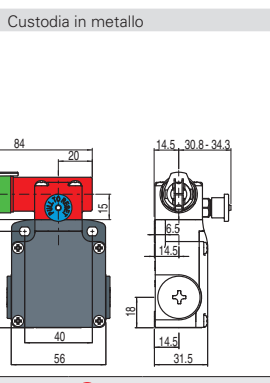
Tipo di contatti:

L = scatto lento

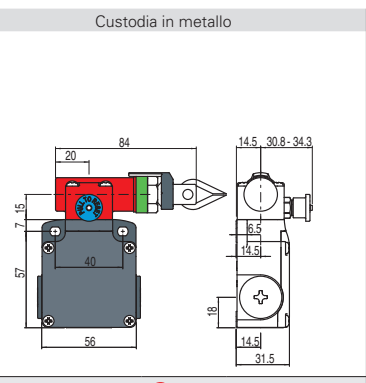


Unità di contatto

9	L	FL 978-M2	↔	2NC
18	L	FL 1878-M2	↔	1NO+1NC
20	L	FL 2078-M2	↔	1NO+2NC
21	L	FL 2178-M2	↔	3NC
22	L	FL 2278-M2	↔	2NO+1NC
33	L	FL 3378-M2	↔	1NO+1NC
34	L	FL 3478-M2	↔	2NC
Forza di attuazione	Iniziale 63 N ... Finale 83 N (90 N ↔)			
Diagrammi corse	Pagina 256 - gruppo 1			



9	L	FL 983-M2	↔	2NC
18	L	FL 1883-M2	↔	1NO+1NC
20	L	FL 2083-M2	↔	1NO+2NC
21	L	FL 2183-M2	↔	3NC
22	L	FL 2283-M2	↔	2NO+1NC
33	L	FL 3383-M2	↔	1NO+1NC
34	L	FL 3483-M2	↔	2NC
Forza di attuazione	Iniziale 147 N ... Finale 235 N (250 N ↔)			
Diagrammi corse	Pagina 256 - gruppo 2			



9	L	FL 984-M2	↔	2NC
18	L	FL 1884-M2	↔	1NO+1NC
20	L	FL 2084-M2	↔	1NO+2NC
21	L	FL 2184-M2	↔	3NC
22	L	FL 2284-M2	↔	2NO+1NC
33	L	FL 3384-M2	↔	1NO+1NC
34	L	FL 3484-M2	↔	2NC
Forza di attuazione	Iniziale 147 N ... Finale 235 N (250 N ↔)			
Diagrammi corse	Pagina 256 - gruppo 2			

Tutte le misure nei disegni sono in mm

Accessori Vedere pagina 419

→ I file 2D e 3D sono disponibili su www.pizzato.it



Tipo di contatti:	Custodia in metallo		Custodia in metallo		Custodia in metallo	
L = scatto lento						
Unità di contatto	FC 3378-M2		FC 3383-M2		FC 3384-M2	
33 L	1NO+1NC		1NO+1NC		1NO+1NC	
34 L	2NC		2NC		2NC	
Forza di attuazione	Iniziale 63 N ... Finale 83 N (90 N)		Iniziale 147 N ... Finale 235 N (250 N)		Iniziale 147 N ... Finale 235 N (250 N)	
Diagrammi corse	Pagina 256 - gruppo 1		Pagina 256 - gruppo 2		Pagina 256 - gruppo 2	

Come leggere i diagrammi corse

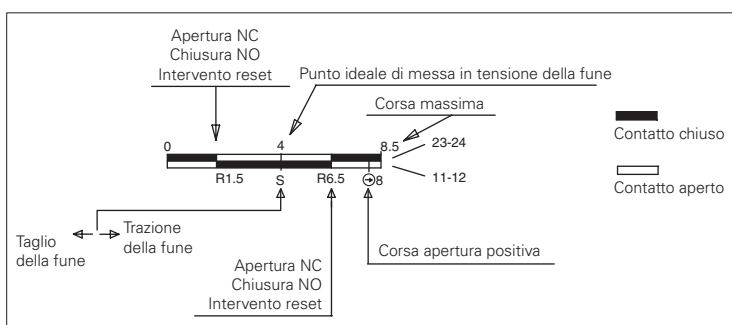


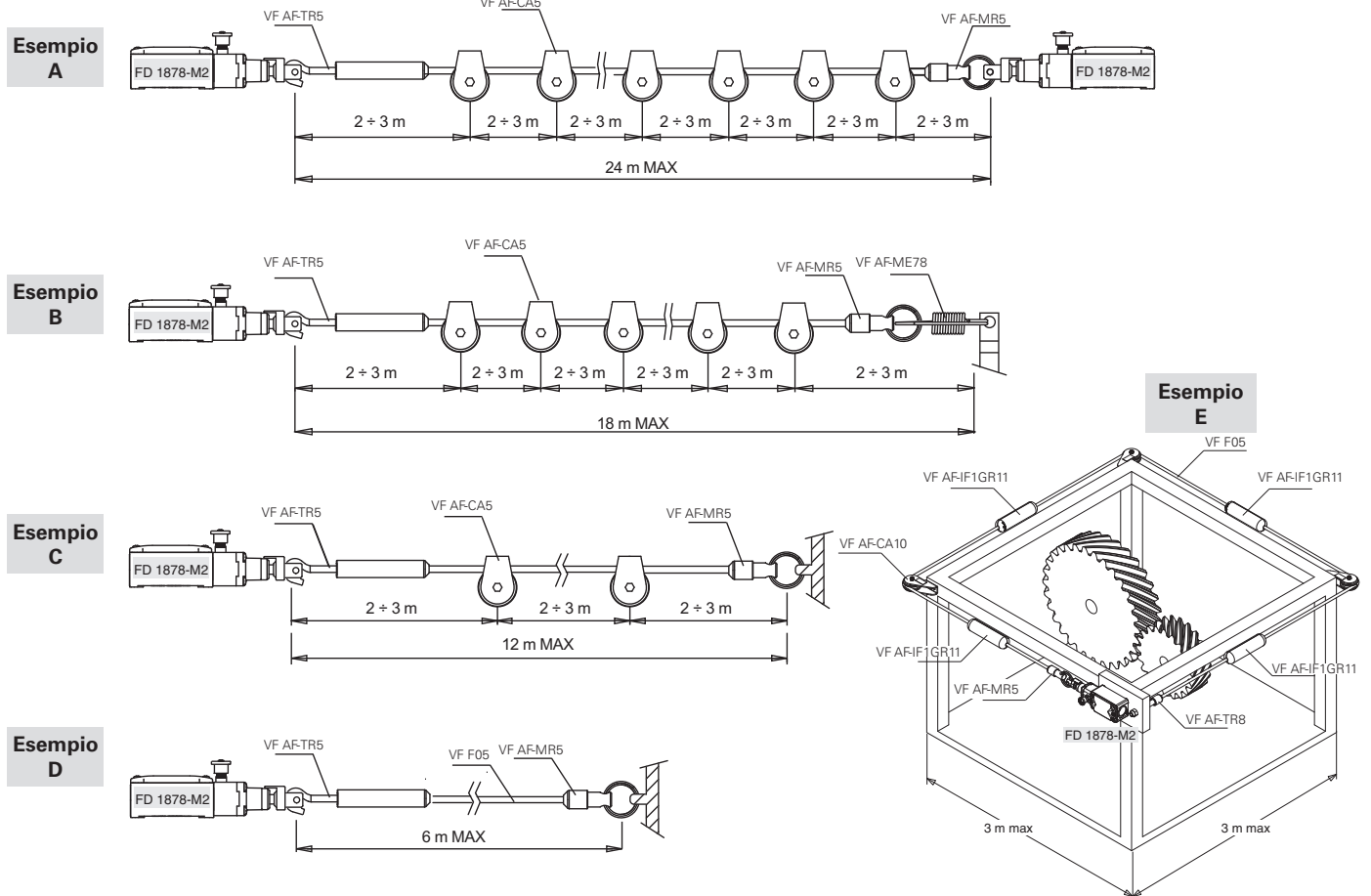
Tabella diagrammi corse

Unità di contatto	Gruppo 1	Gruppo 2
9 2NC		
18 1NO+1NC		
20 1NO+2NC		
21 3NC		
22 2NO+1NC		
33 1NC+1NO		
34 2NC		

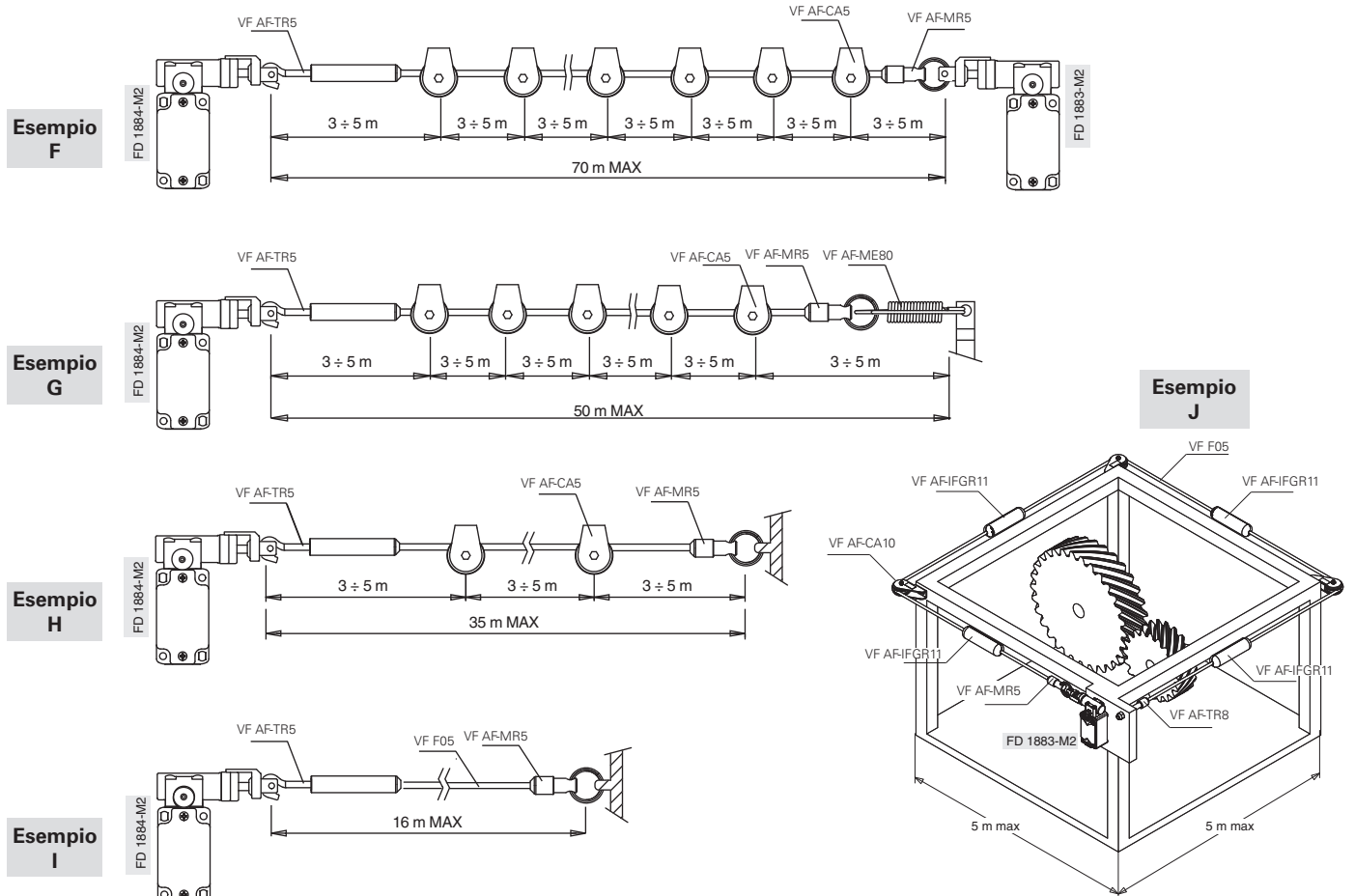
IMPORTANTE:

Per **installazioni con funzione di protezione delle persone** azionare l'interruttore **almeno sino alla corsa di apertura positiva** indicata nei diagrammi con il simbolo ⊕. Azionare l'interruttore con **almeno la forza di apertura positiva**, indicata tra parentesi, sotto ogni articolo, accanto al valore della forza di attuazione.

Esempi di applicazione e campate massime per interruttori con testa longitudinale

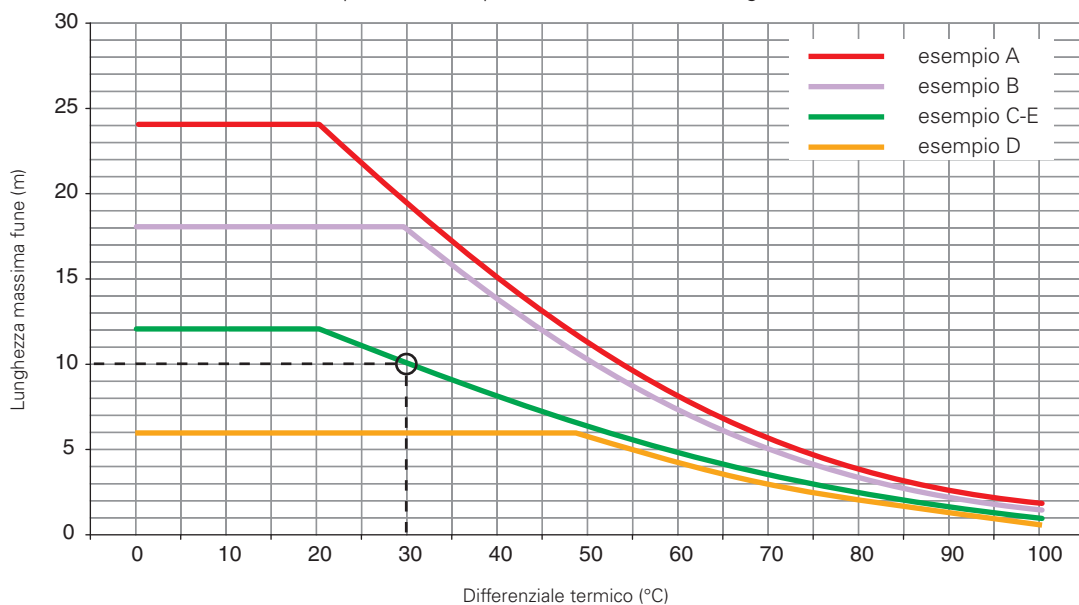


Esempi di applicazione e campate massime per interruttori con testa trasversale



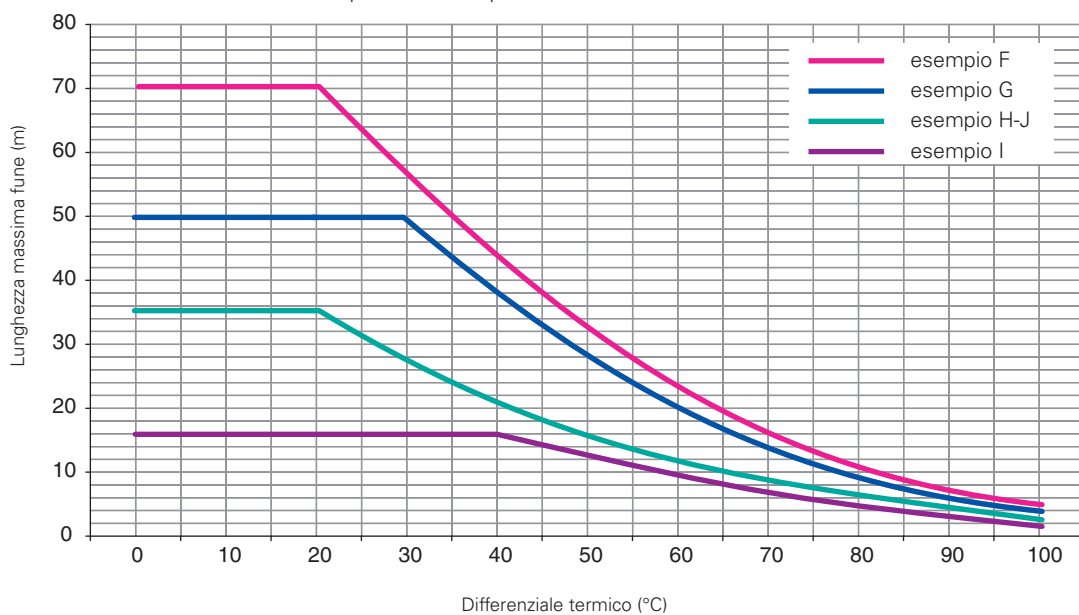
Campate massime

Campate massime per interruttori con testa longitudinale



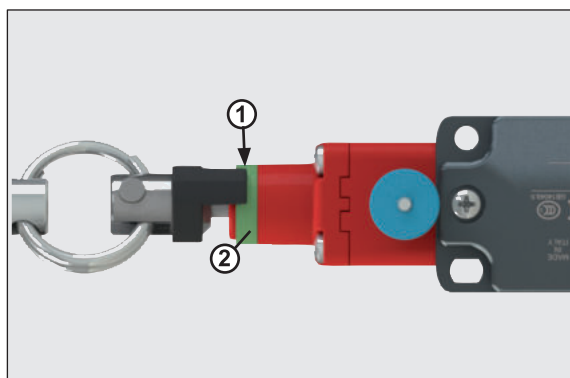
Nel diagramma sono indicate le campate massime consigliate in funzione degli sbalzi di temperatura (differenziale termico) a cui si prevede che l'interruttore sarà sottoposto nell'ambiente di lavoro. Ad esempio in un'installazione di tipo C, per la quale si prevede un differenziale termico di 30°C, è consigliata una lunghezza massima della fune di 10 m.

Campate massime per interruttori con testa trasversale

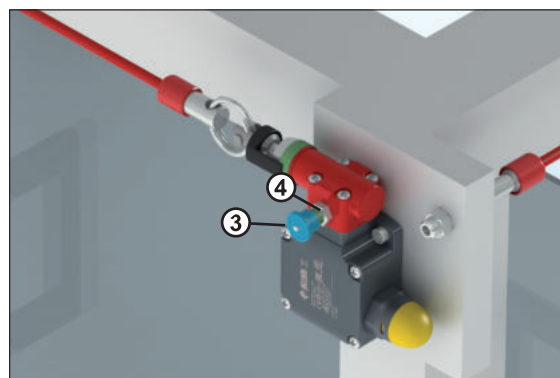


Attenzione: le caratteristiche sopra esposte vengono garantite solo con l'utilizzo della fune e degli accessori originali. Vedi pagina 267.

Regolazione punto di intervento



Mettere in tensione la fune collegata all'interruttore, sino a quando l'estremità dell'indicatore (1) raggiunge circa la metà dell'anello verde (2).



Tirare il pomello (3) per chiudere i contatti di sicurezza all'interno dell'interruttore (si scoprirà un anello verde 4).