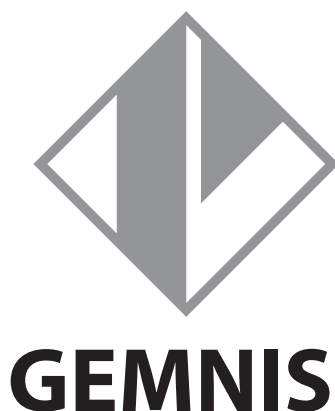


Introduzione



Un modulo della serie **Gemis** è un dispositivo di sicurezza programmabile che permette di svolgere più funzioni di sicurezza in modo contemporaneo. Questa serie di prodotti è stata specificatamente sviluppata per soddisfare le esigenze dei costruttori di macchinari aventi un numero medio/basso di funzioni di sicurezza. Indicativamente questi moduli sono in grado di gestire applicazioni minime equiparabili alle funzioni svolte da 3/4 moduli di sicurezza elettromeccanici tradizionali fino a circuiti aventi qualche decina di ingressi.

I moduli di sicurezza della serie **Gemis** sono in grado di realizzare circuiti di sicurezza con classificazione fino a SIL 3 secondo EN 62061, PL e e categoria 4 secondo EN ISO 13849-1.

I moduli di sicurezza serie **Gemis** sono stati aggiornati alla **versione 12** introducendo nuove funzioni e migliori prestazioni a livello hardware e software. L'aggiornamento amplia notevolmente le possibilità di applicazione di questi prodotti.

Il programma **Gemis Studio** è un ambiente di sviluppo grafico per la creazione, la simulazione ed il debug di programmi adatti per essere inseriti nei moduli appartenenti alla famiglia Gemis.

Questo software viene rilasciato in licenza all'utente che desidera programmare tali moduli previa registrazione nel sito www.gemis.com.

Dal sito è possibile scaricare l'ultima versione del software **Gemis Studio (Gemis Studio 12)** che permette la programmazione sia dei moduli aggiornati, denominati **Gemis K12**, che dei precedenti.

Caratteristiche generali moduli di sicurezza

I moduli della serie Gemis sono in grado di gestire tutti i seguenti tipi di dispositivi di sicurezza:

- Interruttori meccanici di sicurezza
- Interruttori con elettromagnete per il blocco del riparo
- Interruttori magnetici di sicurezza
- Barriere ottiche di sicurezza o sensori ottici di sicurezza (in categoria 4)
- Sensori di sicurezza
- Pulsanti a fungo per arresti d'emergenza
- Interruttori a fune per arresti d'emergenza
- Tappeti di sicurezza o bordi sensibili con tecnologia a 4 fili
- Controlli bimanuali in categoria IIIA o IIIC
- Selettori di sicurezza
- Dispositivi di abilitazione
- Sensori analogici 4-20 mA
- Segnali in frequenza 0-4 kHz
- Sistemi di muting a 2 fasci

Questi moduli sono inoltre dotati di funzionalità tali da permettere di effettuare anche:

- Temporizzazioni di sicurezza;
- Rilevamento di molteplici tipologie di guasti dei dispositivi di sicurezza o dei loro collegamenti;
- Verifica dei limiti di temperatura interni al modulo;
- Comunicazioni di stato mediante porta USB o mediante il blocco SERIAL.

Infine i moduli della serie Gemis possono:

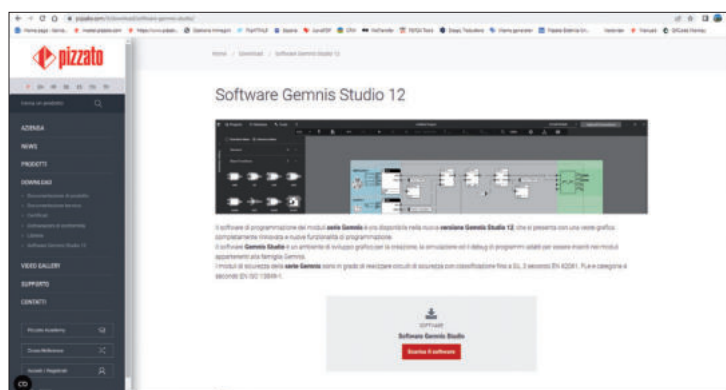
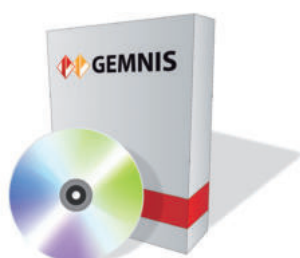
- Gestire fino a otto diverse uscite di sicurezza elettroniche oppure quattro a relè;
- Gestire svariate uscite di segnalazione (non sicure);
- Effettuare comunicazioni di stato ed impostazioni di dati mediante la porta di comunicazione USB.

I moduli di sicurezza del progetto Gemis sono in grado di realizzare circuiti di sicurezza con classificazione fino a SIL CL3 secondo EN ISO 62061, PL e e categoria 4 secondo EN ISO 13849-1.

Sito Web

Il supporto a questa famiglia di prodotti viene fornito on-line dal sito web www.gemis.com dove è possibile:

- scaricare il pacchetto gratuito di installazione di Gemis Studio (previa registrazione);
- scaricare file di supporto;
- ottenere la versione più aggiornata del manuale di istruzioni;
- ottenere esempi ed altre informazioni di supporto che verranno via via aggiunte;
- visionare i video che illustrano il funzionamento del programma Gemis Studio.



Struttura hardware dei moduli

I moduli del progetto Gemnis nascono con elevate doti di flessibilità anche a livello hardware. Questi prodotti sono composti da svariate schede elettroniche che vengono vendute in combinazioni diverse, ma sempre contenute in un'unica custodia e con un unico codice di prodotto.

I moduli della serie Gemnis hanno una struttura generale di tipo ridondante ed autocontrollata, sono controllati da una coppia di processori che eseguono in parallelo il programma applicativo e contemporaneamente monitorano in modo costante il loro funzionamento e l'integrità del sistema.

Ogni modulo viene fornito in una custodia singola avente la minima larghezza necessaria per contenere le schede che compongono il modulo. Sono disponibili custodie da 45 fino a 90 mm di larghezza. Il cliente non dovrà quindi preoccuparsi di cablare le svariate parti.

La porta USB integrata nel modulo viene impiegata per la programmazione ed il debug del modulo dal software Gemnis Studio. Una volta che un modulo è stato programmato, è possibile utilizzare la porta USB anche per la comunicazione con un PC installato a bordo macchina e lo scambio di informazioni relative allo stato del modulo.

Le principali novità a livello hardware introdotte con l'aggiornamento dei moduli di sicurezza alla versione 12 sono:

- capacità di gestione di programmi fino a 4 volte più grandi;
- nuove configurazioni di moduli disponibili (vedi tabella seguente).



Modulo	Ingressi tipo I	Ingressi tipo J	Ingressi tipo C	Ingressi tipo F	Segnali di test T	Uscite sicure OS	Uscite di segnalazione O	Porta	Larghezza (mm)	Pagina
CS MP201M0	8	-	-	-	8	3NO	4	USB	45	375
CS MP202M0	16	-	-	-	4	4 PNP	4	USB	45	376
CS MP203M0	12	-	-	-	4	3NO + 1NO	4	USB	45	377
CS MP204M0	12	-	-	-	4	3NO	4	USB	45	378
CS MP205M0	4	4	-	4	4	4 PNP	4	USB	45	379
CS MP206M0	8	-	-	-	4	4 PNP	12	USB	45	380
CS MP207M0	4	-	2	-	4	4 PNP	4	USB	45	381
CS MP208M0	16	-	-	-	4	8 PNP	-	USB	45	382
CS MP301M0	24	-	-	-	8	3NO	4	USB	67,5	383
CS MP302M0	24	-	-	-	12	4 PNP	4	USB	67,5	384
CS MP303M0	32	-	-	-	4	4 PNP	4	USB	67,5	385
CS MP304M0	28	-	-	-	4	3NO + 1NO	4	USB	67,5	386
CS MP305M0	24	-	-	-	4	4 PNP	12	USB	67,5	387
CS MP306M0	20	-	-	-	4	3NO + 1NO	12	USB	67,5	388
CS MP307M0	8	4	2	4	4	4 PNP	4	USB	67,5	389
CS MP308M0	24	-	-	-	4	8 PNP	8	USB	67,5	390
CS MP309M0	32	-	-	-	4	8 PNP	-	USB	67,5	391
CS MP310M0	8	8	-	8	4	4 PNP	4	USB	67,5	392
CS MP311M0	20	-	2	-	4	4 PNP	4	USB	67,5	393
CS MP312M0	16	4	-	4	8	8 PNP	-	USB	67,5	394
CS MP401M0	40	-	-	-	4	4 PNP	12	USB	90	395
CS MP402M0	32	-	-	-	12	8 PNP	8	USB	90	396
CS MP403M0	40	-	-	-	4	8 PNP	8	USB	90	397
CS MP406M0	32	-	-	-	4	4 PNP	20	USB	90	398

I = Ingressi digitali
 J = Ingressi digitali disaccoppiati
 C = Ingressi per segnali analogici di tipo 4-20 mA
 F = Ingressi per segnali in frequenza da 0 a 4 kHz

T = Segnali test
 OS = Uscite sicure di tipo OSSD (PNP)
 nn = Uscite sicure a relè
 O = Uscite di segnalazione (PNP)

Software Gemnis Studio

Gemnis Studio è un software nato per permettere agli utenti di programmare i moduli appartenenti alla famiglia Gemnis. Questo software è dotato di una interfaccia grafica per rendere visive, in modo naturale ed intuitivo, l'insieme delle operazioni che il Programma Applicativo andrà ad eseguire una volta caricato nel modulo. Gemnis Studio permette di corredare le informazioni di configurazione con informazioni di supporto ed appunti utili alla completa comprensione del programma. Gemnis Studio permette inoltre di verificare il corretto funzionamento del Programma Applicativo prima dell'invio al modulo mediante la simulazione.

Infine Gemnis Studio permette di svolgere operazioni di monitor e di rilevare e rappresentare graficamente lo stato di un dispositivo reale attivo e funzionante.

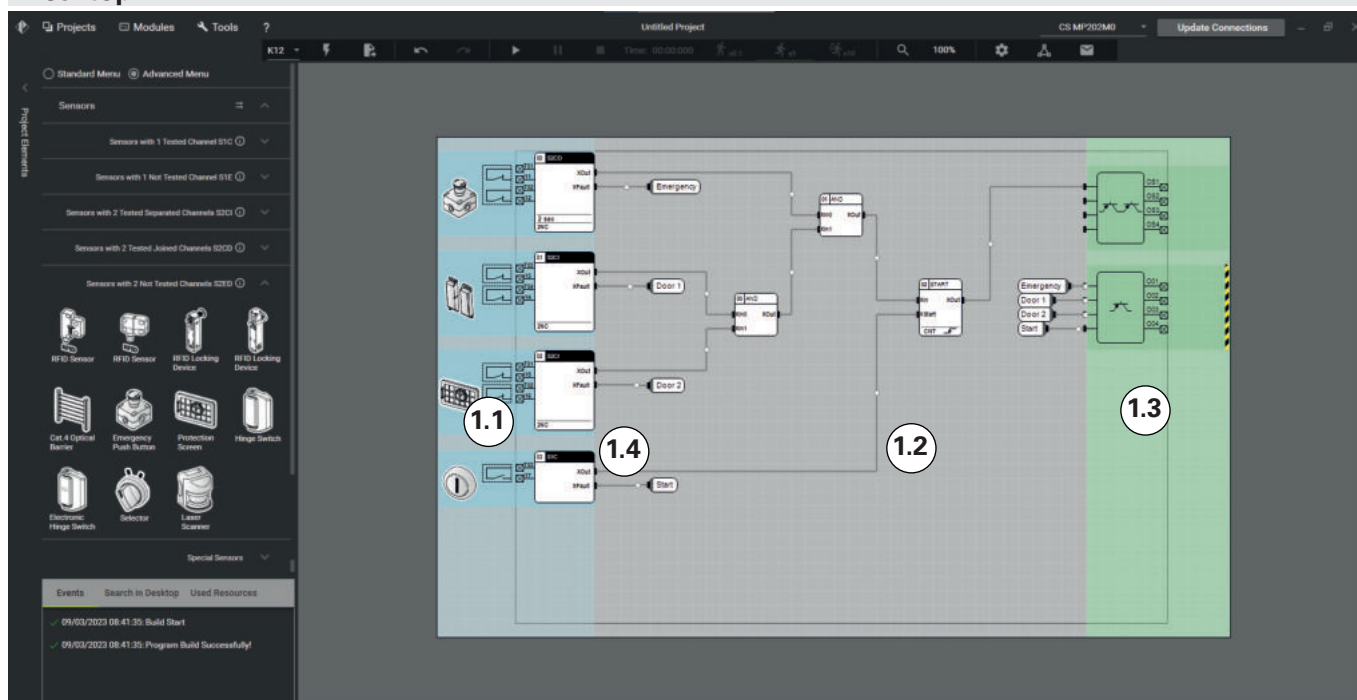
Disponibile la nuova release 12

Nell'ultima versione di Gemnis Studio 12 sono state introdotte le seguenti novità:

- veste grafica completamente rinnovata, con pannelli a scomparsa laterali che ospitano sensori e blocchi funzionali e la possibilità di scegliere il tema di visualizzazione chiaro o scuro;
- nuova gestione del supporto remoto;
- nuovi blocchi funzionali per la realizzazione di funzioni matematiche molto utili nel caso di applicazioni con ingressi in frequenza per il controllo di velocità o con ingressi in corrente per sensori analogici;
- possibilità di disabilitare gli impulsi di test delle uscite sicure PNP.



Desktop



Gemnis Studio è nato con l'obiettivo di rendere il più possibile immediato e visivo il funzionamento di un modulo della serie Gemnis. Con questo target, si è scelto di creare un ambiente di lavoro - il Desktop - dove l'utente abbia per quanto possibile tutte le informazioni necessarie a "vedere" e non ad "immaginare" come si comporta il progetto che sta sviluppando. Per questo motivo si è cercato di dare spazio alle rappresentazioni grafiche degli oggetti, alle caratteristiche fisiche del modulo impiegato, all'interazione immediata, mediante simulazione, con il programma creato.

Il Desktop è l'area di lavoro principale dell'utente, la zona dove viene definito, mediante l'interfaccia grafica del programma, il flusso e le elaborazioni che dovranno essere applicati ai dati rilevati dal modulo.

Il desktop è diviso in tre parti:

- 1.1) la zona dei sensori
- 1.2) la zona dei blocchi funzionali
- 1.3) la zona delle uscite

Nella zona dei sensori (1.1) l'utente andrà ad indicare quali tipi di dispositivi esterni sono connessi ai morsetti del modulo e tutti i parametri necessari a definirli.

Nella zona delle uscite (1.3) sono presenti da subito tutti i dispositivi di uscita presenti nel modulo prescelto (relè, transistor ecc.).

Nella zona dei blocchi funzionali (1.2) l'utente inserirà tutte le funzioni logiche necessarie ad elaborare il flusso di dati in uscita dai sensori e provvederà ad effettuare le connessioni che trasferiscono tali dati tra gli oggetti nel Desktop ed infine sulle uscite.

Nel Desktop è presente un riquadro tratteggiato (1.4) che rappresenta l'area "occupata dal modulo" ovvero, dai morsetti al codice, tutto quello che è racchiuso nel modulo fisico. L'area esterna a questo riquadro viene invece occupata dalle immagini dei dispositivi fisici esterni al modulo (interruttori, pulsanti, ecc.), dalla loro struttura interna prevista e dalla loro eventuale descrizione.

Su richiesta dell'utente il contenuto del Desktop viene compilato e, se non vi sono errori, tradotto nel Programma Applicativo. Se un modulo è connesso al computer è possibile trasferirvi immediatamente il Programma Applicativo e verificarne quindi il funzionamento reale sul campo.

Oppure è possibile simulare il funzionamento del Programma Applicativo direttamente nel desktop, interagendo con i sensori e valutandone gli effetti in modalità grafica.

Progetto

L'insieme delle informazioni necessarie per configurare un modulo e per descriverne le attività prende il nome di "Progetto". Mediante Gemnis Studio l'utente è in grado di costruire un assieme di informazioni testuali e grafiche che permettono di descrivere e commentare le funzioni che verranno svolte dal programma una volta che questo sarà installato su di un modulo della famiglia Gemnis.

Stampe

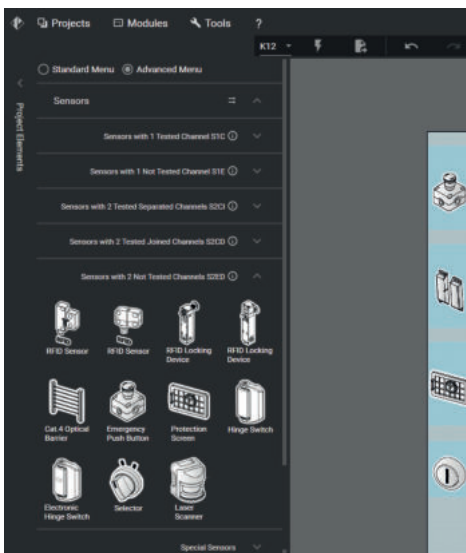
Gemnis Studio permette di generare un Report Collegamenti che include tutti i collegamenti ai morsetti del modulo ed un Report Programma utente, che permette di stampare il Programma Applicativo.

Password

È prevista la possibilità di proteggere mediante password le capacità di interazione di un modulo e la possibilità di modificare il file di progetto.



Sensori

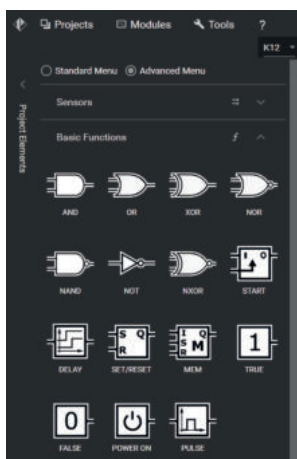


La zona sensori indica i tipi di dispositivi esterni che possono essere connessi ai morsetti del modulo e tutti i parametri necessari a definirli. Ogni sensore creato presenta una vista della configurazione interna dei contatti e di come questi siano connessi ai morsetti del modulo, un riquadro con la funzione di sicurezza associata ed i parametri selezionati per la funzione. Dal pannello dei sensori è possibile selezionare un sensore con il mouse e trascinarlo nell'area del desktop dedicata. A lato è riportato l'elenco completo dei sensori disponibili.

Elenco sensori

Tipologia elettrica	Schema	Esempi
Sensore ad 1 canale non testabile		
Sensore a 2 canali non testabili con segnali tra di loro dipendenti		
Sensore ad 1 canale testato		
Sensore a 2 canali indipendenti testati		
Sensore a 2 canali dipendenti testati		
Sensore a 2 canali sempre chiusi testati con corto circuito ammissibile tra i canali		
Sensore a 2 canali testati che si possono incrociare		
Sensore a 2 canali testati che non si possono incrociare		
Sensore da 2 a 8 canali testati che non si possono incrociare e devono essere attivi solamente uno alla volta		
Sensore a 2 canali testati che non si possono incrociare e devono seguire una sequenza ben precisa di attivazione/disattivazione composta da tre stati: riposo, lavoro, stop		
Doppio sensore di temperatura integrato nel modulo		
Controllo di una coppia di sensori analogici con uscita 4-20 mA sia in versione 2 fili che in versione 3 fili		
Controllo di una coppia di segnali in frequenza fino a 4 KHz		

Blocchi funzionali

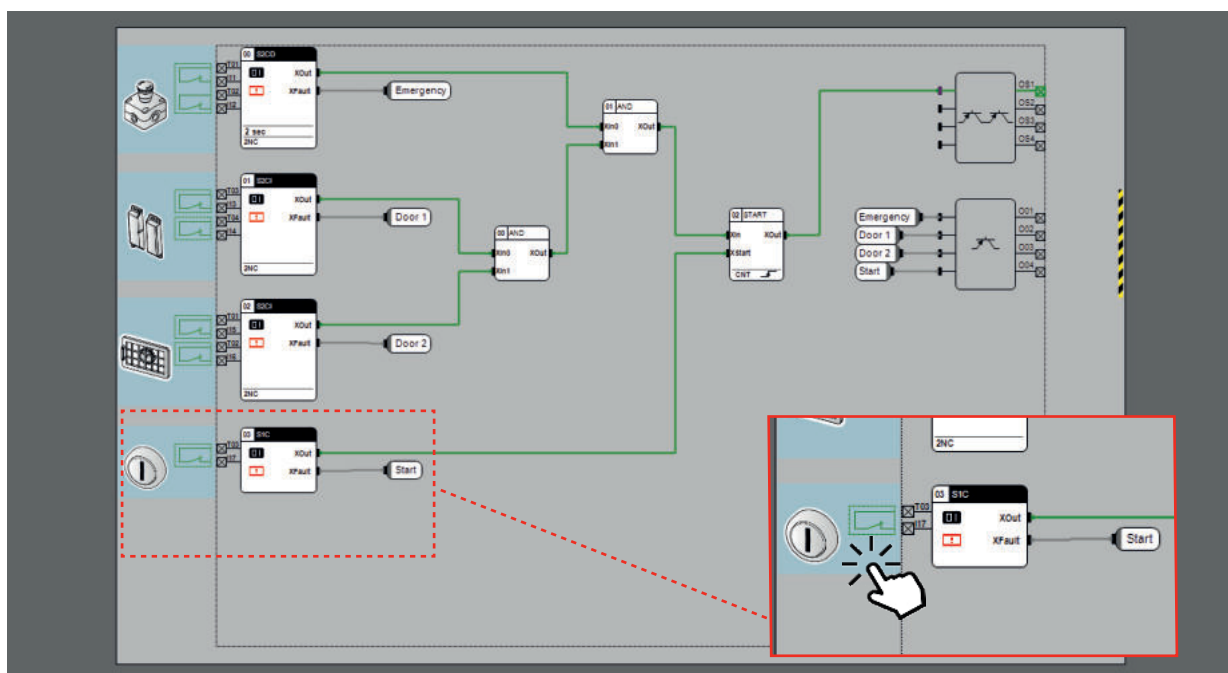


I blocchi funzionali rappresentano tutte le funzioni logiche necessarie ad elaborare il flusso dei dati tra i sensori e le uscite. Dal pannello dei blocchi funzionali è possibile selezionarne uno con il mouse e trascinarlo nell'area del desktop dedicata. A lato è riportato l'elenco completo dei blocchi funzionali disponibili.

Elenco blocchi disponibili

	AND Funzione booleana base		POWER ON Segnale attivo al primo ciclo di esecuzione		COUNTER Contatore di impulsi		MUL Funzione matematica moltiplicazione
	OR Funzione booleana base		PULSE Restituisce un segnale di tipo Delay Off sul fronte prescelto dell'ingresso		TRIGGER Rileva il fronte, di salita o discesa, di un segnale in ingresso		EDM Controllo di un dispositivo esterno
	XOR Funzione booleana base		CLOCK Genera impulsi con cadenza fissa prestabilita		FILTER Filtra un segnale dai disturbi di durata inferiore al tempo impostato		SERIAL Dialogo tra modulo di sicurezza e PLC esterno per monitorare lo stato di sensori, blocchi logici o ingressi in generale collegati al modulo
	NOR Funzione booleana base		ERROR Pone il modulo in Stato Error		LDC Blocco funzionale preposto al controllo di un sistema blocco porta		SUM Funzione matematica addizione tra due valori
	NAND Funzione booleana base		LKTBL Tabella di conversione tra dati del medesimo tipo		WAVE Genera una forma d'onda con periodo e tempo ON variabile		ADIFF Funzione matematica differenza assoluta tra due valori
	NOT Funzione booleana base		GEQ/EQU/LEQ Effettua una comparazione numerica tra due valori di tipo B o W ed indica il risultato in formato booleano (X)		MUTE2 Blocco funzionale preposto al controllo di un sistema di Muting a 2 fasci		AVG Funzione di media aritmetica tra due valori
	NXOR Funzione booleana base		MESSAGE Trasmette un messaggio sulla porta USB e COM		WT0B Conversione di un dato dal formato W al formato B		BTST Riporta al bit di uscita XOut il valore del bit nella posizione prestabilita del dato in ingresso
	START Funzione di controllo		SET/RESET Funzione logica base di memoria		COUNTER Contatore di impulsi		TRUE / FALSE Funzione booleana base
	MEM Funzione generica di memoria		DELAY Restituisce un segnale di tipo Delay Off oppure Delay On		TRUE / FALSE Funzione booleana base		BTST Riporta al bit di uscita XOut il valore del bit nella posizione prestabilita del dato in ingresso

Simulazione



Gemis Studio è dotato di un ambiente di simulazione utile per effettuare prove sul Programma Applicativo che si sta realizzando e verificarne il corretto funzionamento prima di installarlo su un modulo. Per avviare la simulazione del Programma Applicativo in fase di sviluppo è sufficiente premere il tasto Start sulla barra dei pulsanti presente nella parte superiore del desktop. Se il Programma Applicativo non è compilabile, la simulazione non viene avviata.

L'avvio della fase di simulazione trasforma il desktop e le possibilità di interazione con esso. Durante questa fase si può simulare il funzionamento del modulo interagendo con i sensori e simulando condizioni o operazioni del mondo reale. Facendo click sui sensori si eseguono in sequenza gli eventi standard del sensore stesso. Ognuna di queste interazioni modifica lo stato delle variabili di uscita del sensore che, attraverso i connettori, diverranno le variabili di ingresso dei blocchi funzionali che le valuteranno e così via fino a che tali dati arriveranno alle uscite che si attiveranno o meno, simulando esattamente quello che andrà ad accadere nel modulo.

La trasmissione delle informazioni attraverso i connettori è resa visibile da un cambio di colorazione dei connettori.

Monitor

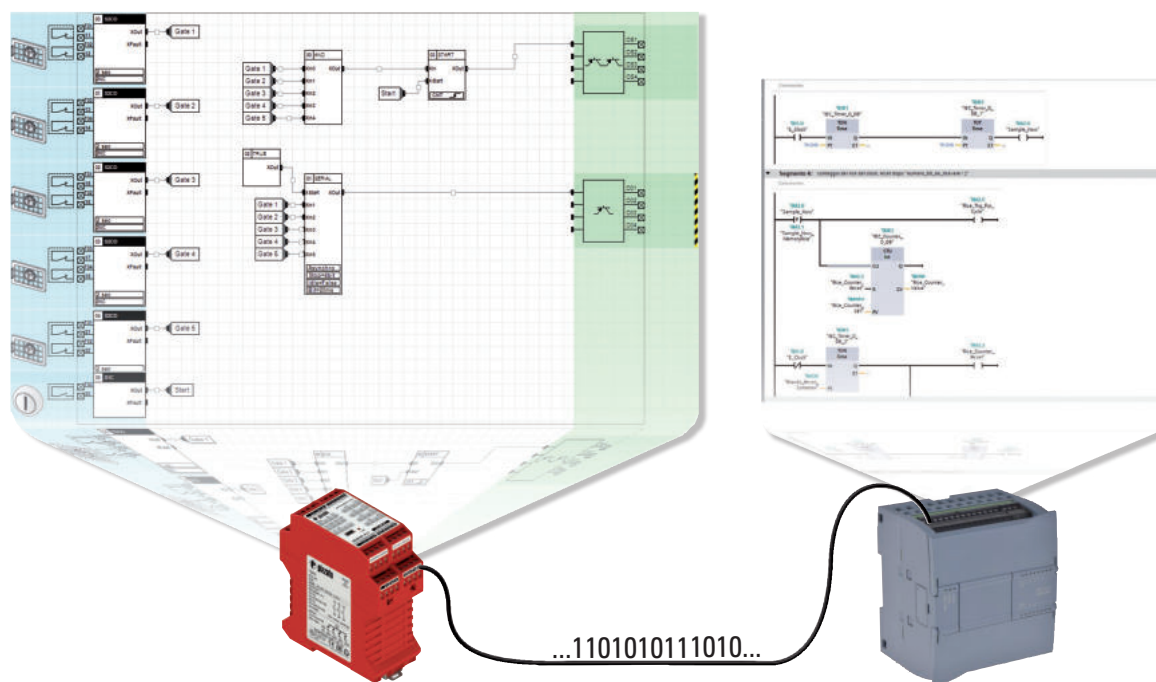


È possibile monitorare in tempo reale il funzionamento di uno o più moduli Gemnis attraverso la funzione Monitor.

Si possono osservare lo stato generale di funzionamento del modulo e svariati dati riguardanti il programma in esecuzione, inclusa la lista degli ultimi programmi memorizzati. È possibile visualizzare in tempo reale lo stato di esecuzione del programma, degli ingressi e delle uscite del modulo. In Gemnis Studio 12 l'aggiornamento dei dati a video è stato reso più rapido e sono disponibili funzioni grafiche di pan & zoom per l'analisi di progetti di dimensioni elevate.

Blocco funzionale SERIAL

Con il blocco funzionale SERIAL è dunque possibile esportare da un modulo di sicurezza Gemnis delle informazioni di tipo "bit" (tipicamente lo stato di riparo aperto o chiuso, ma anche riparo bloccato o non bloccato, o risultati di combinazioni logiche tra altri blocchi funzionali di GEMNIS STUDIO) utilizzando al massimo 2 cavi e 2 uscite del modulo.



Parametri di trasmissione

Il blocco funzionale permette un'ampia possibilità di impostazione dei parametri di trasmissione:

- numero di bit da trasmettere (da 2 a 32): qualsiasi segnale digitale, comprese le uscite dei blocchi funzionali;
- 2 tipi di trasmissione: sincrona (utilizza due uscite: segnale e clock) o asincrona (una sola uscita autosincronizzante, bit con codifica Manchester);
- durata del bit regolabile da 10 a 500 ms;
- stato IDLE del cavo di uscita (0, 1);
- numero di bit di intercarattere tra due trasmissioni consecutive (da 2 a 10);
- velocità massima di trasmissione: 100 bit/s in trasmissione sincrona, 50 bit/s in trasmissione asincrona.

Vantaggi per l'utente

- Il nuovo blocco funzionale SERIAL può essere **utilizzato su tutti i moduli Gemnis**, anche su quelli acquistati in precedenza;
- **Nessun costo di aggiornamento hardware**;
- È sufficiente scaricare la più recente **release di Gemnis Studio 12.5.1.0**;
- Risparmio di uscite nel modulo: 1 sola uscita per trasmettere fino a 32 bit;
- Risparmio nel cablaggio: sono necessari soltanto 1 o 2 fili;
- Non serve un PC con collegamento USB al modulo di sicurezza;
- La sequenza di impulsi può essere decodificata con una qualsiasi tipologia di PLC.

Supporto tecnico

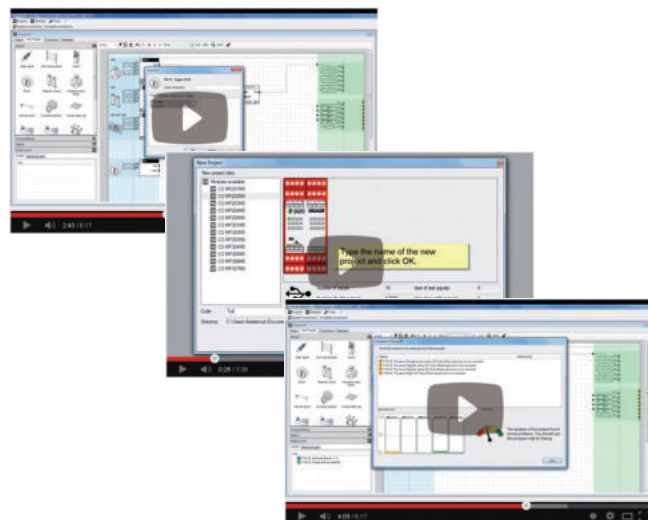
Pizzato Elettrica fornisce in forma gratuita un servizio di supporto tecnico per gli utenti che si sono registrati nel sito e hanno scaricato il software Gemnis Studio.

Le informazioni richieste devono essere pertinenti alle funzionalità del modulo. Non si effettua un servizio di consulenza basato sull'applicazione del cliente.



Supporto on line

Nel sito www.gemis.com sono disponibili dei video tutorial che illustrano il funzionamento del programma Gemnis Studio.





Caratteristiche principali

- Per applicazioni di sicurezza fino a SIL CL 3/ PL e
- Tensione di alimentazione: 24 Vdc
- Programmazione visuale e simulazione dei programmi resa facile ed intuitiva grazie a Gemnis Studio
- Ampia disponibilità di blocchi logici per la gestione dei dispositivi esterni e dei programmi
- Disponibili versioni "custom" configurate su richiesta del cliente

Marchi di qualità:

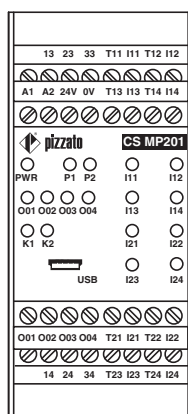


Attestato di esame CE del tipo: M6A 075157 0032
 Omologazione UL: E131787
 Omologazione CCC: 2021000305000107
 Omologazione TÜV SÜD: Z10 075157 0031
 Omologazione EAC: RU C-IT.YT03.B.00035/19

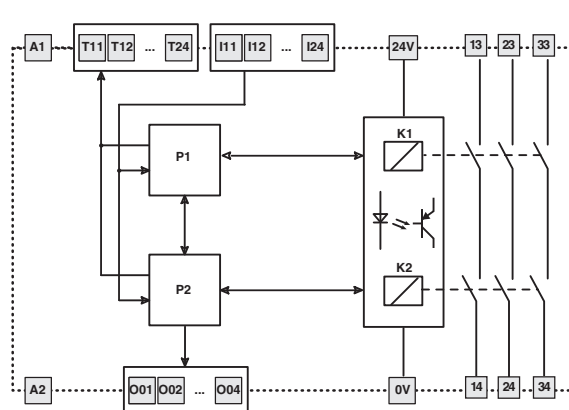
Caratteristiche generali

Parametro:	Valore:	Pagina:
SIL CL secondo EN IEC 62061	fino a SIL CL 3	
Performance Level (PL) secondo EN ISO 13849-1	fino a PL e	
Categoria di sicurezza secondo EN ISO 13849-1	fino a cat. 4	
MTTF _D	135	
PFH _D	1,44E-09	
Mission time	20 anni	
Tempo di risposta del sistema	< 40 ms	
Dimensioni (HxLxP)	111,5x45x99 mm	
Dati custodia		399 sez. 1
Dati ambientali		399 sez. 2
Alimentazione		399 sez. 3
Conformità alle norme		399 sez. 4
Software di programmazione	Gemis Studio	399 sez. 5
Porta USB	Sì	
Ingressi di sicurezza (Ix)	8	399 sez. 6
Uscite di test (Tx)	8	400 sez. 10
Circuiti di uscita di segnalazione a semiconduttore (Ox)	4	400 sez. 11
Circuiti di uscita di sicurezza a relè	3NO	400 sez. 14

Disposizione morsetti



Schema interno



Struttura codice

CS MP201M0

Tipo di connessione

- M** connettore con morsetti a vite
- X** connettore con morsetti a molla



Caratteristiche principali

- Per applicazioni di sicurezza fino a SIL CL 3/ PL e
- Tensione di alimentazione: 24 Vdc
- Programmazione visuale e simulazione dei programmi resa facile ed intuitiva grazie a Gemnis Studio
- Ampia disponibilità di blocchi logici per la gestione dei dispositivi esterni e dei programmi
- Disponibili versioni "custom" configurate su richiesta del cliente

Caratteristiche generali

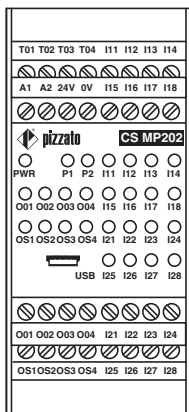
Parametro:	Valore:	Pagina:
SIL CL secondo EN IEC 62061	fino a SIL CL 3	
Performance Level (PL) secondo EN ISO 13849-1	fino a PL e	
Categoria di sicurezza secondo EN ISO 13849-1	fino a cat. 4	
MTTF _D	614	
PFH _D	1,32E-09	
Mission time	20 anni	
Tempo di risposta del sistema	< 30 ms	
Dimensioni (HxLxP)	111,5x45x99 mm	
Dati custodia		399 sez. 1
Dati ambientali		399 sez. 2
Alimentazione		399 sez. 3
Conformità alle norme		399 sez. 4
Software di programmazione	Gemnis Studio	399 sez. 5
Porta USB	Sì	
Ingressi di sicurezza (Ix)	16	399 sez. 6
Uscite di test (Tx)	4	400 sez. 10
Circuiti di uscita di segnalazione a semiconduttore (Ox)	4	400 sez. 11
Circuiti di uscita di sicurezza a semiconduttore (OSx)	4 PNP	400 sez. 12

Marchi di qualità:

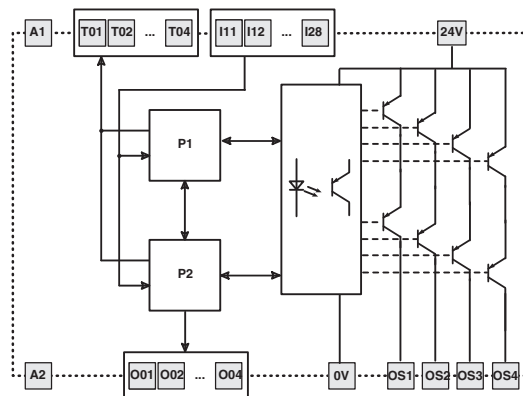


Attestato di esame CE del tipo: M6A 075157 0032
 Omologazione UL: E131787
 Omologazione CCC: 2021000305000107
 Omologazione TÜV SÜD: Z10 075157 0031
 Omologazione EAC: RU C-IT.YT03.B.00035/19

Disposizione morsetti



Schema interno



Struttura codice

CS MP202M0

Tipo di connessione	
M	connettore con morsetti a vite
X	connettore con morsetti a molla



Caratteristiche principali

- Per applicazioni di sicurezza fino a SIL CL 3/ PL e
- Tensione di alimentazione: 24 Vdc
- Programmazione visuale e simulazione dei programmi resa facile ed intuitiva grazie a Gemnis Studio
- Ampia disponibilità di blocchi logici per la gestione dei dispositivi esterni e dei programmi
- Disponibili versioni "custom" configurate su richiesta del cliente

Marchi di qualità:

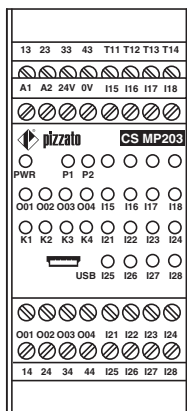


Attestato di esame CE del tipo: M6A 075157 0032
 Omologazione UL: E131787
 Omologazione CCC: 2021000305000107
 Omologazione TÜV SÜD: Z10 075157 0031
 Omologazione EAC: RU C-IT.YT03.B.00035/19

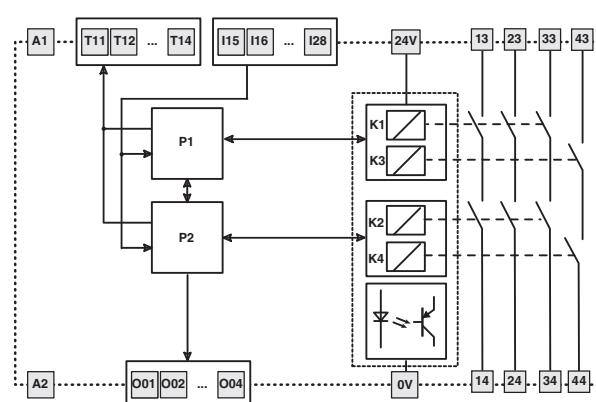
Caratteristiche generali

Parametro:	Valore:	Pagina:
SIL CL secondo EN IEC 62061	fino a SIL CL 3	
Performance Level (PL) secondo EN ISO 13849-1	fino a PL e	
Categoria di sicurezza secondo EN ISO 13849-1	fino a cat. 4	
MTTF _D	103	
PFH _D	1,61E-09	
Mission time	20 anni	
Tempo di risposta del sistema	< 40 ms	
Dimensioni (HxLxP)	111,5x45x99 mm	
Dati custodia		399 sez. 1
Dati ambientali		399 sez. 2
Alimentazione		399 sez. 3
Conformità alle norme		399 sez. 4
Software di programmazione	Gemis Studio	399 sez. 5
Porta USB	Sì	
Ingressi di sicurezza (Ix)	12	399 sez. 6
Uscite di test (Tx)	4	400 sez. 10
Circuiti di uscita di segnalazione a semiconduttore (Ox)	4	400 sez. 11
Circuiti di uscita di sicurezza a relè	3NO+1NO	400 sez. 14

Disposizione morsetti



Schema interno



Struttura codice

CS MP203M0

Tipo di connessione

M connettore con morsetti a vite

X connettore con morsetti a molla



Caratteristiche principali

- Per applicazioni di sicurezza fino a SIL CL 3/ PL e
- Tensione di alimentazione: 24 Vdc
- Programmazione visuale e simulazione dei programmi resa facile ed intuitiva grazie a Gemnis Studio
- Ampia disponibilità di blocchi logici per la gestione dei dispositivi esterni e dei programmi
- Disponibili versioni "custom" configurate su richiesta del cliente

Caratteristiche generali

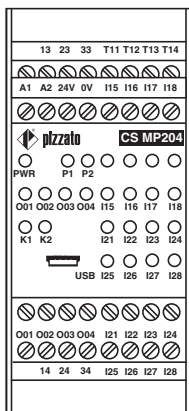
Parametro:	Valore:	Pagina:
SIL CL secondo EN IEC 62061	fino a SIL CL 3	
Performance Level (PL) secondo EN ISO 13849-1	fino a PL e	
Categoria di sicurezza secondo EN ISO 13849-1	fino a cat. 4	
MTTF _D	134	
PFH _D	1,52E-09	
Mission time	20 anni	
Tempo di risposta del sistema	< 40 ms	
Dimensioni (HxLxP)	111,5x45x99 mm	
Dati custodia		399 sez. 1
Dati ambientali		399 sez. 2
Alimentazione		399 sez. 3
Conformità alle norme		399 sez. 4
Software di programmazione	Gemnis Studio	399 sez. 5
Porta USB	Sì	
Ingressi di sicurezza (Ix)	12	399 sez. 6
Uscite di test (Tx)	4	400 sez. 10
Circuiti di uscita di segnalazione a semiconduttore (Ox)	4	400 sez. 11
Circuiti di uscita di sicurezza a relè	3NO	400 sez. 14

Marchi di qualità:

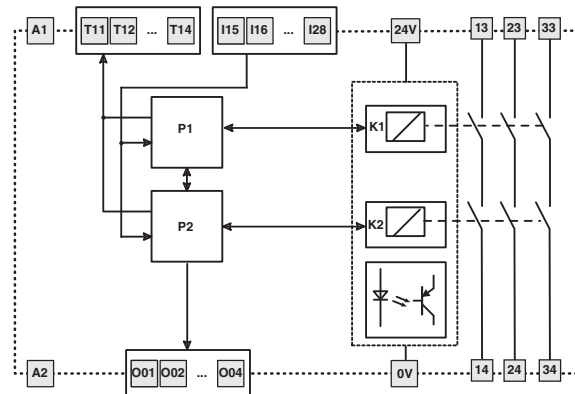


Attestato di esame CE del tipo: M6A 075157 0032
 Omologazione UL: E131787
 Omologazione CCC: 2021000305000107
 Omologazione TÜV SÜD: Z10 075157 0031
 Omologazione EAC: RU C-IT.YT03.B.00035/19

Disposizione morsetti



Schema interno



Struttura codice

CS MP204M0

Tipo di connessione	
M	connettore con morsetti a vite
X	connettore con morsetti a molla



Caratteristiche principali

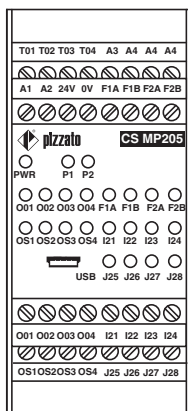
- Per applicazioni di sicurezza fino a SIL CL 3/ PL e
- Tensione di alimentazione: 24 Vdc
- Programmazione visuale e simulazione dei programmi resa facile ed intuitiva grazie a Gemnis Studio
- Ampia disponibilità di blocchi logici per la gestione dei dispositivi esterni e dei programmi
- Disponibili versioni "custom" configurate su richiesta del cliente

Marchi di qualità:



Attestato di esame CE del tipo: M6A 075157 0032
 Omologazione UL: E131787
 Omologazione CCC: 2021000305000107
 Omologazione TÜV SÜD: Z10 075157 0031
 Omologazione EAC: RU C-IT.YT03.B.00035/19

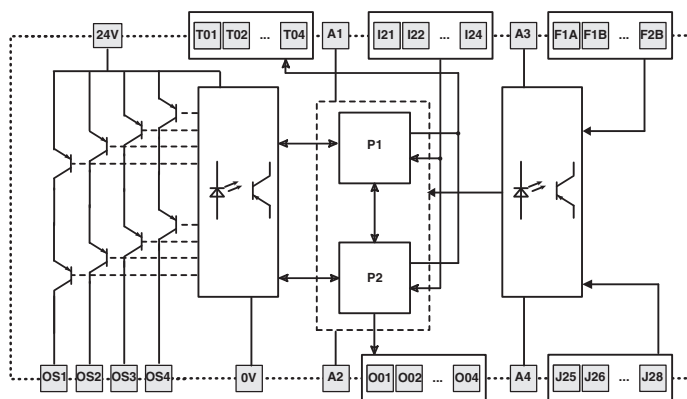
Disposizione morsetti



Caratteristiche generali

Parametro:	Valore:	Pagina:
SIL CL secondo EN IEC 62061	fino a SIL CL 3	
Performance Level (PL) secondo EN ISO 13849-1	fino a PL e	
Categoria di sicurezza secondo EN ISO 13849-1	fino a cat. 4	
MTTF _D	373	
PFH _D	2,19E-09	
Mission time	20 anni	
Tempo di risposta del sistema	< 30 ms	
Dimensioni (HxLxP)	111,5x45x99 mm	
Dati custodia		399 sez. 1
Dati ambientali		399 sez. 2
Alimentazione		399 sez. 3
Conformità alle norme		399 sez. 4
Software di programmazione	Gemis Studio	399 sez. 5
Porta USB	Sì	
Ingressi di sicurezza (Ix)	4	399 sez. 6
Ingressi digitali disaccoppiati (Jx)	4	399 sez. 7
Ingressi per segnali in frequenza da 0 a 4 kHz (Fx)	4	400 sez. 9
Uscite di test (Tx)	4	400 sez. 10
Circuiti di uscita di segnalazione a semiconduttore (Ox)	4	400 sez. 11
Circuiti di uscita di sicurezza a semiconduttore (OSx)	4 PNP	400 sez. 12

Schema interno



Struttura codice

CS MP205M0

Tipo di connessione

M connettore con morsetti a vite

X connettore con morsetti a molla



Caratteristiche generali

Parametro:	Valore:	Pagina:
SIL CL secondo EN IEC 62061	fino a SIL CL 3	
Performance Level (PL) secondo EN ISO 13849-1	fino a PL e	
Categoria di sicurezza secondo EN ISO 13849-1	fino a cat. 4	
MTTF _D	3314	
PFH _D	1,09E-09	
Mission time	20 anni	
Tempo di risposta del sistema	< 30 ms	
Dimensioni (HxLxP)	111,5x45x99 mm	
Dati custodia		399 sez. 1
Dati ambientali		399 sez. 2
Alimentazione		399 sez. 3
Conformità alle norme		399 sez. 4
Software di programmazione	Gemis Studio	399 sez. 5
Porta USB	Sì	
Ingressi di sicurezza (Ix)	8	399 sez. 6
Uscite di test (Tx)	4	400 sez. 10
Circuiti di uscita di segnalazione a semiconduttore (Ox)	12	400 sez. 11
Circuiti di uscita di sicurezza a semiconduttore (OSx)	4 PNP	400 sez. 12

Caratteristiche principali

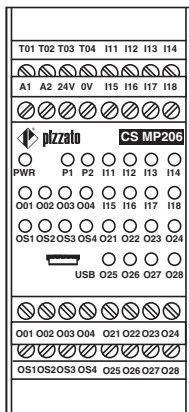
- Per applicazioni di sicurezza fino a SIL CL 3/ PL e
- Tensione di alimentazione: 24 Vdc
- Programmazione visuale e simulazione dei programmi resa facile ed intuitiva grazie a Gemis Studio
- Ampia disponibilità di blocchi logici per la gestione dei dispositivi esterni e dei programmi
- Disponibili versioni "custom" configurate su richiesta del cliente

Marchi di qualità:

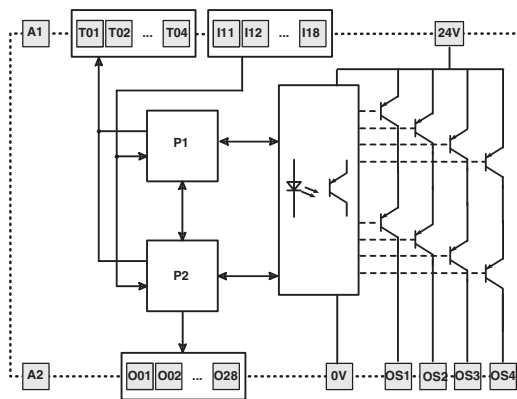


Attestato di esame CE del tipo: M6A 075157 0032
 Omologazione UL: E131787
 Omologazione CCC: 2021000305000107
 Omologazione TÜV SÜD: Z10 075157 0031
 Omologazione EAC: RU C-IT.YT03.B.00035/19

Disposizione morsetti



Schema interno



Struttura codice

CS MP206M0

Tipo di connessione	
M	connettore con morsetti a vite
X	connettore con morsetti a molla



Caratteristiche principali

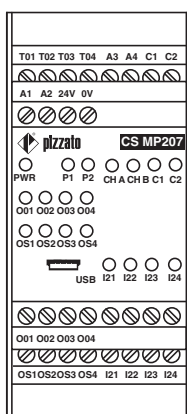
- Per applicazioni di sicurezza fino a SIL CL 3/ PL e
- Tensione di alimentazione: 24 Vdc
- Programmazione visuale e simulazione dei programmi resa facile ed intuitiva grazie a Gemnis Studio
- Ampia disponibilità di blocchi logici per la gestione dei dispositivi esterni e dei programmi
- Disponibili versioni "custom" configurate su richiesta del cliente

Marchi di qualità:



Attestato di esame CE del tipo: M6A 075157 0032
 Omologazione UL: E131787
 Omologazione CCC: 2021000305000107
 Omologazione TÜV SÜD: Z10 075157 0031
 Omologazione EAC: RU C-IT.YT03.B.00035/19

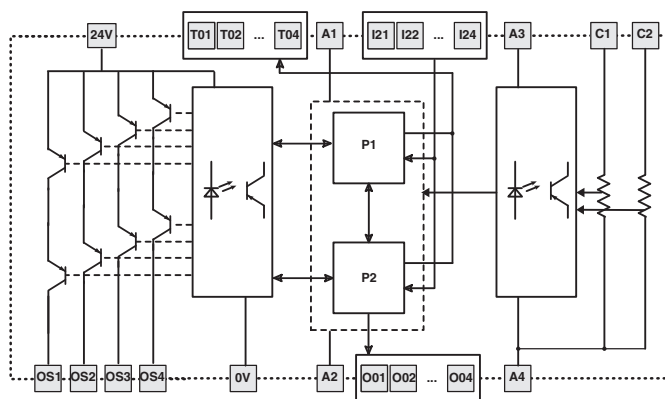
Disposizione morsetti



Caratteristiche generali

Parametro:	Valore:	Pagina:
SIL CL secondo EN IEC 62061	fino a SIL CL 3	
Performance Level (PL) secondo EN ISO 13849-1	fino a PL e	
Categoria di sicurezza secondo EN ISO 13849-1	fino a cat. 4	
MTTF _D	431	
PFH _D	7,08E-09	
Mission time	20 anni	
Tempo di risposta del sistema	< 30 ms	
Dimensioni (HxLxP)	111,5x45x99 mm	
Dati custodia		399 sez. 1
Dati ambientali		399 sez. 2
Alimentazione		399 sez. 3
Conformità alle norme		399 sez. 4
Software di programmazione	Gemis Studio	399 sez. 5
Porta USB	Sì	
Ingressi di sicurezza (Ix)	4	399 sez. 6
Ingressi per segnali analogici di tipo 4-20 mA (Cx)	2	399 sez. 8
Uscite di test (Tx)	4	400 sez. 10
Circuiti di uscita di segnalazione a semiconduttore (Ox)	4	400 sez. 11
Circuiti di uscita di sicurezza a semiconduttore (OSx)	4 PNP	400 sez. 12

Schema interno



Struttura codice

CS MP207M0

Tipo di connessione

M connettore con morsetti a vite

X connettore con morsetti a molla



Caratteristiche principali

- Per applicazioni di sicurezza fino a SIL CL 3/ PL e
- Tensione di alimentazione: 24 Vdc
- Programmazione visuale e simulazione dei programmi resa facile ed intuitiva grazie a Gemnis Studio
- Ampia disponibilità di blocchi logici per la gestione dei dispositivi esterni e dei programmi
- Disponibili versioni "custom" configurate su richiesta del cliente

Caratteristiche generali

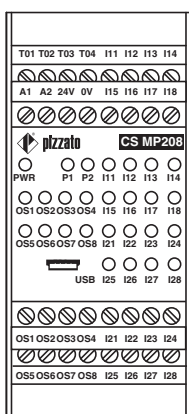
Parametro:	Valore:	Pagina:
SIL CL secondo EN IEC 62061	fino a SIL CL 3	
Performance Level (PL) secondo EN ISO 13849-1	fino a PL e	
Categoria di sicurezza secondo EN ISO 13849-1	fino a cat. 4	
MTTF _D	633	
PFH _D	7,02E-09	
Mission time	20 anni	
Tempo di risposta del sistema	< 30 ms	
Dimensioni (HxLxP)	111,5x45x99 mm	
Dati custodia		399 sez. 1
Dati ambientali		399 sez. 2
Alimentazione		399 sez. 3
Conformità alle norme		399 sez. 4
Software di programmazione	Gemnis Studio	399 sez. 5
Porta USB	Sì	
Ingressi di sicurezza (Ix)	16	399 sez. 6
Uscite di test (Tx)	4	400 sez. 10
Circuiti di uscita di sicurezza a semiconduttore (OSx)	8 PNP	400 sez. 13

Marchi di qualità:

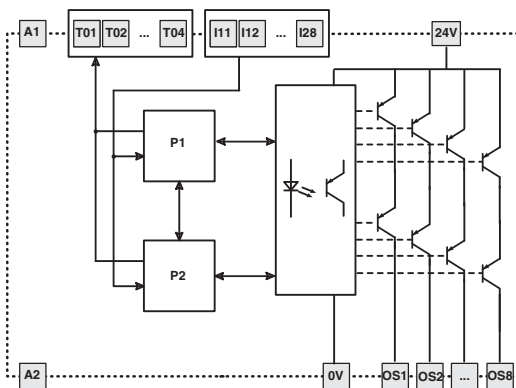


Attestato di esame CE del tipo: M6A 075157 0032
 Omologazione UL: E131787
 Omologazione CCC: 2021000305000107
 Omologazione TÜV SÜD: Z10 075157 0031
 Omologazione EAC: RU C-IT.YT03.B.00035/19

Disposizione morsetti



Schema interno



Struttura codice

CS MP208M0

Tipo di connessione	
M	connettore con morsetti a vite
X	connettore con morsetti a molla



Caratteristiche principali

- Per applicazioni di sicurezza fino a SIL CL 3/ PL e
- Tensione di alimentazione: 24 Vdc
- Programmazione visuale e simulazione dei programmi resa facile ed intuitiva grazie a Gemnis Studio
- Ampia disponibilità di blocchi logici per la gestione dei dispositivi esterni e dei programmi
- Disponibili versioni "custom" configurate su richiesta del cliente

Caratteristiche generali

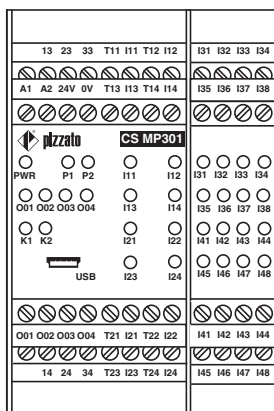
Parametro:	Valore:	Pagina:
SIL CL secondo EN IEC 62061	fino a SIL CL 3	
Performance Level (PL) secondo EN ISO 13849-1	fino a PL e	
Categoria di sicurezza secondo EN ISO 13849-1	fino a cat. 4	
MTTF _D	128	
PFH _D	1,88E-09	
Mission time	20 anni	
Tempo di risposta del sistema	< 40 ms	
Dimensioni (HxLxP)	111,5x67,5x99 mm	
Dati custodia		399 sez. 1
Dati ambientali		399 sez. 2
Alimentazione		399 sez. 3
Conformità alle norme		399 sez. 4
Software di programmazione	Gemnis Studio	399 sez. 5
Porta USB	Sì	
Ingressi di sicurezza (Ix)	24	399 sez. 6
Uscite di test (Tx)	8	400 sez. 10
Circuiti di uscita di segnalazione a semiconduttore (Ox)	4	400 sez. 11
Circuiti di uscita di sicurezza a relè	3NO	400 sez. 14

Marchi di qualità:

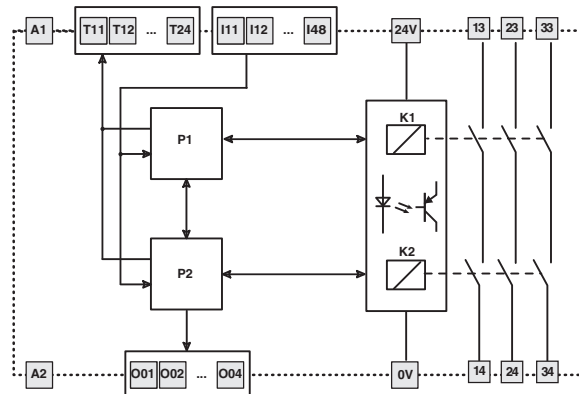


Attestato di esame CE del tipo: M6A 075157 0032
 Omologazione UL: E131787
 Omologazione CCC: 2021000305000107
 Omologazione TÜV SÜD: Z10 075157 0031
 Omologazione EAC: RU C-IT.YT03.B.00035/19

Disposizione morsetti



Schema interno



Struttura codice

CS MP301M0

Tipo di connessione

M connettore con morsetti a vite

X connettore con morsetti a molla



Caratteristiche principali

- Per applicazioni di sicurezza fino a SIL CL 3/ PL e
- Tensione di alimentazione: 24 Vdc
- Programmazione visuale e simulazione dei programmi resa facile ed intuitiva grazie a Gemnis Studio
- Ampia disponibilità di blocchi logici per la gestione dei dispositivi esterni e dei programmi
- Disponibili versioni "custom" configurate su richiesta del cliente

Caratteristiche generali

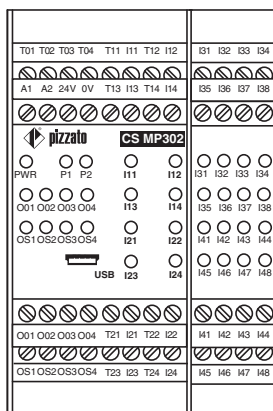
Parametro:	Valore:	Pagina:
SIL CL secondo EN IEC 62061	fino a SIL CL 3	
Performance Level (PL) secondo EN ISO 13849-1	fino a PL e	
Categoria di sicurezza secondo EN ISO 13849-1	fino a cat. 4	
MTTF _D	535	
PFH _D	1,57E-09	
Mission time	20 anni	
Tempo di risposta del sistema	< 30 ms	
Dimensioni (HxLxP)	111,5x67,5x99 mm	
Dati custodia		399 sez. 1
Dati ambientali		399 sez. 2
Alimentazione		399 sez. 3
Conformità alle norme		399 sez. 4
Software di programmazione	Gemnis Studio	399 sez. 5
Porta USB	Sì	
Ingressi di sicurezza (Ix)	24	399 sez. 6
Uscite di test (Tx)	12	400 sez. 10
Circuiti di uscita di segnalazione a semiconduttore (Ox)	4	400 sez. 11
Circuiti di uscita di sicurezza a semiconduttore (OSx)	4 PNP	400 sez. 12

Marchi di qualità:

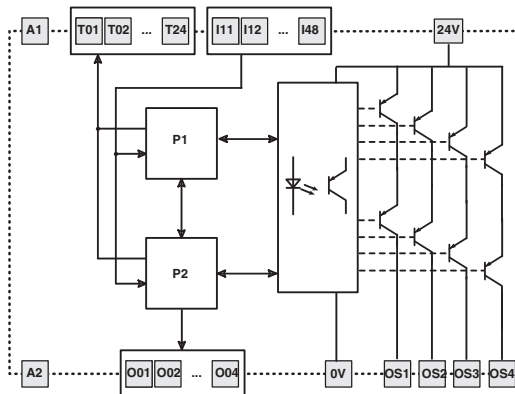


Attestato di esame CE del tipo: M6A 075157 0032
 Omologazione UL: E131787
 Omologazione CCC: 2021000305000107
 Omologazione TÜV SÜD: Z10 075157 0031
 Omologazione EAC: RU C-IT.YT03.B.00035/19

Disposizione morsetti



Schema interno



Struttura codice

CS MP302M0

Tipo di connessione	
M	connettore con morsetti a vite
X	connettore con morsetti a molla



Caratteristiche principali

- Per applicazioni di sicurezza fino a SIL CL 3/ PL e
- Tensione di alimentazione: 24 Vdc
- Programmazione visuale e simulazione dei programmi resa facile ed intuitiva grazie a Gemnis Studio
- Ampia disponibilità di blocchi logici per la gestione dei dispositivi esterni e dei programmi
- Disponibili versioni "custom" configurate su richiesta del cliente

Caratteristiche generali

Parametro:	Valore:	Pagina:
SIL CL secondo EN IEC 62061	fino a SIL CL 3	
Performance Level (PL) secondo EN ISO 13849-1	fino a PL e	
Categoria di sicurezza secondo EN ISO 13849-1	fino a cat. 4	
MTTF _D	485	
PFH _D	1,76E-09	
Mission time	20 anni	
Tempo di risposta del sistema	< 30 ms	
Dimensioni (HxLxP)	111,5x67,5x99 mm	
Dati custodia		399 sez. 1
Dati ambientali		399 sez. 2
Alimentazione		399 sez. 3
Conformità alle norme		399 sez. 4
Software di programmazione	Gemnis Studio	399 sez. 5
Porta USB	Sì	
Ingressi di sicurezza (Ix)	32	399 sez. 6
Uscite di test (Tx)	4	400 sez. 10
Circuiti di uscita di segnalazione a semiconduttore (Ox)	4	400 sez. 11
Circuiti di uscita di sicurezza a semiconduttore (OSx)	4 PNP	400 sez. 12

Marchi di qualità:

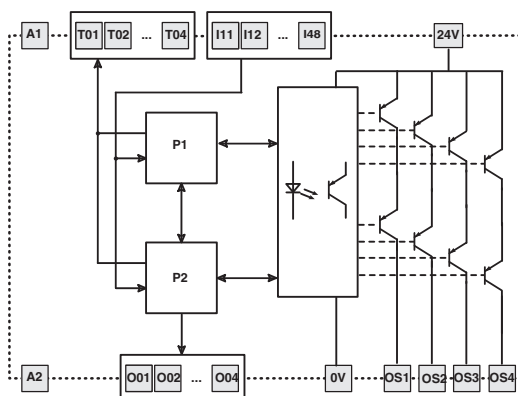


Attestato di esame CE del tipo: M6A 075157 0032
 Omologazione UL: E131787
 Omologazione CCC: 2021000305000107
 Omologazione TÜV SÜD: Z10 075157 0031
 Omologazione EAC: RU C-IT.YT03.B.00035/19

Disposizione morsetti

T01 T02 T03 T04	I11 I12 I13 I14	I31 I32 I33 I34
A1 A2 24V 0V	I15 I16 I17 I18	I35 I36 I37 I38
pizzato CS MP303		
PWR P1 P2	I11 I12 I13 I14	I31 I32 I33 I34
O01 O02 O03 O04	I15 I16 I17 I18	I35 I36 I37 I38
OS1 OS2 OS3 OS4	I21 I22 I23 I24	I41 I42 I43 I44
USB	I25 I26 I27 I28	I45 I46 I47 I48
O01 O02 O03 O04	I21 I22 I23 I24	I41 I42 I43 I44
OS1 OS2 OS3 OS4	I25 I26 I27 I28	I45 I46 I47 I48

Schema interno



Struttura codice

CS MP303M0

Tipo di connessione

M connettore con morsetti a vite

X connettore con morsetti a molla



Caratteristiche principali

- Per applicazioni di sicurezza fino a SIL CL 3/ PL e
- Tensione di alimentazione: 24 Vdc
- Programmazione visuale e simulazione dei programmi resa facile ed intuitiva grazie a Gemnis Studio
- Ampia disponibilità di blocchi logici per la gestione dei dispositivi esterni e dei programmi
- Disponibili versioni "custom" configurate su richiesta del cliente

Caratteristiche generali

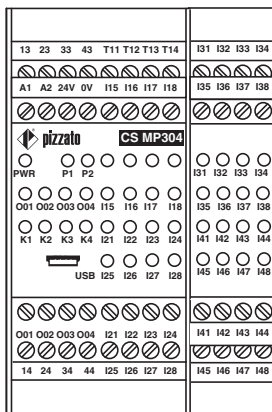
Parametro:	Valore:	Pagina:
SIL CL secondo EN IEC 62061	fino a SIL CL 3	
Performance Level (PL) secondo EN ISO 13849-1	fino a PL e	
Categoria di sicurezza secondo EN ISO 13849-1	fino a cat. 4	
MTTF _D	98	
PFH _D	2,05E-09	
Mission time	20 anni	
Tempo di risposta del sistema	< 40 ms	
Dimensioni (HxLxP)	111,5x67,5x99 mm	
Dati custodia		399 sez. 1
Dati ambientali		399 sez. 2
Alimentazione		399 sez. 3
Conformità alle norme		399 sez. 4
Software di programmazione	Gemnis Studio	399 sez. 5
Porta USB	Sì	
Ingressi di sicurezza (Ix)	28	399 sez. 6
Uscite di test (Tx)	4	400 sez. 10
Circuiti di uscita di segnalazione a semiconduttore (Ox)	4	400 sez. 11
Circuiti di uscita di sicurezza a relè	3NO+1NO	400 sez. 14

Marchi di qualità:

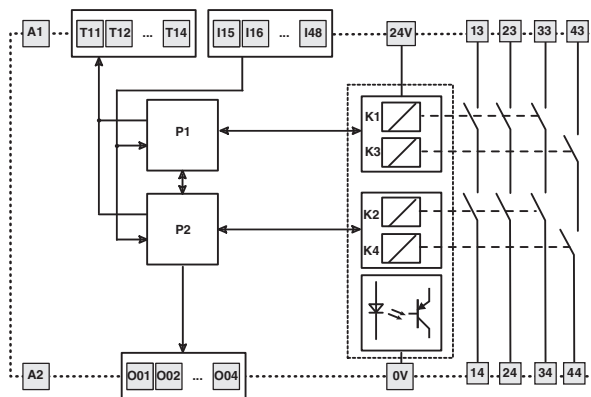


Attestato di esame CE del tipo: M6A 075157 0032
 Omologazione UL: E131787
 Omologazione CCC: 2021000305000107
 Omologazione TÜV SÜD: Z10 075157 0031
 Omologazione EAC: RU C-IT.YT03.B.00035/19

Disposizione morsetti



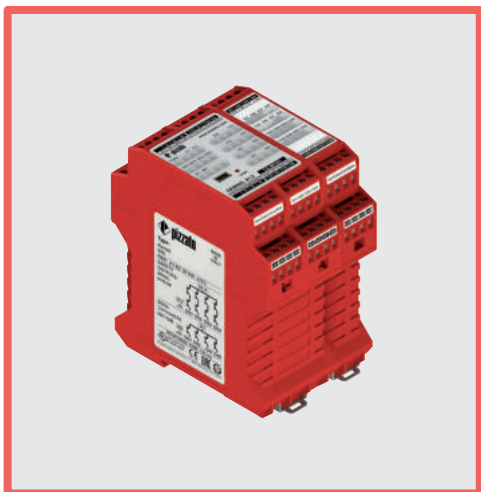
Schema interno



Struttura codice

CS MP304M0

Tipo di connessione	
M	connettore con morsetti a vite
X	connettore con morsetti a molla



Caratteristiche principali

- Per applicazioni di sicurezza fino a SIL CL 3/ PL e
- Tensione di alimentazione: 24 Vdc
- Programmazione visuale e simulazione dei programmi resa facile ed intuitiva grazie a Gemnis Studio
- Ampia disponibilità di blocchi logici per la gestione dei dispositivi esterni e dei programmi
- Disponibili versioni "custom" configurate su richiesta del cliente

Caratteristiche generali

Parametro:	Valore:	Pagina:
SIL CL secondo EN IEC 62061	fino a SIL CL 3	
Performance Level (PL) secondo EN ISO 13849-1	fino a PL e	
Categoria di sicurezza secondo EN ISO 13849-1	fino a cat. 4	
MTTF _D	535	
PFH _D	1,57E-09	
Mission time	20 anni	
Tempo di risposta del sistema	< 30 ms	
Dimensioni (HxLxP)	111,5x67,5x99 mm	
Dati custodia		399 sez. 1
Dati ambientali		399 sez. 2
Alimentazione		399 sez. 3
Conformità alle norme		399 sez. 4
Software di programmazione	Gemnis Studio	399 sez. 5
Porta USB	Sì	
Ingressi di sicurezza (Ix)	24	399 sez. 6
Uscite di test (Tx)	4	400 sez. 10
Circuiti di uscita di segnalazione a semiconduttore (Ox)	12	400 sez. 11
Circuiti di uscita di sicurezza a semiconduttore (OSx)	4 PNP	400 sez. 12

Marchi di qualità:

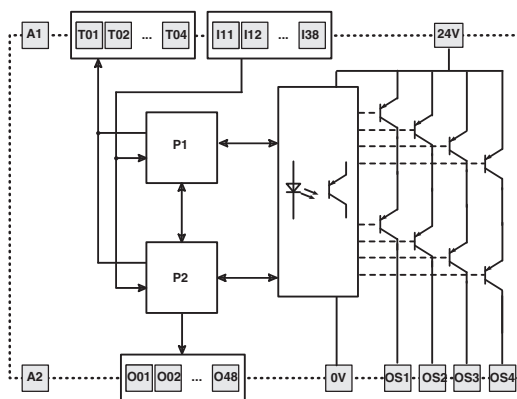


Attestato di esame CE del tipo: M6A 075157 0032
 Omologazione UL: E131787
 Omologazione CCC: 2021000305000107
 Omologazione TÜV SÜD: Z10 075157 0031
 Omologazione EAC: RU C-IT.YT03.B.00035/19

Disposizione morsetti

T01 T02 T03 T04	I11 I12 I13 I14	I31 I32 I33 I34
A1 A2 24V 0V	I15 I16 I17 I18	I35 I36 I37 I38
pizzato CS MP305		
PWR P1 P2	I11 I12 I13 I14	I31 I32 I33 I34
O01 O02 O03 O04	I15 I16 I17 I18	I35 I36 I37 I38
OS1 OS2 OS3 OS4	I21 I22 I23 I24	O41 O42 O43 O44
USB	I25 I26 I27 I28	O45 O46 O47 O48
O01 O02 O03 O04	I21 I22 I23 I24	O41 O42 O43 O44
OS1 OS2 OS3 OS4	I25 I26 I27 I28	O45 O46 O47 O48

Schema interno



Struttura codice

CS MP305M0

Tipo di connessione	
M	connettore con morsetti a vite
X	connettore con morsetti a molla



Caratteristiche generali

Parametro:	Valore:	Pagina:
SIL CL secondo EN IEC 62061	fino a SIL CL 3	
Performance Level (PL) secondo EN ISO 13849-1	fino a PL e	
Categoria di sicurezza secondo EN ISO 13849-1	fino a cat. 4	
MTTF _D	100	
PFH _D	1,86E-09	
Mission time	20 anni	
Tempo di risposta del sistema	< 40 ms	
Dimensioni (HxLxP)	111,5x67,5x99 mm	
Dati custodia		399 sez. 1
Dati ambientali		399 sez. 2
Alimentazione		399 sez. 3
Conformità alle norme		399 sez. 4
Software di programmazione	Gemis Studio	399 sez. 5
Porta USB	Sì	
Ingressi di sicurezza (Ix)	20	399 sez. 6
Uscite di test (Tx)	4	400 sez. 10
Circuiti di uscita di segnalazione a semiconduttore (Ox)	12	400 sez. 11
Circuiti di uscita di sicurezza a relè	3NO+1NO	400 sez. 14

Caratteristiche principali

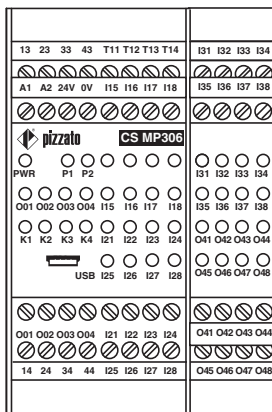
- Per applicazioni di sicurezza fino a SIL CL 3/ PL e
- Tensione di alimentazione: 24 Vdc
- Programmazione visuale e simulazione dei programmi resa facile ed intuitiva grazie a Gemis Studio
- Ampia disponibilità di blocchi logici per la gestione dei dispositivi esterni e dei programmi
- Disponibili versioni "custom" configurate su richiesta del cliente

Marchi di qualità:

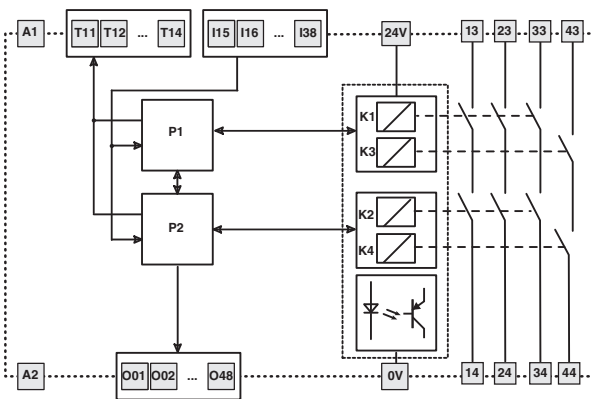


Attestato di esame CE del tipo: M6A 075157 0032
 Omologazione UL: E131787
 Omologazione CCC: 2021000305000107
 Omologazione TÜV SÜD: Z10 075157 0031
 Omologazione EAC: RU C-IT.YT03.B.00035/19

Disposizione morsetti



Schema interno



Struttura codice

CS MP306M0

Tipo di connessione	
M	connettore con morsetti a vite
X	connettore con morsetti a molla



Caratteristiche principali

- Per applicazioni di sicurezza fino a SIL CL 3/ PL e
- Tensione di alimentazione: 24 Vdc
- Programmazione visuale e simulazione dei programmi resa facile ed intuitiva grazie a Gemnis Studio
- Ampia disponibilità di blocchi logici per la gestione dei dispositivi esterni e dei programmi
- Disponibili versioni "custom" configurate su richiesta del cliente

Marchi di qualità:



Attestato di esame CE del tipo: M6A 075157 0032
 Omologazione UL: E131787
 Omologazione CCC: 2021000305000107
 Omologazione TÜV SÜD: Z10 075157 0031
 Omologazione EAC: RU C-IT.YT03.B.00035/19

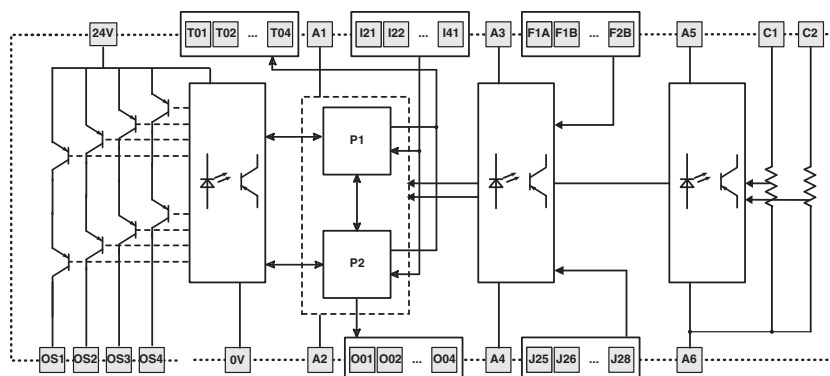
Disposizione morsetti

T01 T02 T03 T04	A3 A4 A4	A5 A6 C1 C2
A1 A2 24V 0V F1A F1B F2A F2B		
PWR P1 P2	CH ACH B C1 C2	
O01 O02 O03 O04 F1A F1B F2A F2B		
OS1 OS2 OS3 OS4 I21 I22 I23 I24		
USB J25 J26 J27 J28	I41 I42 I43 I44	
O01 O02 O03 O04 I21 I22 I23 I24		
OS1 OS2 OS3 OS4 J25 J26 J27 J28	I41 I42 I43 I44	

Caratteristiche generali

Parametro:	Valore:	Pagina:
SIL CL secondo EN IEC 62061	fino a SIL CL 3	
Performance Level (PL) secondo EN ISO 13849-1	fino a PL e	
Categoria di sicurezza secondo EN ISO 13849-1	fino a cat. 4	
MTTF _D	289	
PFH _D	8,38E-09	
Mission time	20 anni	
Tempo di risposta del sistema	< 30 ms	
Dimensioni (HxLxP)	111,5x67,5x99 mm	
Dati custodia		399 sez. 1
Dati ambientali		399 sez. 2
Alimentazione		399 sez. 3
Conformità alle norme		399 sez. 4
Software di programmazione	Gemis Studio	399 sez. 5
Porta USB	Sì	
Ingressi di sicurezza (Ix)	8	399 sez. 6
Ingressi digitali disaccoppiati (Jx)	4	399 sez. 7
Ingressi per segnali analogici di tipo 4-20 mA (Cx)	2	399 sez. 8
Ingressi per segnali in frequenza da 0 a 4 kHz (Fx)	4	400 sez. 9
Uscite di test (Tx)	4	400 sez. 10
Circuiti di uscita di segnalazione a semiconduttore (Ox)	4	400 sez. 11
Circuiti di uscita di sicurezza a semiconduttore (OSx)	4 PNP	400 sez. 12

Schema interno



Struttura codice

CS MP307M0

Tipo di connessione

M connettore con morsetti a vite

X connettore con morsetti a molla



Caratteristiche principali

- Per applicazioni di sicurezza fino a SIL CL 3/ PL e
- Tensione di alimentazione: 24 Vdc
- Programmazione visuale e simulazione dei programmi resa facile ed intuitiva grazie a Gemnis Studio
- Ampia disponibilità di blocchi logici per la gestione dei dispositivi esterni e dei programmi
- Disponibili versioni "custom" configurate su richiesta del cliente

Caratteristiche generali

Parametro:	Valore:	Pagina:
SIL CL secondo EN IEC 62061	fino a SIL CL 3	
Performance Level (PL) secondo EN ISO 13849-1	fino a PL e	
Categoria di sicurezza secondo EN ISO 13849-1	fino a cat. 4	
MTTF _D	548	
PFH _D	7,27E-09	
Mission time	20 anni	
Tempo di risposta del sistema	< 30 ms	
Dimensioni (HxLxP)	111,5x67,5x99 mm	
Dati custodia		399 sez. 1
Dati ambientali		399 sez. 2
Alimentazione		399 sez. 3
Conformità alle norme		399 sez. 4
Software di programmazione	Gemnis Studio	399 sez. 5
Porta USB	Sì	
Ingressi di sicurezza (Ix)	24	399 sez. 6
Uscite di test (Tx)	4	400 sez. 10
Circuiti di uscita di segnalazione a semiconduttore (Ox)	8	400 sez. 11
Circuiti di uscita di sicurezza a semiconduttore (OSx)	8 PNP	400 sez. 13

Marchi di qualità:

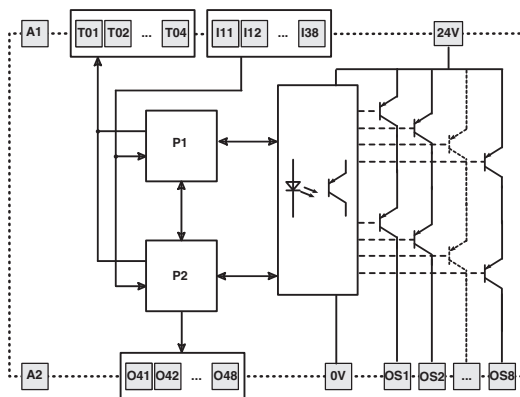


Attestato di esame CE del tipo: M6A 075157 0032
 Omologazione UL: E131787
 Omologazione CCC: 2021000305000107
 Omologazione TÜV SÜD: Z10 075157 0031
 Omologazione EAC: RU C-IT.YT03.B.00035/19

Disposizione morsetti

T01 T02 T03 T04	I11 I12 I13 I14	I31 I32 I33 I34
A1 A2 24V 0V	I15 I16 I17 I18	I35 I36 I37 I38
pizzato CS MP308		
PWR P1 P2	I11 I12 I13 I14	I31 I32 I33 I34
OS1 OS2 OS3 OS4	I15 I16 I17 I18	I35 I36 I37 I38
OS5 OS6 OS7 OS8	I21 I22 I23 I24	O41 O42 O43 O44
USB	I25 I26 I27 I28	O45 O46 O47 O48
OS1 OS2 OS3 OS4	I21 I22 I23 I24	O41 O42 O43 O44
OS5 OS6 OS7 OS8	I25 I26 I27 I28	O45 O46 O47 O48

Schema interno



Struttura codice

CS MP308M0

Tipo di connessione	
M	connettore con morsetti a vite
X	connettore con morsetti a molla



Caratteristiche principali

- Per applicazioni di sicurezza fino a SIL CL 3/ PL e
- Tensione di alimentazione: 24 Vdc
- Programmazione visuale e simulazione dei programmi resa facile ed intuitiva grazie a Gemnis Studio
- Ampia disponibilità di blocchi logici per la gestione dei dispositivi esterni e dei programmi
- Disponibili versioni "custom" configurate su richiesta del cliente

Caratteristiche generali

Parametro:	Valore:	Pagina:
SIL CL secondo EN IEC 62061	fino a SIL CL 3	
Performance Level (PL) secondo EN ISO 13849-1	fino a PL e	
Categoria di sicurezza secondo EN ISO 13849-1	fino a cat. 4	
MTTF _D	496	
PFH _D	7,46E-09	
Mission time	20 anni	
Tempo di risposta del sistema	< 30 ms	
Dimensioni (HxLxP)	111,5x67,5x99 mm	
Dati custodia		399 sez. 1
Dati ambientali		399 sez. 2
Alimentazione		399 sez. 3
Conformità alle norme		399 sez. 4
Software di programmazione	Gemnis Studio	399 sez. 5
Porta USB	Sì	
Ingressi di sicurezza (Ix)	32	399 sez. 6
Uscite di test (Tx)	4	400 sez. 10
Circuiti di uscita di sicurezza a semiconduttore (OSx)	8 PNP	400 sez. 13

Marchi di qualità:

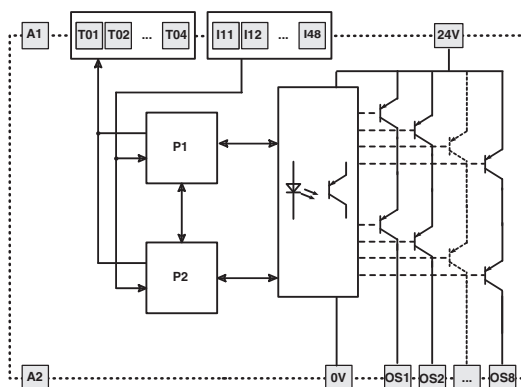


Attestato di esame CE del tipo: M6A 075157 0032
 Omologazione UL: E131787
 Omologazione CCC: 2021000305000107
 Omologazione TÜV SÜD: Z10 075157 0031
 Omologazione EAC: RU C-IT.YT03.B.00035/19

Disposizione morsetti

T01 T02 T03 T04	I11 I12 I13 I14	I31 I32 I33 I34
A1 A2 24V 0V	I15 I16 I17 I18	I35 I36 I37 I38
pizzato CS MP309		
PWR P1 P2	I11 I12 I13 I14	I31 I32 I33 I34
OS1 OS2 OS3 OS4	I15 I16 I17 I18	I35 I36 I37 I38
OS5 OS6 OS7 OS8	I21 I22 I23 I24	I41 I42 I43 I44
USB	I25 I26 I27 I28	I45 I46 I47 I48
OS1 OS2 OS3 OS4	I21 I22 I23 I24	I41 I42 I43 I44
OS5 OS6 OS7 OS8	I25 I26 I27 I28	I45 I46 I47 I48

Schema interno



Struttura codice

CS MP309M0

Tipo di connessione

M connettore con morsetti a vite

X connettore con morsetti a molla



Caratteristiche principali

- Per applicazioni di sicurezza fino a SIL CL 3/ PL e
- Tensione di alimentazione: 24 Vdc
- Programmazione visuale e simulazione dei programmi resa facile ed intuitiva grazie a Gemnis Studio
- Ampia disponibilità di blocchi logici per la gestione dei dispositivi esterni e dei programmi
- Disponibili versioni "custom" configurate su richiesta del cliente

Marchi di qualità:

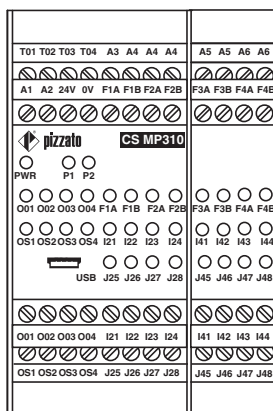


Attestato di esame CE del tipo: M6A 075157 0032
 Omologazione UL: E131787
 Omologazione CCC: 2021000305000107
 Omologazione TÜV SÜD: Z10 075157 0031
 Omologazione EAC: RU C-IT.YT03.B.00035/19

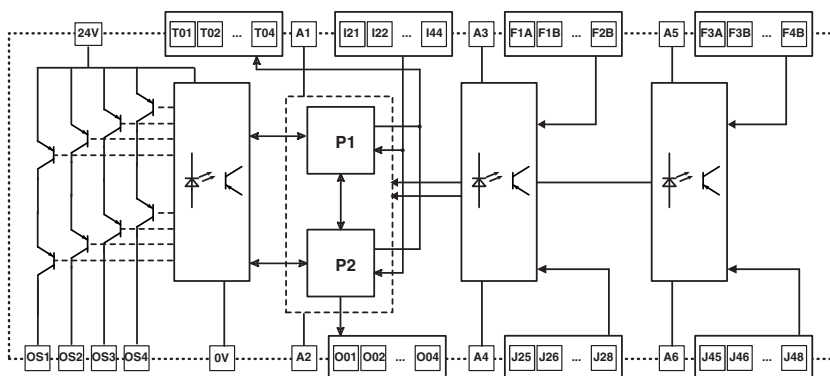
Caratteristiche generali

Parametro:	Valore:	Pagina:
SIL CL secondo EN IEC 62061	fino a SIL CL 3	
Performance Level (PL) secondo EN ISO 13849-1	fino a PL e	
Categoria di sicurezza secondo EN ISO 13849-1	fino a cat. 4	
MTTF _D	288	
PFH _D	3,46E-09	
Mission time	20 anni	
Tempo di risposta del sistema	< 30 ms	
Dimensioni (HxLxP)	111,5x67,5x99 mm	
Dati custodia		399 sez. 1
Dati ambientali		399 sez. 2
Alimentazione		399 sez. 3
Conformità alle norme		399 sez. 4
Software di programmazione	Gemnis Studio	399 sez. 5
Porta USB	Sì	
Ingressi di sicurezza (Ix)	8	399 sez. 6
Ingressi digitali disaccoppiati (Jx)	8	399 sez. 7
Ingressi per segnali in frequenza da 0 a 4 kHz (Fx)	8	400 sez. 9
Uscite di test (Tx)	4	400 sez. 10
Circuiti di uscita di segnalazione a semiconduttore (Ox)	4	400 sez. 11
Circuiti di uscita di sicurezza a semiconduttore (OSx)	4 PNP	400 sez. 12

Disposizione morsetti



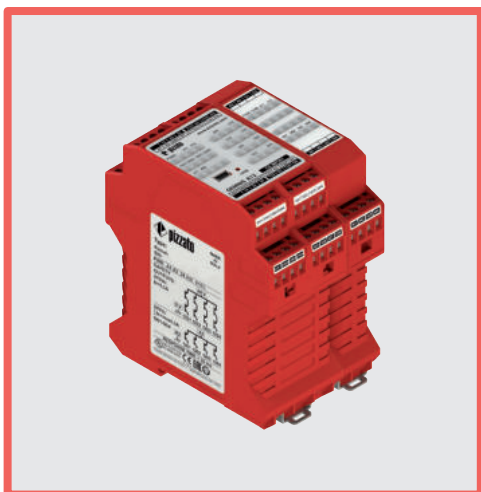
Schema interno



Struttura codice

CS MP310M0

Tipo di connessione	
M	connettore con morsetti a vite
X	connettore con morsetti a molla



Caratteristiche principali

- Per applicazioni di sicurezza fino a SIL CL 3/ PL e
- Tensione di alimentazione: 24 Vdc
- Programmazione visuale e simulazione dei programmi resa facile ed intuitiva grazie a Gemnis Studio
- Ampia disponibilità di blocchi logici per la gestione dei dispositivi esterni e dei programmi
- Disponibili versioni "custom" configurate su richiesta del cliente

Marchi di qualità:

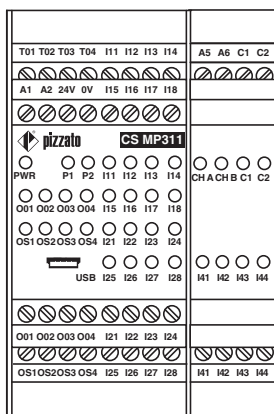


Attestato di esame CE del tipo: M6A 075157 0032
 Omologazione UL: E131787
 Omologazione CCC: 2021000305000107
 Omologazione TÜV SÜD: Z10 075157 0031
 Omologazione EAC: RU C-IT.YT03.B.00035/19

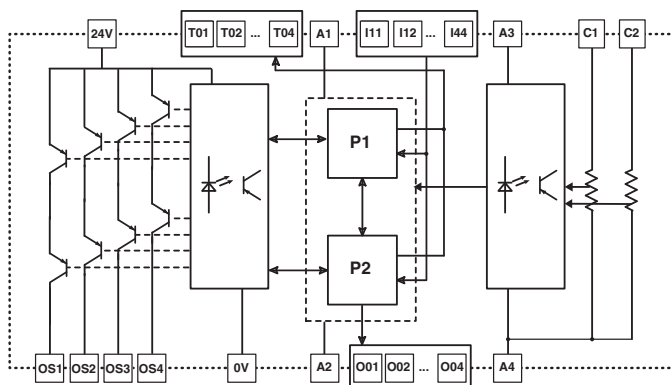
Caratteristiche generali

Parametro:	Valore:	Pagina:
SIL CL secondo EN IEC 62061	fino a SIL CL 3	
Performance Level (PL) secondo EN ISO 13849-1	fino a PL e	
Categoria di sicurezza secondo EN ISO 13849-1	fino a cat. 4	
MTTF _D	363	
PFH _D	7,52E-09	
Mission time	20 anni	
Tempo di risposta del sistema	< 30 ms	
Dimensioni (HxLxP)	111,5x67,5x99 mm	
Dati custodia		399 sez. 1
Dati ambientali		399 sez. 2
Alimentazione		399 sez. 3
Conformità alle norme		399 sez. 4
Software di programmazione	Gemis Studio	399 sez. 5
Porta USB	Sì	
Ingressi di sicurezza (Ix)	20	399 sez. 6
Ingressi per segnali analogici di tipo 4-20 mA (Cx)	2	399 sez. 8
Uscite di test (Tx)	4	400 sez. 10
Circuiti di uscita di segnalazione a semiconduttore (Ox)	4	400 sez. 11
Circuiti di uscita di sicurezza a semiconduttore (OSx)	4 PNP	400 sez. 12

Disposizione morsetti



Schema interno



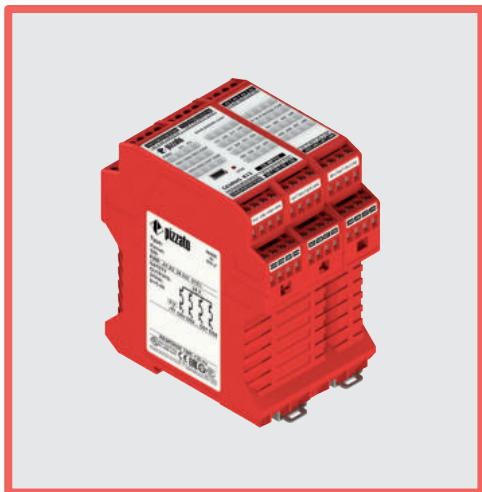
Struttura codice

CS MP311M0

Tipo di connessione

M connettore con morsetti a vite

X connettore con morsetti a molla



Caratteristiche principali

- Per applicazioni di sicurezza fino a SIL CL 3/ PL e
- Tensione di alimentazione: 24 Vdc
- Programmazione visuale e simulazione dei programmi resa facile ed intuitiva grazie a Gemnis Studio
- Ampia disponibilità di blocchi logici per la gestione dei dispositivi esterni e dei programmi
- Disponibili versioni "custom" configurate su richiesta del cliente

Marchi di qualità:

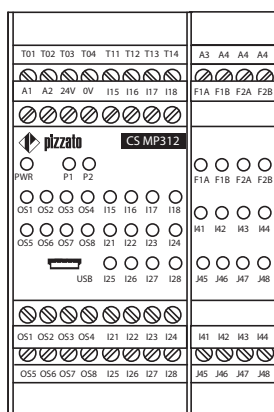


Attestato di esame CE del tipo: M6A 075157 0032
 Omologazione UL: E131787
 Omologazione CCC: 2021000305000107
 Omologazione TÜV SÜD: Z10 075157 0031
 Omologazione EAC: RU C-IT.YT03.B.00035/19

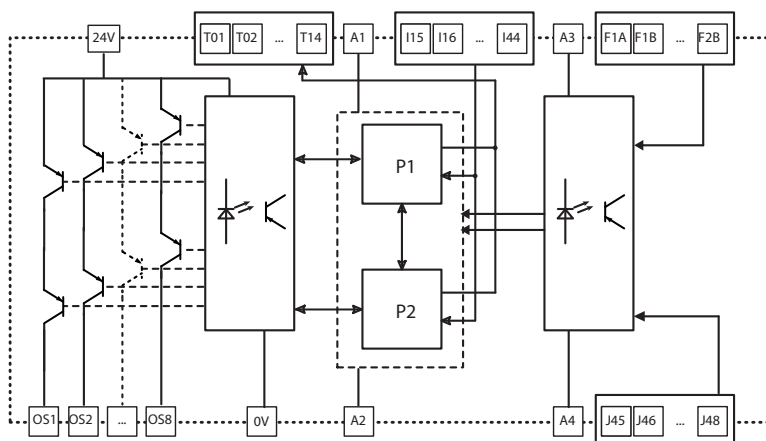
Caratteristiche generali

Parametro:	Valore:	Pagina:
SIL CL secondo EN IEC 62061	fino a SIL CL 3	
Performance Level (PL) secondo EN ISO 13849-1	fino a PL e	
Categoria di sicurezza secondo EN ISO 13849-1	fino a cat. 4	
MTTF _D	380	
PFH _D	8,20E-09	
Mission time	20 anni	
Tempo di risposta del sistema	< 30 ms	
Dimensioni (HxLxP)	111,5x67,5x99 mm	
Dati custodia		399 sez. 1
Dati ambientali		399 sez. 2
Alimentazione		399 sez. 3
Conformità alle norme		399 sez. 4
Software di programmazione	Gemis Studio	399 sez. 5
Porta USB	Sì	
Ingressi di sicurezza (Ix)	16	399 sez. 6
Ingressi digitali disaccoppiati (Jx)	4	399 sez. 7
Ingressi per segnali in frequenza da 0 a 4 kHz (Fx)	4	400 sez. 9
Uscite di test (Tx)	8	400 sez. 10
Circuiti di uscita di sicurezza a semiconduttore (OSx)	8 PNP	400 sez. 12

Disposizione morsetti



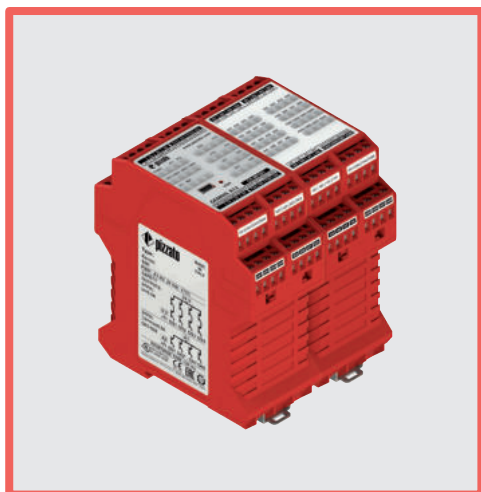
Schema interno



Struttura codice

CS MP312M0

Tipo di connessione	
M	connettore con morsetti a vite
X	connettore con morsetti a molla



Caratteristiche principali

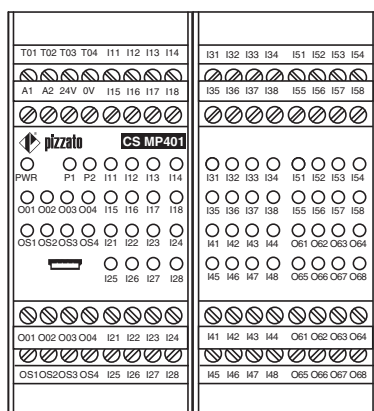
- Per applicazioni di sicurezza fino a SIL CL 3/ PL e
- Tensione di alimentazione: 24 Vdc
- Programmazione visuale e simulazione dei programmi resa facile ed intuitiva grazie a Gemnis Studio
- Ampia disponibilità di blocchi logici per la gestione dei dispositivi esterni e dei programmi
- Disponibili versioni "custom" configurate su richiesta del cliente

Marchi di qualità:



Attestato di esame CE del tipo: M6A 075157 0032
 Omologazione UL: E131787
 Omologazione CCC: 2021000305000107
 Omologazione TÜV SÜD: Z10 075157 0031
 Omologazione EAC: RU C-IT.YT03.B.00035/19

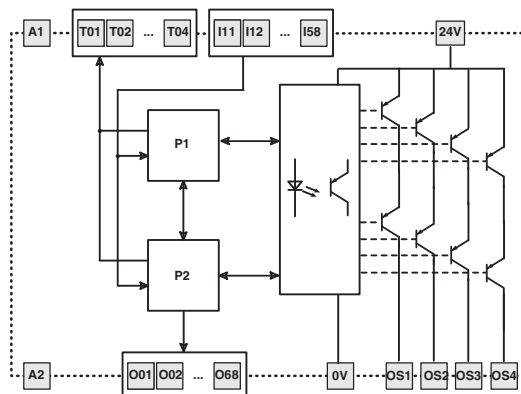
Disposizione morsetti



Caratteristiche generali

Parametro:	Valore:	Pagina:
SIL CL secondo EN IEC 62061	fino a SIL CL 3	
Performance Level (PL) secondo EN ISO 13849-1	fino a PL e	
Categoria di sicurezza secondo EN ISO 13849-1	fino a cat. 4	
MTTF _D	434	
PFH _D	1,73E-09	
Mission time	20 anni	
Tempo di risposta del sistema	< 30 ms	
Dimensioni (HxLxP)	111,5x90x99 mm	
Dati custodia		399 sez. 1
Dati ambientali		399 sez. 2
Alimentazione		399 sez. 3
Conformità alle norme		399 sez. 4
Software di programmazione	Gemis Studio	399 sez. 5
Porta USB	Sì	
Ingressi di sicurezza (Ix)	40	399 sez. 6
Uscite di test (Tx)	4	400 sez. 10
Circuiti di uscita di segnalazione a semiconduttore (Ox)	12	400 sez. 11
Circuiti di uscita di sicurezza a semiconduttore (OSx)	4 PNP	400 sez. 12

Schema interno



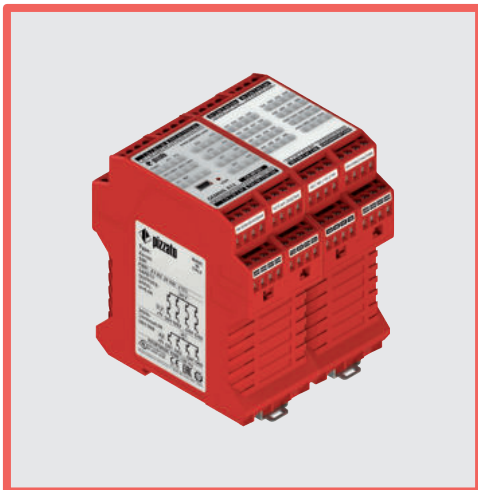
Struttura codice

CS MP401M0

Tipo di connessione

M connettore con morsetti a vite

X connettore con morsetti a molla



Caratteristiche principali

- Per applicazioni di sicurezza fino a SIL CL 3/ PL e
- Tensione di alimentazione: 24 Vdc
- Programmazione visuale e simulazione dei programmi resa facile ed intuitiva grazie a Gemnis Studio
- Ampia disponibilità di blocchi logici per la gestione dei dispositivi esterni e dei programmi
- Disponibili versioni "custom" configurate su richiesta del cliente

Caratteristiche generali

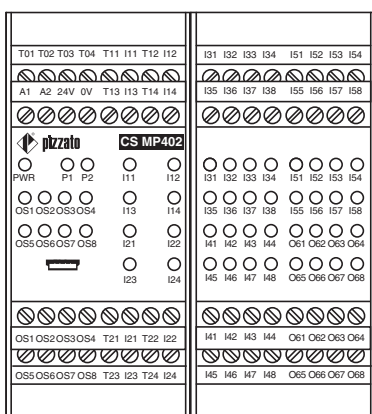
Parametro:	Valore:	Pagina:
SIL CL secondo EN IEC 62061	fino a SIL CL 3	
Performance Level (PL) secondo EN ISO 13849-1	fino a PL e	
Categoria di sicurezza secondo EN ISO 13849-1	fino a cat. 4	
MTTF _D	478	
PFH _D	7,24E-09	
Mission time	20 anni	
Tempo di risposta del sistema	< 30 ms	
Dimensioni (HxLxP)	111,5x90x99 mm	
Dati custodia		399 sez. 1
Dati ambientali		399 sez. 2
Alimentazione		399 sez. 3
Conformità alle norme		399 sez. 4
Software di programmazione	Gemnis Studio	399 sez. 5
Porta USB	Sì	
Ingressi di sicurezza (Ix)	32	399 sez. 6
Uscite di test (Tx)	12	400 sez. 10
Circuiti di uscita di segnalazione a semiconduttore (Ox)	8	400 sez. 11
Circuiti di uscita di sicurezza a semiconduttore (OSx)	8 PNP	400 sez. 13

Marchi di qualità:

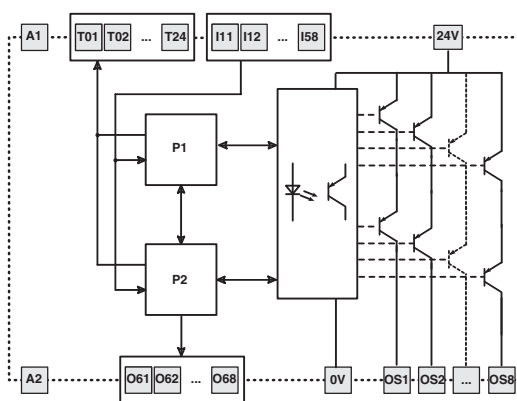


Attestato di esame CE del tipo: M6A 075157 0032
 Omologazione UL: E131787
 Omologazione CCC: 2021000305000107
 Omologazione TÜV SÜD: Z10 075157 0031
 Omologazione EAC: RU C-IT.YT03.B.00035/19

Disposizione morsetti



Schema interno

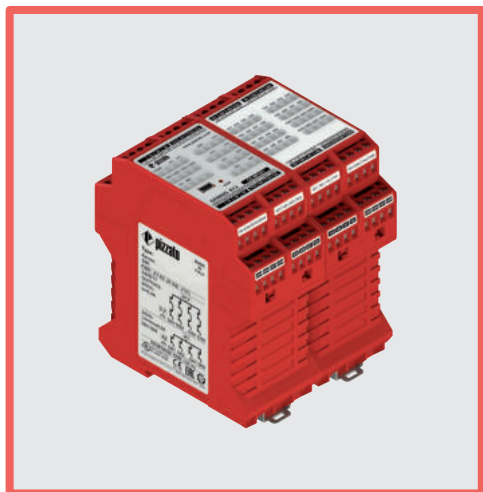


Struttura codice

CS MP402M0

Tipo di connessione

- M** connettore con morsetti a vite
- X** connettore con morsetti a molla



Caratteristiche principali

- Per applicazioni di sicurezza fino a SIL CL 3/ PL e
- Tensione di alimentazione: 24 Vdc
- Programmazione visuale e simulazione dei programmi resa facile ed intuitiva grazie a Gemnis Studio
- Ampia disponibilità di blocchi logici per la gestione dei dispositivi esterni e dei programmi
- Disponibili versioni "custom" configurate su richiesta del cliente

Caratteristiche generali

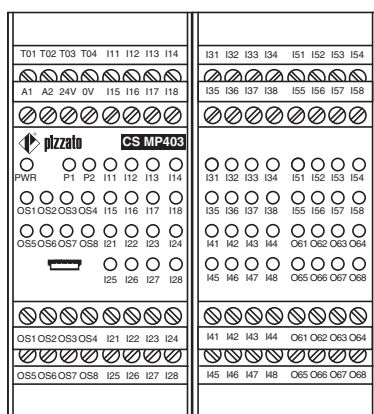
Parametro:	Valore:	Pagina:
SIL CL secondo EN IEC 62061	fino a SIL CL 3	
Performance Level (PL) secondo EN ISO 13849-1	fino a PL e	
Categoria di sicurezza secondo EN ISO 13849-1	fino a cat. 4	
MTTF _D	438	
PFH _D	7,42E-09	
Mission time	20 anni	
Tempo di risposta del sistema	< 30 ms	
Dimensioni (HxLxP)	111,5x90x99 mm	
Dati custodia		399 sez. 1
Dati ambientali		399 sez. 2
Alimentazione		399 sez. 3
Conformità alle norme		399 sez. 4
Software di programmazione	Gemis Studio	399 sez. 5
Porta USB	Sì	
Ingressi di sicurezza (Ix)	40	399 sez. 6
Uscite di test (Tx)	4	400 sez. 10
Circuiti di uscita di segnalazione a semiconduttore (Ox)	8	400 sez. 11
Circuiti di uscita di sicurezza a semiconduttore (OSx)	8 PNP	400 sez. 13

Marchi di qualità:

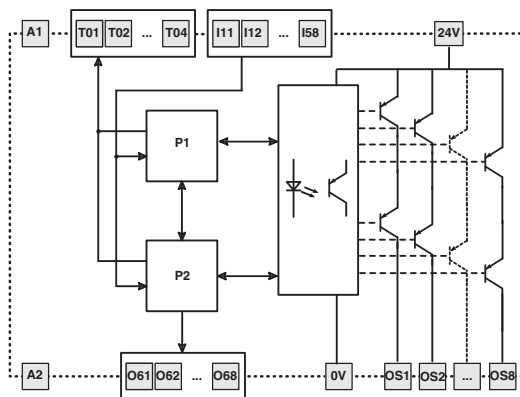


Attestato di esame CE del tipo: M6A 075157 0032
 Omologazione UL: E131787
 Omologazione CCC: 2021000305000107
 Omologazione TÜV SÜD: Z10 075157 0031
 Omologazione EAC: RU C-IT.YT03.B.00035/19

Disposizione morsetti



Schema interno



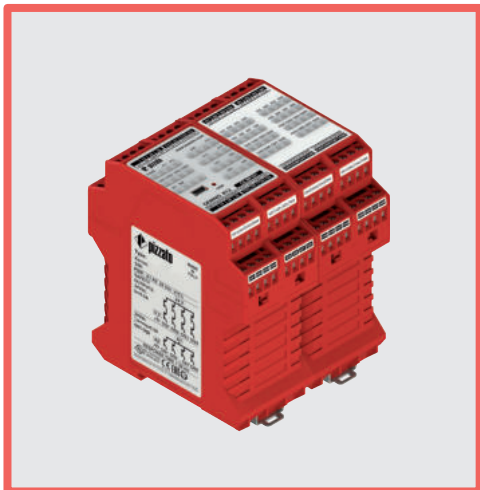
Struttura codice

CS MP403M0

Tipo di connessione

M connettore con morsetti a vite

X connettore con morsetti a molla



Caratteristiche principali

- Per applicazioni di sicurezza fino a SIL CL 3/ PL e
- Tensione di alimentazione: 24 Vdc
- Programmazione visuale e simulazione dei programmi resa facile ed intuitiva grazie a Gemnis Studio
- Ampia disponibilità di blocchi logici per la gestione dei dispositivi esterni e dei programmi
- Disponibili versioni "custom" configurate su richiesta del cliente

Caratteristiche generali

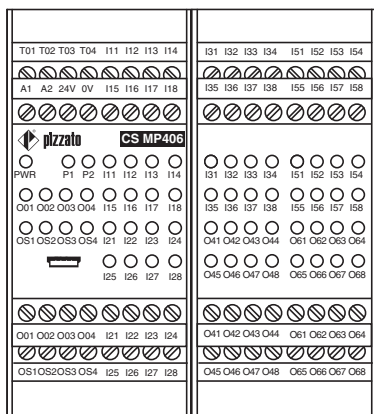
Parametro:	Valore:	Pagina:
SIL CL secondo EN IEC 62061	fino a SIL CL 3	
Performance Level (PL) secondo EN ISO 13849-1	fino a PL e	
Categoria di sicurezza secondo EN ISO 13849-1	fino a cat. 4	
MTTF _D	473	
PFH _D	1,54E-09	
Mission time	20 anni	
Tempo di risposta del sistema	< 30 ms	
Dimensioni (HxLxP)	111,5x90x99 mm	
Dati custodia		399 sez. 1
Dati ambientali		399 sez. 2
Alimentazione		399 sez. 3
Conformità alle norme		399 sez. 4
Software di programmazione	Gemis Studio	399 sez. 5
Porta USB	Sì	
Ingressi di sicurezza (Ix)	32	399 sez. 6
Uscite di test (Tx)	4	400 sez. 10
Circuiti di uscita di segnalazione a semiconduttore (Ox)	20	400 sez. 11
Circuiti di uscita di sicurezza a semiconduttore (OSx)	4 PNP	400 sez. 13

Marchi di qualità:

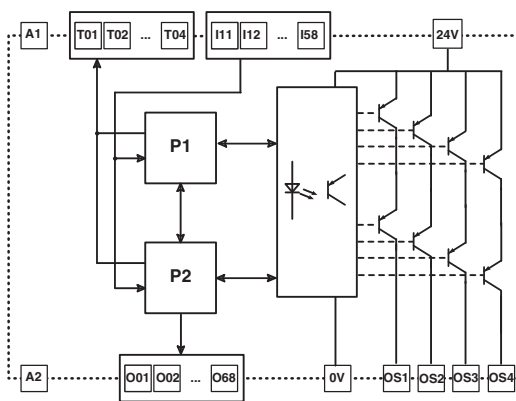


Attestato di esame CE del tipo: M6A 075157 0032
 Omologazione UL: E131787
 Omologazione CCC: 2021000305000107
 Omologazione TÜV SÜD: Z10 075157 0031
 Omologazione EAC: RU C-IT.YT03.B.00035/19

Disposizione morsetti



Schema interno



Struttura codice

CS MP406M0

Tipo di connessione

- M** connettore con morsetti a vite
- X** connettore con morsetti a molla

Caratteristiche tecniche

1) Custodia

Custodia:	Poliammide PA 66, autoestinguente V0 secondo UL 94
Grado di protezione:	IP40 (custodia) IP20 (morsettiera)
Dimensioni, sezione dei cavi, coppia di serraggio morsetti:	Pagina 415, forma C/E

2) Ambientali

Temperatura di lavoro:	0°C ... +55°C
Temperatura di stoccaggio:	-20°C ... +70°C
Grado di inquinamento:	esterno 3, interno 2
Categoria di sovratensione:	II

3) Alimentazione

Tensione nominale A1-A2 (U _n):	24 Vdc
Ondulazione residua Max in DC:	10%
Tolleranza sulla tensione di alimentazione:	±15% di U _n
Consumo nominale (senza carico):	< 3 W
Protezione al corto circuito:	resistenza PTC, I _h =1,5 A
Tempo di intervento PTC:	Intervento > 100 ms, reset > 3 s

Protezione interna contro i corto circuiti sulle uscite (Tx, Ox): Elettronica

Massima corrente erogabile dal modulo come sommatoria delle uscite di tipo Tx e Ox:

0,5 A

Tempo di auto-test all'avvio: < 2 s

4) Conformità alle norme

EN 60947-1, EN 60947-5-1, EN 60204-1, EN ISO 13849-1, EN ISO 13855, EN ISO 14118, EN ISO 12100, EN ISO 13850, EN 60529, EN 61000-6-2, EN 61000-6-3, EN 61326-1, EN 61326-3-1, EN 60664-1, EN 62061, EN IEC 63000, UL 508, CSA C22.2 No. 14, GB/T14048.5

Conformi ai requisiti richiesti da:

Direttiva Macchine 2006/42/CE, Direttiva EMC 2014/30/UE, Direttiva RoHS 2011/65/UE.

Caratteristiche omologate da UL

Electrical ratings:

Input: 4-48 inputs rated 24 V dc, 5 mA

Relay output: 230/240 Vac, 4 A general use, C300 pilot duty

Semiconductor output (when relay is not available):

up to 4 outputs rated 24 V dc, 500 mA or up to 8 outputs rated 24 Vdc, 400 mA

Semiconductor auxiliary output:

up to 32 outputs rated 24 V dc, 500 mA max

Auxiliary analogic outputs: up to 4 rated 24 V dc, 20 mA max

Notes:

- Use 60 or 75°C copper (Cu) conductor and wire size No. 30-12 AWG, stranded or solid.
- The terminal tightening torque of 5-7 lb in.
- Only for 24 Vac/dc versions: supply from remote Class 2 source or limited voltage limited energy.

- Utiliser des conducteurs en cuivre (Cu) 60 ou 75°C rigides ou flexibles de section 30-12 AWG.
- Couple de serrage des bornes de 5-7 Lb in.
- Seulement pour les versions 24 Vac/dc, alimenter avec sources de classes 2 ou avec tension limitée et énergie limitée.

Caratteristiche omologate da TÜV SÜD

Tensione di alimentazione nominale (U_n): 24 Vdc (-15% ... +15%)

Temperatura ambiente: 0°C ... +55°C

Tempo di risposta: < 30 ms

< 40 ms per versioni con uscite a relè

Conformità alle norme: EN ISO 13849-1:2015 (Cat.4, PL e), EN 61508-1:2010 (SIL 3), EN 61508-2:2010 (SIL 3), EN 61508-3:2010 (SIL 3), EN 62061:2005/A1:2013/A2:2015 (SIL CL 3)

5) Gemnis Studio

Il software **Gemis Studio** è l'ambiente di sviluppo grafico per la creazione, la simulazione ed il debug di programmi adatti per essere inseriti nei moduli appartenenti alla famiglia Gemnis.

Il software viene rilasciato in licenza all'utente che desidera programmare tali moduli previa registrazione nel sito www.gemis.com.

Dal sito è possibile eseguire il download della versione più recente del software, che permette di effettuare la programmazione dei moduli di sicurezza della famiglia Gemnis.

Requisiti minimi per il download del software Gemnis Studio

Computer e processore:	Sistema x86 con frequenza di clock di 1 GHz
Memoria:	256 MB
Disco rigido:	150 MB
Schermo:	Monitor con risoluzione 1280 × 800 o superiore
Sistema operativo:	Microsoft Windows 10 o superiore .NET 4.6.2 Acrobat Reader

6) Circuiti di ingresso (Ix)

Tensione e corrente sui circuiti di ingresso:	24 V, 5 mA
Segnali di ingresso:	0-8 V (Off), 12-24 V (On)
Separazione galvanica:	No
Durata minima del segnale di ingresso:	10 ms
Filtraggio dei segnali di ingresso:	Si, durata massima disturbo 0,4 ms
Massima resistenza di ingresso:	100 Ω
Massima capacità degli ingressi:	470 nF verso massa 470 nF tra i due conduttori

7) Circuiti di ingresso disaccoppiati (Jx)

Tensione e corrente sui circuiti di ingresso:	24 V, 5 mA
Segnali di ingresso:	0-8 V (Off), 12-24 V (On)
Separazione galvanica:	Si
Tensione di isolamento (U _i):	500 V
Durata minima del segnale di ingresso:	10 ms
Filtraggio dei segnali di ingresso:	Si, durata massima disturbo 0,4 ms
Massima resistenza di ingresso:	100 Ω
Massima capacità degli ingressi:	470 nF verso massa 470 nF tra i due conduttori

NB: Le tensioni e le correnti indicate fanno riferimento ai morsetti di alimentazione (Ax, vedi caso per caso ogni modulo) della scheda dove sono presenti i morsetti di tipo Jx.

8) Circuiti di ingresso analogici (Cx)

Tensione alimentazione nominale:	24 Vdc ± 15 %
Tipo di ingressi analogici:	loop di corrente 4-20 mA
Campo di misura:	0 ... 25 mA
Accuratezza su tutto il campo di misura:	1 % ± 1 digit
Risoluzione:	0,01 mA
Resistenza d'ingresso:	100 Ohm
Corrente massima applicabile:	30 mA
Sensori gestiti:	tipo "source" a 2/3 fili
Separazione galvanica:	Si
Tensione di isolamento (U _i):	500 V

NB: Le tensioni e le correnti indicate fanno riferimento ai morsetti di alimentazione (Ax, vedi caso per caso ogni modulo) della scheda dove sono presenti i morsetti di tipo Cx.

**9) Circuiti di ingresso in frequenza (Fx)**

Tensione alimentazione nominale:	24 Vdc \pm 15 %
Tensione e corrente sui circuiti d'ingresso:	24 Vdc, 7 mA
Verifica tensione di alimentazione dei sensori di prossimità su alimentazione:	24 Vdc \pm 20 %
Frequenza massima rilevabile:	4 kHz
Frequenza minima rilevabile:	1 Hz
Accuratezza nel rilevamento della frequenza:	1 % \pm 1 digit
Risoluzione:	0,1 Hz
Tempo minimo per rilevamento albero fermo:	1 s
Separazione galvanica:	Si
Tensione di isolamento (U _i):	500 V

NB: Le tensioni e correnti indicate fanno riferimento ai morsetti di alimentazione (Ax, vedi caso per caso ogni modulo) della scheda dove sono presenti i morsetti di tipo Fx.

10) Circuiti con i segnali di Test (Tx)

Tipo di segnale:	Pulsata 100 Hz 24V/0V, duty cycle 50%
Massima sommatoria delle correnti:	Vedi Alimentazione
Protetti al cortocircuito:	Si

11) Circuiti di uscita di segnalazione a semiconduttore (Ox)

Tipo di uscita:	PNP
Massima corrente per uscita:	0,5 A
Massima sommatoria delle correnti:	vedi Alimentazione
Tensione ad impulso (U _{imp}):	0,8 kV
Tensione nominale di isolamento (U _i):	32 V
Protetti al cortocircuito:	Si
Separazione galvanica:	No

12) Circuiti di uscita di sicurezza a semiconduttore (OSx) con 4 uscite sicure

Tensione nominale 24V-0V:	24 Vdc
Numero uscite:	4
Tipo di uscita:	PNP
Massima corrente per uscita:	0,5 A
Massima sommatoria delle correnti in uscita:	2 A
Corrente minima:	10 mA
Massimo carico capacitivo verso massa per uscita:	400 nF
Massimo carico induttivo per uscita:	500 mH
Fusibile di protezione:	2 A tipo gG
Separazione galvanica:	Si
Tensione ad impulso (U _{imp}):	0,8 kV
Tensione nominale di isolamento (U _i):	32 V
Rilevamento cortocircuiti tra le uscite:	Si
Durata impulsi di disattivazione sulle uscite sicure:	< 300 μ s

13) Circuiti di uscita di sicurezza a semiconduttore (OSx) con 8 uscite sicure

Tensione nominale 24V-0V:	24 Vdc
Numero uscite:	8
Tipo di uscita:	PNP
Massima corrente per uscita:	0,4 A
Massima sommatoria delle correnti in uscita:	3 A
Corrente minima:	10 mA
Massimo carico capacitivo verso massa per uscita:	400 nF
Massimo carico induttivo per uscita:	500 mH

Fusibile di protezione:	4 A tipo gG
Separazione galvanica:	Si
Tensione ad impulso (U _{imp}):	0,8 kV
Tensione nominale di isolamento (U _i):	32 V
Rilevamento cortocircuiti tra le uscite:	Si
Durata impulsi di disattivazione sulle uscite sicure:	< 300 μ s

14) Circuiti di uscita di sicurezza a relè

Tensione nominale 24V-0V:	24 Vdc
Tipo di contatto:	Contatti guidati secondo EN 50205
Materiale dei contatti:	lega d'argento placcata oro
Massima tensione commutabile:	230 Vac; 300 Vdc
Massima corrente per contatto:	6 A
Massima somma delle correnti ΣI_{in}^2 :	36 A ²
Corrente minima:	10 mA
Fusibile di protezione:	4 A tipo gG
Massimo carico:	1380 VA/W
Tensione ad impulso (U _{imp}):	4 kV
Tensione nominale di isolamento (U _i):	500 V
Categoria di impiego (EN 60947-5-1):	AC15 (Ue=230V, Ie=3A); DC13 (Ue=24V, Ie=4A) (6 cicli di op./minuto)
Categoria di impiego (UL 508):	C300
Resistenza di contatto:	< 100 m Ω
Durata meccanica:	>10 milioni di cicli di manovre
Durata elettrica:	>100.000 cicli di manovre
Separazione galvanica:	Si

La portata ed il numero dei contatti d'uscita possono essere aumentati mediante moduli di espansione o contattori. Vedere pagine 355-364.