

Cappuccio - AI 1 - 8 RD-B - 3201385

Si ricorda che i dati qui indicati sono estrapolati dal catalogo online. Per informazioni e dati dettagliati, consultare la documentazione per l'utente. Si intendono applicate le Condizioni di utilizzo generali per i download da Internet.
(<http://phoenixcontact.it/download>)



Capocorda, 1,0 mm², nastro, lunghezza guaine: 8 mm, con collari in plastica, stagnatura galvanica, colore: rosso, sequenza colore a norma DIN 46228-4, certificati CSA


La figura illustra la versione AI 1,5 - 8, nel colore rosso

I vantaggi

- ✓ Disponibili nelle sequenze a colori più importanti fino a 2,5 mm²
- ✓ I capocorda a nastro sono stati sviluppati appositamente per la crimpatrice CF 3000-2,5
- ✓ In questo modo è possibile cablare tutti i morsetti componibili, in particolare quelli del sistema CLIPLINE complete



Dati commerciali

Pezzi/conf.	1
GTIN	 4 017918 094881
GTIN	4017918094881

Dati tecnici

Dimensioni

Lunghezza (b)	14 mm
Lunghezza di spelatura massima	11 mm
Lunghezza anelli	8 mm
Misure interne collare isolante (d)	3 mm
Diametro anelli	1,5 mm
Spessore collare isolante	0,3 mm
Spessore parete anelli	0,15 mm

Condizioni ambientali

Temperatura intervallo breve	120 °C
Temperatura costante max.	105 °C (-40 °C senza carico / 0 °C carico dinamico)

Generalità

Cappuccio - Al 1 - 8 RD-B - 3201385

Dati tecnici

Generalità

Colore	rosso
Sostanze contenute	senza silicone e alogenati
Classe di combustibilità a norma UL 94	HB
Materiale	CU-DHP
Rivestimento	stagnatura galvanica
Classe conduttore	conduttore flessibile, classe 2, 5, 6 / B, C, K, M

Normative e prescrizioni

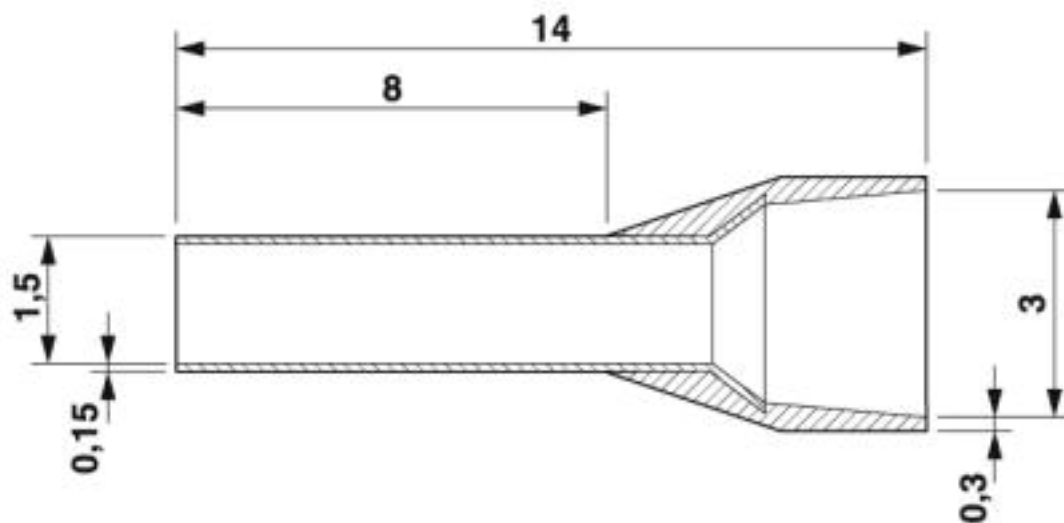
Attacco a norma	CSA
Classe di combustibilità a norma UL 94	HB

Environmental Product Compliance

China RoHS	Periodo per utilizzo conforme: illimitato = EFUP-e
	Nessuna sostanza pericolosa sopra i valori di soglia

Disegni

Disegno quotato



Classifiche

eCl@ss

eCl@ss 4.0	27060700
eCl@ss 4.1	27060700
eCl@ss 5.0	27400200
eCl@ss 5.1	27400200
eCl@ss 6.0	27400200
eCl@ss 7.0	27400201

Cappuccio - AI 1 - 8 RD-B - 3201385

Classifiche

eCl@ss

eCl@ss 8.0	27400201
eCl@ss 9.0	27400201

ETIM

ETIM 2.0	EC000005
ETIM 3.0	EC000005
ETIM 4.0	EC000005
ETIM 5.0	EC000005
ETIM 6.0	EC000005
ETIM 7.0	EC000005

UNSPSC

UNSPSC 6.01	30212109
UNSPSC 7.0901	27121703
UNSPSC 11	27121703
UNSPSC 12.01	27121703
UNSPSC 13.2	27121703
UNSPSC 18.0	27121703
UNSPSC 19.0	27121703
UNSPSC 20.0	27121703
UNSPSC 21.0	27121703

Omologazioni

Omologazioni

Omologazioni

CSA / UL Listed / cUL Listed / CSAus / cULus Listed / cCSAus

Omologazioni Ex

Dettagli omologazione

CSA		http://www.csagroup.org/services-industries/product-listing/	247397
-----	---	---	--------

UL Listed		http://database.ul.com/cgi-bin/XYV/template/LISEXT/1FRAME/index.htm	E488001
-----------	---	---	---------


Cappuccio - AI 1 - 8 RD-B - 3201385

Omologazioni

cUL Listed		http://database.ul.com/cgi-bin/XYV/template/LISEXT/1FRAME/index.htm	E488001
------------	---	---	---------

CSAus		http://www.csagroup.org/services-industries/product-listing/	247397
-------	---	---	--------

cULus Listed			
--------------	---	--	--

cCSAus			
--------	---	--	--

Accessori

Accessori

Utensile a crimpare

Pinza a crimpare - CRIMPFOX CENTRUS 6S - 1213144



Pinza a crimpare, per capocorda isolati e non isolati DIN 46228 parte 1 e 4 di 0,14 mm² ... 6 mm², e per capocorda TWIN fino a 2 x 4 mm², adeguamento trasversale automatico, predisposizione laterale, dotata di protezione anticaduta

Pinza a crimpare - CRIMPFOX CENTRUS 6H - 1213146



Pinza a crimpare, per capocorda isolati e non isolati DIN 46228 parte 1 e 4 di 0,14 mm² ... 6 mm², e per capocorda TWIN fino a 2 x 4 mm², adeguamento trasversale automatico, predisposizione laterale, dotata di protezione anticaduta

Pinza a crimpare - CRIMPFOX CENTRUS 10S - 1213154



Pinza a crimpare, per capicorda montati isolati e non isolati DIN 46228 parte 1 e 4 di 0,14 mm² ... 10 mm², e per capicorda montati TWIN fino a 2 x 4 mm², adeguamento trasversale automatico, predisposizione laterale, dotata di protezione anticaduta

Cappuccio - AI 1 - 8 RD-B - 3201385

Accessori

Pinza a crimpare - CRIMPFOX CENTRUS 10H - 1213156



Pinza a crimpare, per capicorda montati isolati e non isolati DIN 46228 parte 1 e 4 di 0,14 mm² ... 10 mm², e per capicorda montati TWIN fino a 2 x 4 mm², adeguamento trasversale automatico, predisposizione laterale, dotata di protezione anticaduta

Pinza a crimpare - CRIMPFOX 10S - 1212045



Pinza a crimpare, per capocorda senza collare isolante a norma DIN 46228 Parte 1 e capocorda con collare isolante a norma DIN 46228 Parte 4, 0,14 mm² ... 10 mm², bloccaggio forzato sbloccabile, ingresso laterale

Pinza a crimpare - CRIMPFOX 6H - 1212046



Pinza a crimpare, per capocorda senza collare isolante a norma DIN 46228 Parte 1 e capocorda con collare isolante a norma DIN 46228 Parte 4, 0,14 mm² ... 6 mm², bloccaggio forzato sbloccabile, ingresso laterale

Pinza a crimpare - CRIMPFOX 2,5-M - 1212719



Pinza a crimpare, per capocorda senza collare isolante a norma DIN 46228 Parte 1 e capocorda con collare isolante a norma DIN 46228 Parte 4, 0,25 mm² ... 2,5 mm², ingresso laterale, crimpatura trapezoidale

Pinza a crimpare - CRIMPFOX 6-M - 1212720



Pinza a crimpare, per capocorda senza collare isolante a norma DIN 46228 Parte 1 e capocorda con collare isolante a norma DIN 46228 Parte 4, 0,25 mm² ... 6,0 mm², ingresso laterale, crimpatura trapezoidale

Cappuccio - AI 1 - 8 RD-B - 3201385

Accessori

Pinza a crimpare - CRIMPFOX 6 - 1212034



Pinza a crimpare, per capocorda senza collare isolante a norma DIN 46228 Parte 1 e capocorda con collare isolante a norma DIN 46228 Parte 4, 0,25 mm² ... 6,0 mm², ingresso laterale, crimpatura trapezoidale

Pinza a crimpare - CRIMPFOX 6T - 1212037



Pinza a crimpare, per capocorda senza collare isolante a norma DIN 46228 Parte 1 e capocorda con collare isolante a norma DIN 46228 Parte 4, 0,25 mm² ... 6 mm², ingresso laterale, crimpatura trapezoidale

Pinza a crimpare - CRIMPFOX 6T-F - 1212038



Pinza a crimpare, per capocorda senza collare isolante a norma DIN 46228 Parte 1 e capocorda con collare isolante a norma DIN 46228 Parte 4, 0,25 mm² ... 6 mm², ingresso frontale, crimpatura trapezoidale

Pinza a crimpare - CRIMPFOX 6S-F - 1212043



Pinza a crimpare, per capocorda senza collare isolante a norma DIN 46228 Parte 1 e capocorda con collare isolante a norma DIN 46228 Parte 4, 0,5 mm² ... 6 mm², ingresso frontale, crimpatura quadrata

Pinza a crimpare - CRIMPFOX 16 S - 1207983



Pinza a crimpare per capocorda fino a 16 mm²

Phoenix Contact 2020 © - all rights reserved
<http://www.phoenixcontact.com>

PHOENIX CONTACT S.p.A.
Via Bellini, 39/41
20095 Cusano Milanino (MI)
Italia
Tel. +39 02 660591
Fax +39 02 66059500
<http://www.phoenixcontact.it>