

Interruttore di protezione elettronico - CBM E4 24DC/0.5-10A NO-R - 2905743

Si ricorda che i dati qui indicati sono estrapolati dal catalogo online. Per informazioni e dati dettagliati, consultare la documentazione per l'utente. Si intendono applicate le Condizioni di utilizzo generali per i download da Internet. (<http://phoenixcontact.it/download>)




Interruttore di protezione elettronico a più canali con limitazione attiva di corrente per la protezione di quattro utenze da 24 V DC in caso di sovraccarico e corto circuito. Con procedura guidata e blocco elettronico delle correnti nominali impostate. Per l'installazione su guide DIN.

I vantaggi

- ✓ Configurazione semplificata grazie alla regolazione assistita della corrente
- ✓ Limitazione attiva di corrente per un utilizzo più efficiente del sistema di alimentazione di corrente installato a monte
- ✓ Per ogni canale regolabile in modo incrementale: da 0,5 A a 10 A
- ✓ Controllo impianti semplificato grazie alla segnalazione anticipata e all'accesso diretto alle informazioni sul prodotto
- ✓ Aumento della disponibilità dell'impianto attraverso il rilevamento intelligente di sottotensioni e sovratensioni



Dati commerciali

Pezzi/conf.	1 PZ
GTIN	 4 046356 992350
GTIN	4046356992350
Sales Key	CLA151

Dati tecnici

Dimensioni

Altezza	130 mm
Larghezza	41 mm
Profondità	121 mm (Con guida DIN da 7,5 mm)

Condizioni ambientali

Temperatura ambiente (esercizio)	-25 °C ... 70 °C (Avviamento omologato a -40 °C)
	-25 °C ... 65 °C (per UL 2367)
Temperatura ambiente (trasporto e stoccaggio)	-40 °C ... 80 °C
Prova dell'umidità	240 h, 95 % RH, 40 °C
Posizione elevata	≤ 6000 m (amsl (su zero normale))

Interruttore di protezione elettronico - CBM E4 24DC/0.5-10A NO-R - 2905743

Dati tecnici

Condizioni ambientali

Urti (esercizio)	30g (IEC 60068-2-27, Test Ea)
Vibrazione (esercizio)	5 Hz ... 24,9 Hz (Ampiezza $\pm 1,6$ mm; secondo IEC 60068-2-6; Test Fc)
	24,9 Hz ... 150 Hz (Accelerazione 4g; secondo IEC 60068-2-6, Test Fc con test aggiuntiva della frequenza di risonanza secondo DNV GL)
Grado di protezione	IP20

Generalità

Classe di combustibilità a norma UL 94	V-0
Tipo di montaggio	Guida di supporto: 35 mm
Colore	grigio luce RAL 7035
N. poli	1
Classe di protezione	III
Tipo	Modulo guida monolitico

Dati elettrici

Tipo fusibile	elettronico
Tensione impulsiva di dimensionamento	0,5 kV
Tensione di esercizio	18 V DC ... 30 V DC
Tensione di dimensionamento	24 V DC
Corr. di dimensionam. I_N	max. 40 A DC
	0,5 / 1 / 2 / 4 / 6 / 10 A DC (regolabile per canale di uscita)
Tolleranza di misurazione I	tip. 40 % (0,5 A ... 1 A)
	tip. 10 % (2 - 10 A)
Resistenza alimentazione di ritorno	max. 35 V DC
Elemento Fail-Safe	15 A DC (per canale di uscita)
Limitazione attiva di corrente	tip. $2,0 \times I_N$ (0,5 - 1 A)
	tip. $1,5 \times I_N$ (2 - 10 A)
Efficienza	> 99 %
Corrente di riposo I_0	tip. 42 mA
Potenza dissipata	1 W (A vuoto)
	9 W (Funzionamento nominale)
Tempo di inizializzazione moduli	3,3 s
Tempo di attesa dopo la disattivazione di un canale	10 s (in sovraccarico / cortocircuito)
Derating della temperatura	40 A DC (a 70 °C (65 °C per UL 2367))
Tipo di sgancio	E (elettronico)
Prefusibile necessario	non necessario, elemento Fail-Safe integrato
Resistenza alla tensione	max. 30 V DC (Circuito di carico)
MTBF (IEC 61709, SN 29500)	2001962 h (a 25 °C)
	1292135 h (a 40 °C)
	653352 h (a 60 °C)

Interruttore di protezione elettronico - CBM E4 24DC/0.5-10A NO-R - 2905743

Dati tecnici

Dati elettrici

Tempo di disinserzione circuito di carico	0,02 s ($> 1,3 \times I_N$)
	30 s ($1,1 \dots 1,3 \times I_N$)
Disattivazione per sottotensioni circuito di carico	$\leq 17,8$ V DC (attivo)
	≥ 19 V DC (inattivo)
Disattivazione per sovratensioni circuito di carico	$\geq 30,5$ V DC (attivo)
	$\leq 29,5$ V DC (inattivo)
Max. carico capacitivo circuito di carico	75000 μ F (Per canale a 24 V DC)
Tensione di uscita uscita di stato	24 V DC
Corrente di uscita uscita di stato	max. 20 mA (a $I > 80$ % per min. un canale)
Tensione di ingresso ingresso reset	7 V DC ... 30 V DC (Reset con fronte discendente)
Assorbimento di corrente ingresso reset	tip. 0,4 mA (con 24 V DC)
Lunghezza impulso ingresso reset	≥ 50 ms (Segnale High)
	≥ 50 ms (Segnale Low)
Tensione ingresso reset	< 5 V DC (Segnale Low)
	> 8 V DC (Segnale High)

Contatto FM

Denominazione collegamento	Circuito di trasmissione a distanza
Funzione di inserzione	Contatto in chiusura
Lunghezza di spelatura	10 mm
Sezione conduttore rigida	0,2 mm ² ... 2,5 mm ²
Sezione conduttore AWG	24 ... 12
Sezione conduttore flessibile con capocorda montato e collare in plastica	1,5 mm ² ... 0,25 mm ²
Sezione del conduttore flessibile con capocorda senza collare in plastica	0,25 mm ² ... 2,5 mm ²
Tensione di esercizio DC	0 V DC ... 30 V DC
Corrente di esercizio DC	1 mA DC ... 100 mA DC

Segnalazione

Canale LED disattivato	spento (Canale disattivato)
Canale LED verde	si accende (Canale attivato)
	lampeggia (Canale attivato, modalità di programmazione attiva)
Canale LED giallo	si accende (Canale attivato, carico sul canale > 80 %)
Canale LED giallo-verde	lampeggia (Canale attivato, assistente di corrente nominale attivo)
Canale LED rosso	si accende (Canale disattivato, sovratensione o sottotensione attive)
	luce temporanea (Canale disattivato, fase di raffreddamento di 10 s, intervento in caso di sovraccarico o cortocircuito)
	lampeggia (Canale disattivato, pronto per il reinserimento, intervento in caso di sovraccarico o cortocircuito)
Canale LED rosso-giallo	lampeggia (Canale attivato, modalità di sovraccarico, caricamento massimo ca. 110 ... 130 %, disconnessione dopo 30 s)

Interruttore di protezione elettronico - CBM E4 24DC/0.5-10A NO-R - 2905743

Dati tecnici

Segnalazione

Canale LED rosso-verde	lampeggia (Canale disattivato, modalità di programmazione attiva, impostazione attuale dopo l'intervento in caso di sovraccarico o cortocircuito)
DC OK LED disattivato	spento (Tensione di alimentazione assente)
DC OK LED verde	si accende (Tensione di esercizio nella tensione nominale 18 ... 30 V)
DC OK LED giallo	si accende (Sottotensione attiva, tensione $\leq 17,8$ V, i canali attivi sono disattivati e i canali LED si accendono di rosso)
	lampeggia (Disattivazione della bassa tensione inattiva, il dispositivo si trova in stato di disattivazione della bassa tensione)
DC OK LED rosso	si accende (Disattivazione della bassa tensione attiva, tensione $\geq 30,5$ V, i canali sono disattivati e i canali LED si illuminano di rosso)
	lampeggia (Disattivazione della bassa tensione disattiva, il dispositivo si trova in stato di disattivazione della bassa tensione)

Dati di connessione

Denominazione collegamento	Circuito principale IN+
Collegamento	Connessione Push-in
Lunghezza di spelatura	18 mm
Sezione conduttore rigida	0,75 mm ² ... 16 mm ²
Sezione conduttore AWG	20 ... 4
Sezione conduttore flessibile con capocorda montato e collare in plastica	0,75 mm ² ... 10 mm ²
Sezione del conduttore flessibile con capocorda senza collare in plastica	0,75 mm ² ... 16 mm ²
Denominazione collegamento	Circuito principale IN-
Collegamento	Connessione Push-in
Lunghezza di spelatura	10 mm
Sezione conduttore rigida	0,2 mm ² ... 2,5 mm ²
Sezione conduttore AWG	24 ... 12
Sezione conduttore flessibile con capocorda montato e collare in plastica	0,25 mm ² ... 1,5 mm ²
Sezione del conduttore flessibile con capocorda senza collare in plastica	0,25 mm ² ... 2,5 mm ²
Denominazione collegamento	Circuito principale OUT
Collegamento	Connessione Push-in
Lunghezza di spelatura	10 mm
Sezione conduttore rigida	0,2 mm ² ... 2,5 mm ²
Sezione conduttore AWG	24 ... 12
Sezione conduttore flessibile con capocorda montato e collare in plastica	0,25 mm ² ... 1,5 mm ²
Sezione del conduttore flessibile con capocorda senza collare in plastica	0,25 mm ² ... 2,5 mm ²

Normative e prescrizioni

Norme/disposizioni	EN 61000-6-2 EMC - Immunità ai disturbi per ambienti industriali
	EN 61000-6-3 EMC - Emissione di disturbi per gli ambienti residenziali, commerciali e per l'industria leggera

Interruttore di protezione elettronico - CBM E4 24DC/0.5-10A NO-R - 2905743

Dati tecnici

Normative e prescrizioni

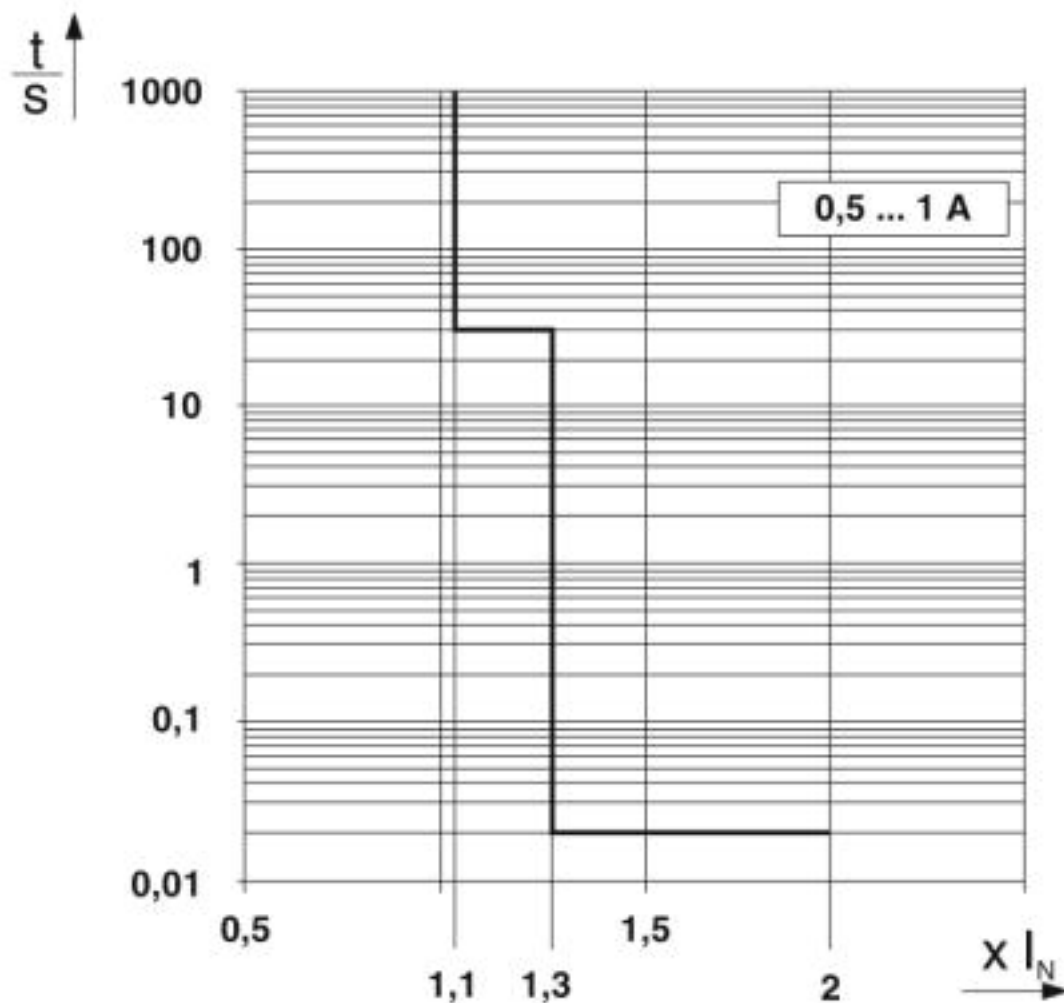
	EN 60068-2-6 Influssi ambientali - Vibrazioni (sinusoidali)
	EN 60068-2-11
	EN 60068-2-78 Influssi ambientali - Umidità e calore, costante

Environmental Product Compliance

REACH SVHC	Lead 7439-92-1
China RoHS	Periodo per utilizzo conforme: illimitato = EFUP-e
	Nessuna sostanza pericolosa sopra i valori di soglia

Disegni

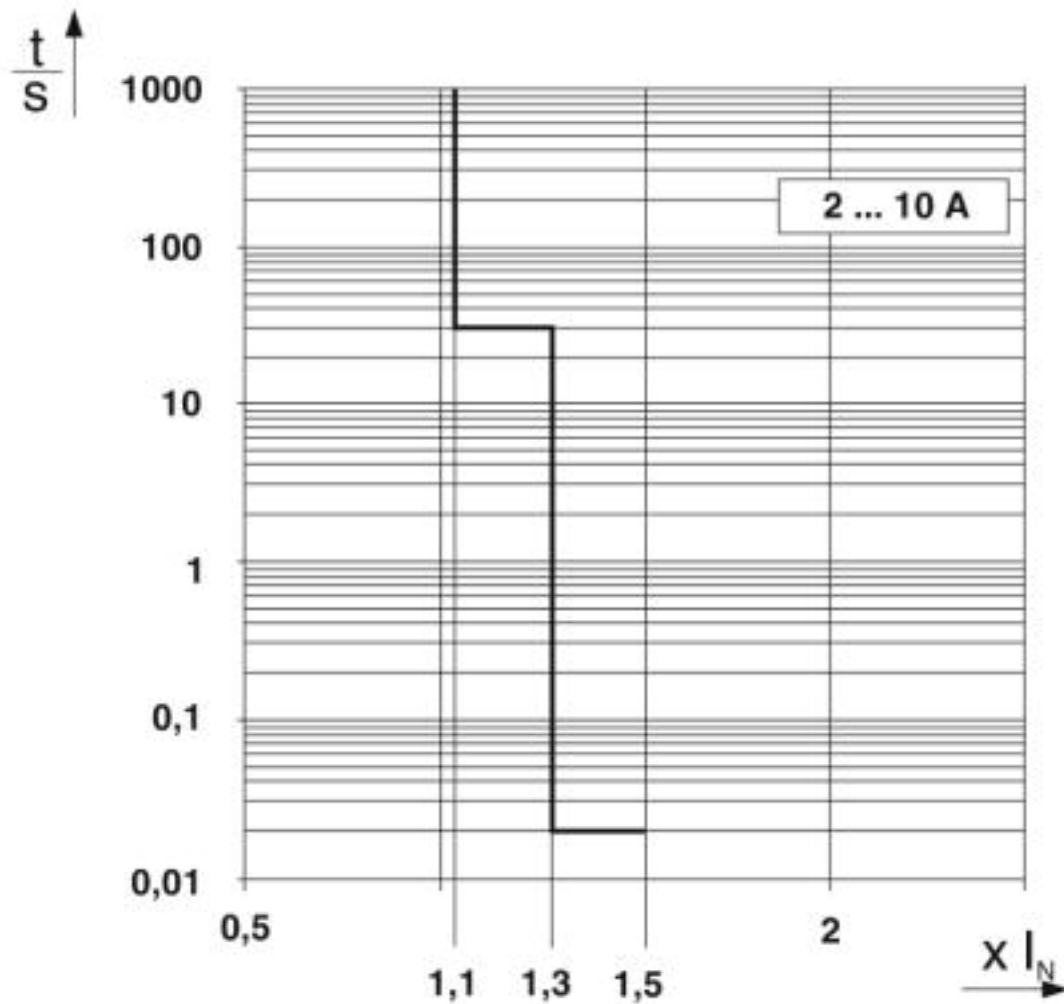
Diagramma



Curva d'intervento in area DC

Interruttore di protezione elettronico - CBM E4 24DC/0.5-10A NO-R - 2905743

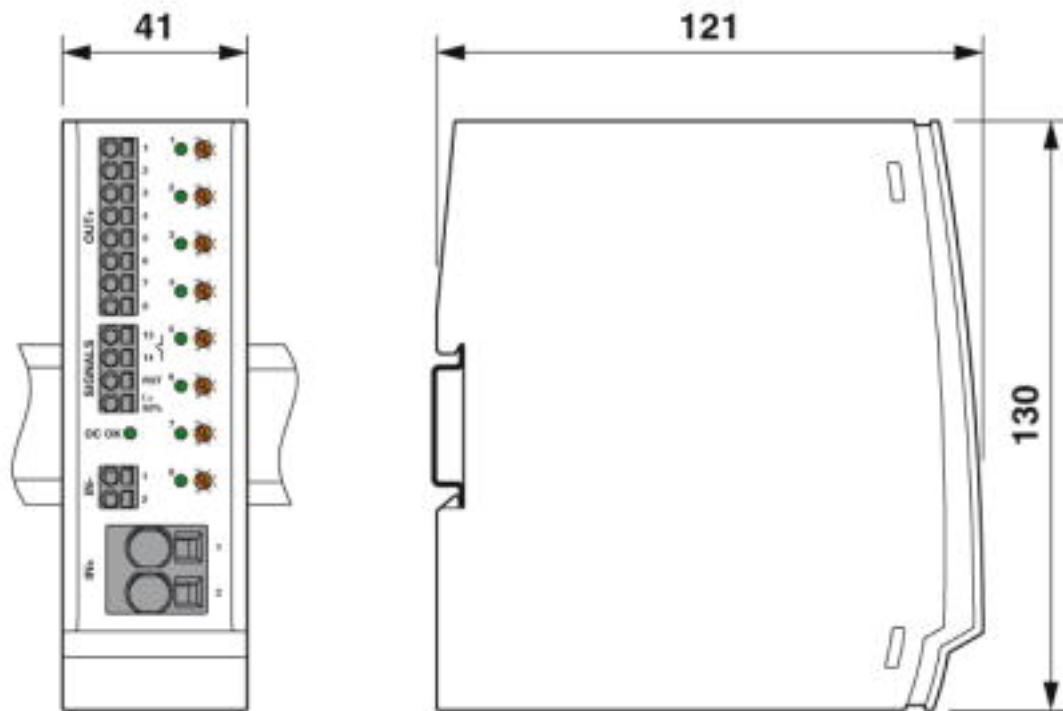
Diagramma



Curva d'intervento in area DC

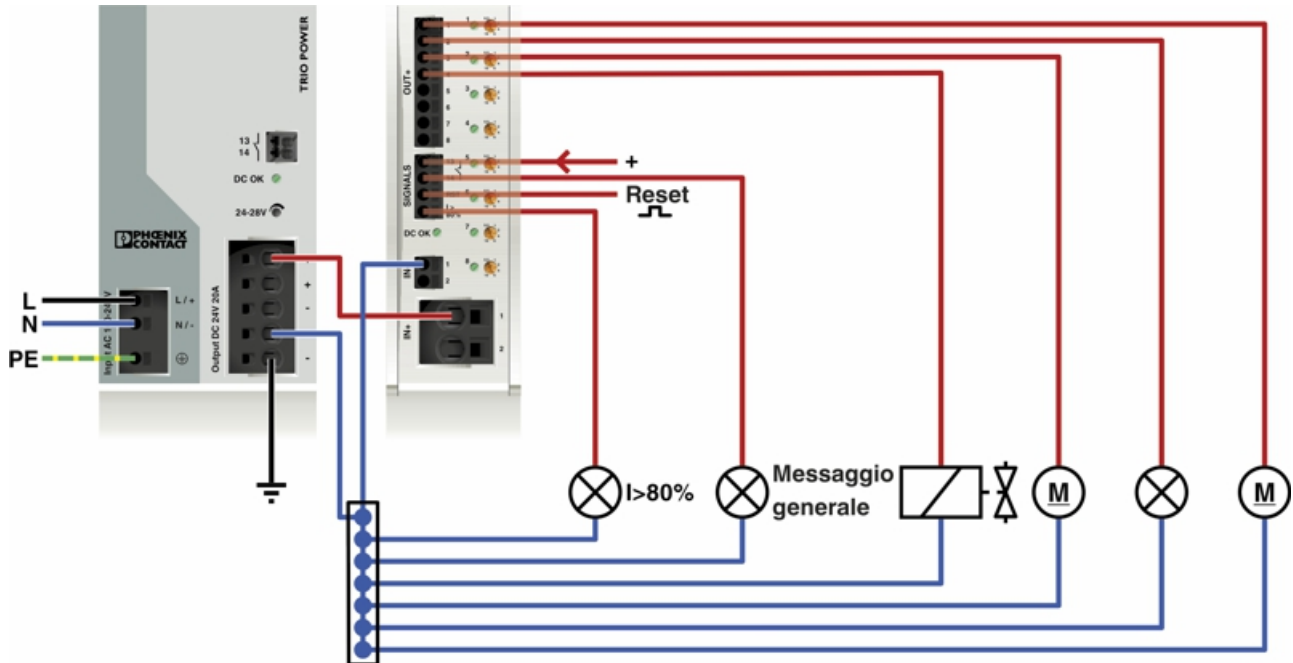
Interruttore di protezione elettronico - CBM E4 24DC/0.5-10A NO-R - 2905743

Disegno quotato



Interruttore di protezione elettronico - CBM E4 24DC/0.5-10A NO-R - 2905743

Disegno applicazione



Classifiche

eCl@ss

eCl@ss 10.0.1	27140401
eCl@ss 4.0	27141100
eCl@ss 4.1	27141100
eCl@ss 5.0	27141100
eCl@ss 5.1	27141100
eCl@ss 6.0	27141100
eCl@ss 7.0	27141116
eCl@ss 8.0	27141116
eCl@ss 9.0	27141116

Interruttore di protezione elettronico - CBM E4 24DC/0.5-10A NO-R - 2905743

Classifiche

ETIM

ETIM 5.0	EC000899
ETIM 6.0	EC000899
ETIM 7.0	EC000899

UNSPSC

UNSPSC 13.2	39121410
UNSPSC 18.0	39121410
UNSPSC 19.0	39121410
UNSPSC 20.0	39121410
UNSPSC 21.0	39121410

Omologazioni

Omologazioni

Omologazioni

DNV GL / UL Listed / UL Recognized / cUL Listed / EAC / cULus Listed


Omologazioni Ex

UL Recognized / UL Listed / cUL Listed / cULus Listed

Dettagli omologazione

DNV GL		https://approvalfinder.dnvgl.com/	TAA00000U2
--------	---	---	------------

UL Listed		http://database.ul.com/cgi-bin/XYV/template/LISEXT/1FRAME/index.htm	FILE E 123528
-----------	---	---	---------------

UL Recognized		http://database.ul.com/cgi-bin/XYV/template/LISEXT/1FRAME/index.htm	FILE E 317172
---------------	---	---	---------------

cUL Listed		http://database.ul.com/cgi-bin/XYV/template/LISEXT/1FRAME/index.htm	FILE E 123528
------------	---	---	---------------

Interruttore di protezione elettronico - CBM E4 24DC/0.5-10A NO-R - 2905743

Omologazioni



Accessori

Accessori

Alimentazione

Alimentatore - TRIO-PS-2G/1AC/24DC/3/C2LPS - 2903147



Alimentatore TRIO POWER switching con connessione Push-in per montaggio su guida, ingresso: monofase, uscita: 24 V DC / 3 A C2LPS

Alimentatore - TRIO-PS-2G/1AC/24DC/5 - 2903148



Alimentatore TRIO POWER switching con connessione Push-in per montaggio su guida, ingresso: monofase, uscita: 24 V DC / 5 A

Alimentatore - TRIO-PS-2G/1AC/24DC/10 - 2903149



Alimentatore TRIO POWER switching con connessione Push-in per montaggio su guida, ingresso: monofase, uscita: 24 V DC / 10 A

Alimentatore - TRIO-PS-2G/1AC/24DC/20 - 2903151



Alimentatore TRIO POWER switching con connessione Push-in per montaggio su guida, ingresso: monofase, uscita: 24 V DC / 20 A

Interruttore di protezione elettronico - CBM E4 24DC/0.5-10A NO-R - 2905743

Accessori

Alimentatore - TRIO-PS-2G/3AC/24DC/5 - 2903153



Alimentatore TRIO POWER switching con connessione Push-in per montaggio su guida, ingresso: trifase, uscita: 24 V DC / 5 A

Alimentatore - TRIO-PS-2G/3AC/24DC/10 - 2903154



Alimentatore TRIO POWER switching con connessione Push-in per montaggio su guida, ingresso: trifase, uscita: 24 V DC / 10 A

Alimentatore - TRIO-PS-2G/3AC/24DC/20 - 2903155



Alimentatore TRIO POWER switching con connessione Push-in per montaggio su guida, ingresso: trifase, uscita: 24 V DC / 20 A

Phoenix Contact 2020 © - all rights reserved
<http://www.phoenixcontact.com>

PHOENIX CONTACT S.p.A.
Via Bellini, 39/41
20095 Cusano Milanino (MI)
Italia
Tel. +39 02 660591
Fax +39 02 66059500
<http://www.phoenixcontact.it>