

## Inserto base - VS-SI-SD-DE - 1656505

Si ricorda che i dati qui indicati sono estrapolati dal catalogo online. Per informazioni e dati dettagliati, consultare la documentazione per l'utente. Si intendono applicate le Condizioni di utilizzo generali per i download da Internet. (<http://phoenixcontact.it/download>)



Presa con contatto di protezione, plastica, per Germania



### Dati commerciali

Pezzi/conf.	1 PZ
GTIN	 4 046356 029872
GTIN	4046356029872
Sales Key	BF7EBX

### Dati tecnici

#### Dati meccanici

Collegamento	Connessione a vite
AWG a 1 filo max.	10
Sezione di collegamento	6 mm <sup>2</sup>
Peso	144,8 g

#### Condizioni ambientali

Temperatura ambiente (esercizio)	-10 °C ... 60 °C
Grado di protezione	IP20

#### Dati materiale

Materiale custodia	PA
Larghezza	50,7 mm
Altezza	87,5 mm
Profondità	67,9 mm
Indicazione per il montaggio	per tutti i telai da incasso

#### Dati elettrici

Sezione di collegamento AWG	10
-----------------------------	----

## Inserto base - VS-SI-SD-DE - 1656505

### Dati tecnici

#### Dati elettrici

Corrente di dimensionamento	16 A
-----------------------------	------

#### Normative e prescrizioni

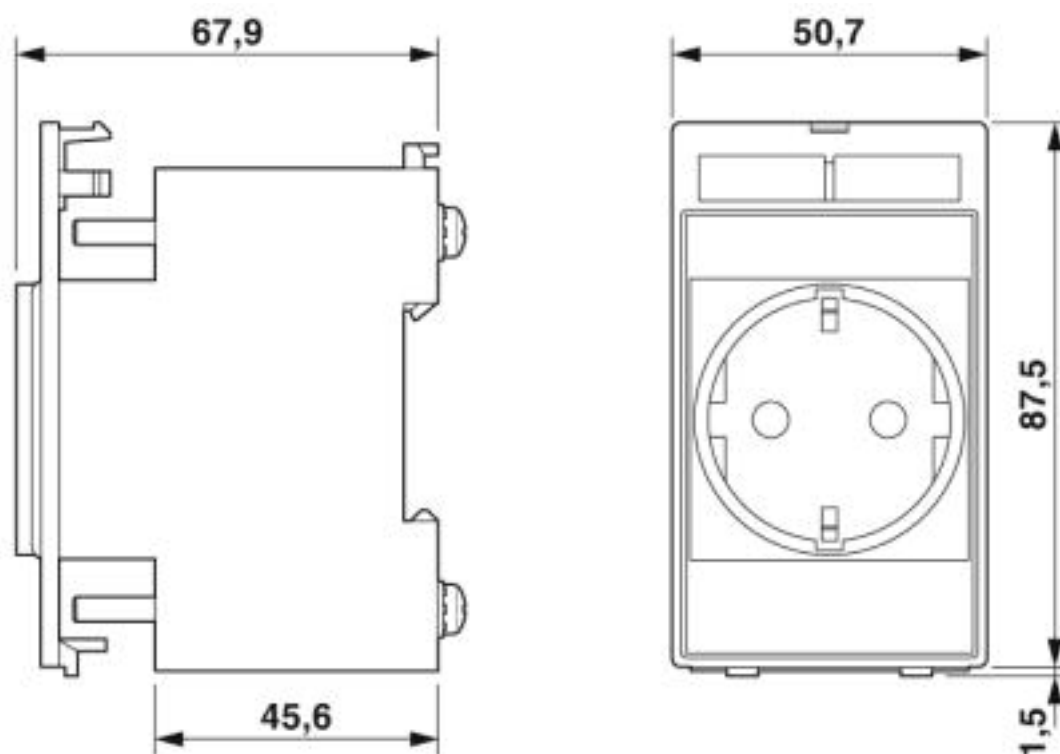
Classe di combustibilità a norma UL 94	V0
--	----

#### Environmental Product Compliance

REACH SVHC	Lead 7439-92-1
China RoHS	Periodo di utilizzo conforme a destinazione senza danni per l'ambiente (EFUP): 50 anni
	Le informazioni sulle sostanze pericolose si trovano nella dichiarazione del fabbricante alla voce "Downloads"

### Disegni

Disegno quotato



Inserto base

### Classifiche

eCl@ss

eCl@ss 4.0	27142300
eCl@ss 4.1	27142300
eCl@ss 5.0	27142300

## Inserto base - VS-SI-SD-DE - 1656505

### Classifiche

#### eCl@ss

eCl@ss 5.1	27142300
eCl@ss 6.0	27142300
eCl@ss 7.0	27142305
eCl@ss 8.0	27142305
eCl@ss 9.0	27144021

#### ETIM

ETIM 2.0	EC001121
ETIM 3.0	EC000125
ETIM 4.0	EC000125
ETIM 5.0	EC001663
ETIM 6.0	EC000450
ETIM 7.0	EC000450

#### UNSPSC

UNSPSC 6.01	31261501
UNSPSC 7.0901	31261501
UNSPSC 11	31261501
UNSPSC 12.01	31261501
UNSPSC 13.2	39121406
UNSPSC 19.0	39121406

### Omologazioni

#### Omologazioni

---

#### Omologazioni


#### EAC

---

#### Omologazioni Ex

---

#### Dettagli omologazione

EAC		EAC-Zulassung
-----	---	---------------

---

Phoenix Contact 2020 © - all rights reserved  
<http://www.phoenixcontact.com>

PHOENIX CONTACT S.p.A.  
Via Bellini, 39/41  
20095 Cusano Milanino (MI)  
Italia  
Tel. +39 02 660591  
Fax +39 02 66059500  
<http://www.phoenixcontact.it>