

INTERRUTTORE CREPUSCOLARE DA ESTERNO con sonda interna - Soglia di intervento da 2 a 200 LUX regolabile



Trattamento del dispositivo elettrico od elettronico a fine vita applicabile in tutti i paesi dell'Unione Europea e in quelli con sistema di raccolta differenziata.

1 - DATI TECNICI

Tensione di alimentazione:
Tipo di azione / disconnessione / apparecchio:
Tipo di uscita:

Massima potenza pilotabile:
Sezione massima dei fili ai morsetti:
Tipo d'isolamento:
Grado di protezione
Polluzione:
Soglia di intervento:
Segnalazione soglia raggiunta:
Elemento fotosensibile:
Temporizzazione di ritardo alla accensione:
Temporizzazione di ritardo allo spegnimento:
Limiti della temperatura di funzionamento:
Limiti della temperatura di stoccaggio:
Normative di riferimento per marcatura CE:

230 V~ 50÷60 Hz
1 / B / Elettronico
a relè, con contatto unipolare NA polarizzato
16 (3) A / 250V~
3500 W $\cos \varphi = 1$
1,5 ÷ 2,5 mm²
classe II
IP 54
normale
2 ÷ 200 LUX
LED verde
16 ÷ 33 K Ω a 10 LUX
9 secondi ($\pm 10\%$)
38 secondi ($\pm 10\%$)
-20 °C ÷ 50 °C
-20 °C ÷ 65 °C
LVD EN60669-2-1 EMC EN60669-2-1

DE0072421 01/01

Dimensioni d'ingombro

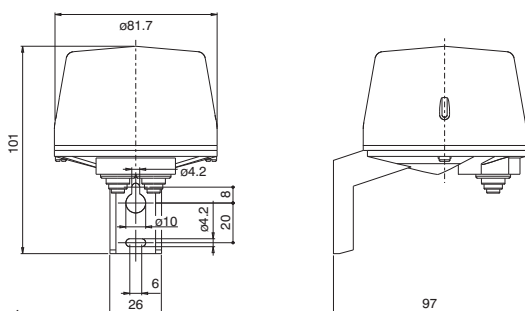


Fig. 1

Descrizione

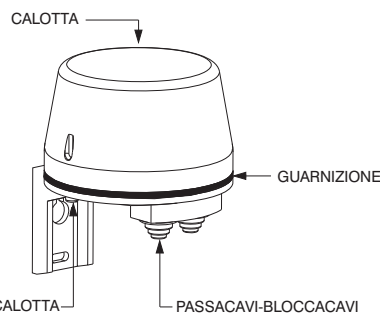


Fig. 2

2 - PROCEDURA DI INSTALLAZIONE

Installazione dell' interruttore crepuscolare

- Dispositivo previsto per installazioni da esterno: a parete o a palo.
- Fissare alla parete o a palo il dispositivo utilizzando gli appositi fori posti nella staffa
- Asportare la calotta agendo sulle apposite viti fissaggio
- Asportare i tappi di protezione, dai fori per passacavi-bloccacavi
- Effettuare i collegamenti elettrici (vedi cap. 3.) utilizzando i passacavi - bloccacavi come indicato in fig.4
- Definire la soglia di intervento (vedi cap. 4)
- Verificare la presenza in sede della guarnizione e riposizionare la calotta
- Fissare la calotta con le apposite viti fissaggio

3 - COLLEGAMENTI ELETTRICI

- disattivare la tensione di rete
- collegare l'alimentazione 230 V~ ai morsetti come indicato in fig. 3
- collegare il carico ai morsetti come indicato in fig. 3



ATTENZIONE: in caso di carico particolarmente reattivo (es. lampade a scarica, fluorescenti, elettroniche ecc.) o con $\cos \varphi$ più basso di quelli indicati nei dati tecnici, il relè potrebbe danneggiarsi. In tali casi prevedere l'uso di un relè esterno o teleruttore di caratteristiche adeguate.

4 - REGOLAZIONE SOGLIA DI INTERVENTO (LUX)

Con calotta asportata, collegamenti elettrici effettuati, e alimentazione attiva, effettuare la regolazione (da 2 a 200 LUX) agendo con un piccolo cacciavite sul trimmer di regolazione soglia (fig. 3).
L'accensione del LED verde indica lo stato di attivazione della soglia.

5 - MODO DI FUNZIONAMENTO

L' interruttore crepuscolare da esterno gestisce l'accensione e lo spegnimento di impianti di illuminazione esterna.

L' interruttore chiude il contatto quando la luminosità ambiente scende sotto la soglia impostata e lo mantiene chiuso sino al successivo superamento della soglia.

Per un corretto funzionamento, l' interruttore crepuscolare deve essere installato in modo da non venire influenzato dall'accensione delle lampade a cui è collegato (vedere fig.5) o comunque da qualsiasi altra fonte luminosa (insegne commerciali luminose, luci degli autoveicoli ecc.).

Importante: l'installazione ed il collegamento elettrico dei dispositivi ed apparecchiature devono essere eseguiti da personale qualificato ed in conformità alle norme e leggi vigenti. Il costruttore non si assume alcuna responsabilità per quanto concerne l'impiego di prodotti che debbano seguire particolari norme di ambiente e/o installazione.

Nota per l'installatore
Prevedere adeguata canalizzazione dei cablaggi (in particolare modo per la tensione di alimentazione) nel rispetto della vigente norma di impianto.

Fig. 3

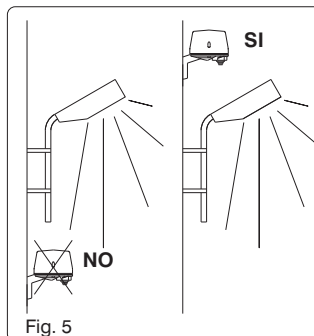
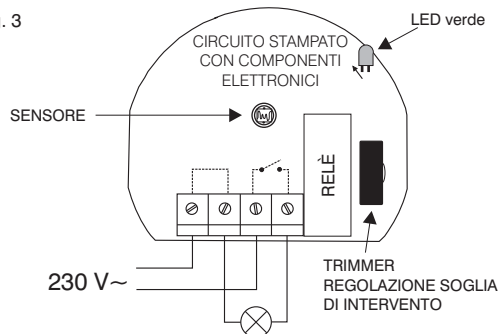


Fig. 5

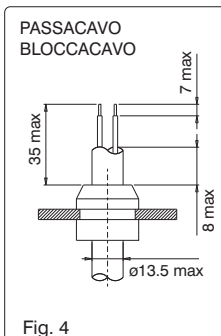


Fig. 4