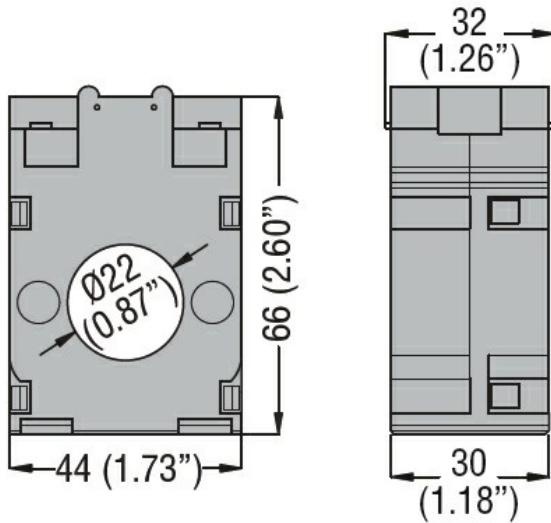




Denominazione del prodotto				Trasformatori di corrente
Tipo				DM0T0080
<b>Alimentazione ausiliaria Us</b>				
Frequenza di impiego		min	Hz	50
		max	Hz	60
<b>Ingressi di corrente</b>				
Corrente primaria I <sub>pn</sub> (/5)		A		80
Corrente secondaria		A		5
Sovracorrente permanente I <sub>pn</sub>		%		120
Prestazioni		cl.1	VA	1.5
<b>Isolamenti</b>				
Tensione nominale di isolamento IEC/EN		V		720
Corrente nominale termica di breve durata I <sub>th</sub>		I <sub>th</sub> for s		40...60
Corrente dinamica nominale I <sub>dyn</sub>		I <sub>th</sub> for s		2.5
Isolamento in aria				Classe E
<b>Caratteristiche meccaniche</b>				
Attacchi tipo				A vite
Fissaggio				Guida DIN o tramite vite
Peso prodotto		g		200
<b>Condizioni ambientali</b>				
Temperatura				
Temperatura di impiego				
		min	°C	-25
		max	°C	+50
Temperatura di stoccaggio				
		min	°C	-40
		max	°C	+80
Umidità relativa			%	90
Grado di protezione				IP30
<b>Dimensioni [mm (in)]</b>				



### Omologazioni e conformità

#### Conformità

IEC/EN/BS 61869-1

IEC/EN/BS 61869-2

#### Omologazioni

EAC

### Classificazione ETIM

ETIM 8.0

EC002048 -  
Trasformatore di  
corrente