



✕ Compatibile con la gamma Environ CR, ER e SR

✕ Combinazione a 3 cifre stabilita dall'utente

✕ Esclusione chiave

✕ Adatta per sportelli singoli e doppi

✕ Alternativa alla distribuzione di chiavi per l'accesso

✕ Non utilizzabile per sportelli in acciaio serie CR e WR

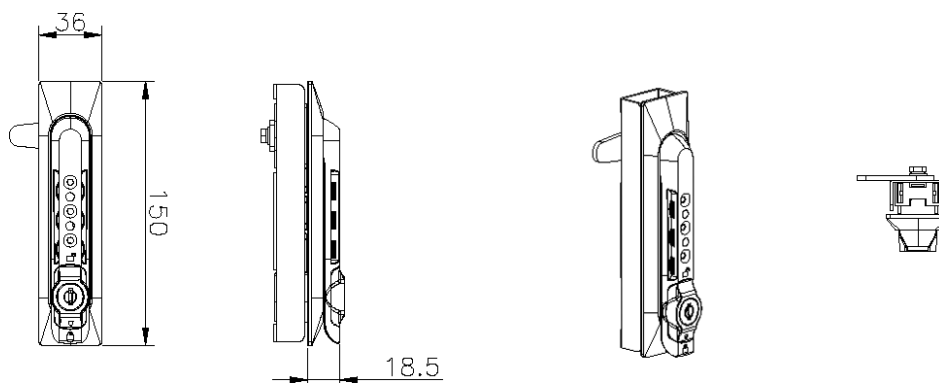
Panoramica del Prodotto

La chiusura per rack combinata Environ di Excel può facilmente sostituire la chiusura per maniglia a T, montata sui rack Environ, allo scopo di offrire un'alternativa alla distribuzione delle chiavi per l'accesso. L'utente può decidere la combinazione necessaria ad aprire la chiusura, inoltre viene fornita con un'esclusione della chiave. Assieme alla chiusura vengono forniti i fissaggi completi per consentire il montaggio su sportelli singoli o doppi nella gamma CR, ER e SR. La stessa chiusura è usata per i sistemi con chiusura a 1, 2 e 3 punti.

Specifiche di Prodotto

Caratteristica	Valore
Tipo di maniglia / Impugnatura	Chiave
Lucchettabile	no
Serratura ad asta rotante (chiusura a tre punti)	sì
Tipo di chiusura	Serratura a combinazione

Disegno prodotto



Standard

Standard applicabile	Dettagli
RoHS	Compliant to the Restriction of Hazardous Substances
WFD	Compliant to Waste Framework Directive
SCIP	Compliant - Does Not Contain Substances of Concern in Products

Tabella dei numeri di parte

Numero di parte	Descrizione
542-005	Chiusura a Combinazione CR/ER/SR Environ