

## 2518 - sospensione semplice

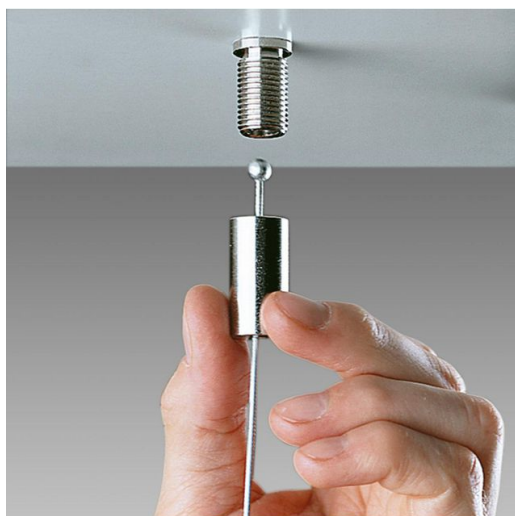
Codice: 994019-00

### INFORMAZIONI GENERALI

Articolo	2518 - sospensione semplice
Codice	994019-00

### DIMENSIONI E PESO

Peso (Kg)	0.05 kg
-----------	---------



sospensione completa di cavetto in acciaio diam 1.5 mm e lunghezza 1,75 m con regolazione millimetrica. Carico max.: 20 Kg.



## 2518 - sospensione semplice

---

Codice: 994019-00



## 2518 - sospensione semplice

Codice: 994019-00

### MATERIALI E COLORI

Corpo	sospensione completa di cavetto in acciaio diam 1.5 mm e lunghezza 1,75 m con regolazione millimetrica. Carico max.: 20 Kg.
-------	---

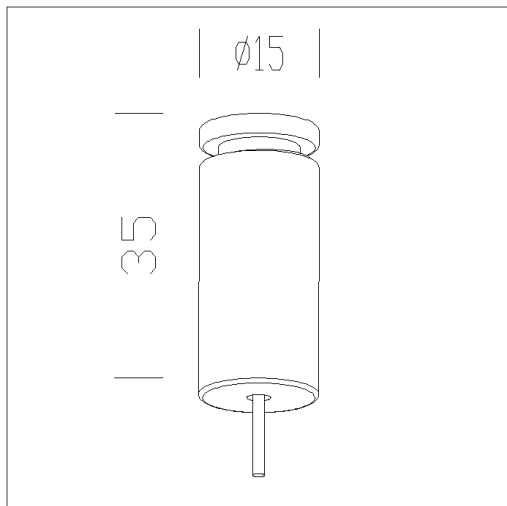
Colore	Nichel
--------	--------

### NORME E CONFORMITÀ

Marcature e test	CE
------------------	----

### GARANZIA

Garanzia post-vendita	0 yr
-----------------------	------



DOWNLOAD

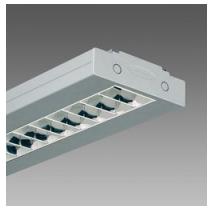
DISEGNI

DisegnoTecnico sosping.dxf



## 2518 - sospensione semplice

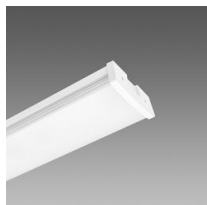
Codice: 994019-00



**3877 Channel - luce diretta**



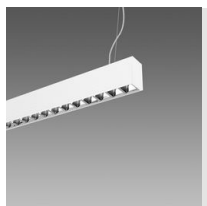
**3878 Channel - luce diretta e indiretta**



**603 Disanlens UGR<19**



**604 Disanlens**



**6630 Parigi - a sospensione - comfort DARK - UGR<16**



**6634 Madrid - sospensione - luce diretta/indiretta - diffusore in policarbonato opale**