

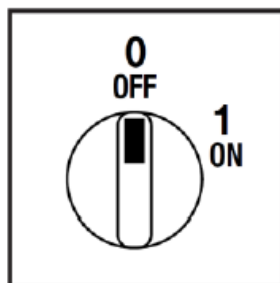
**Cod. CR0320003RT6**



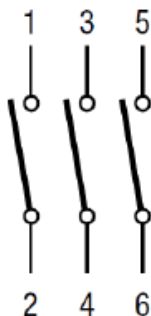
*(foto puramente indicativa)*



### Posizioni



### Schema elettrico



### Funzionamento elettrico dei contatti

	<b>0</b>					
	<b>1</b>	X	X	X		
Contatto	1	2	3	4	5	6
Elemento		<b>1</b>		<b>2</b>		

### Approvazioni ed omologazioni internazionali

- Interruttore di manovra conforme IEC/EN 60947-3
- Certificato UL508
- Idoneo per il comando manuale di motori elettrici



### Caratteristiche tecniche: Corpo

- Interruttore tripolare
- Grado di protezione IP20
- Corrente nominale In: 32A
- Corrente termica Ith: 40A
- Tensione nominale di isolamento Ui: 690V
- Montaggio Retroquadro
- Fissaggio: 2 viti a interasse 28mm verticale
- Numero di elementi di contatto: 2
- Angolo di scatto: 60°
- Corpo in materiale termoplastico autoestinguente di classe V2
- Costruito con albero e tiranti in metallo per garantire la massima affidabilità di funzionamento
- Contatti con pastiglia in lega di argento a doppia interruzione ad apertura positiva

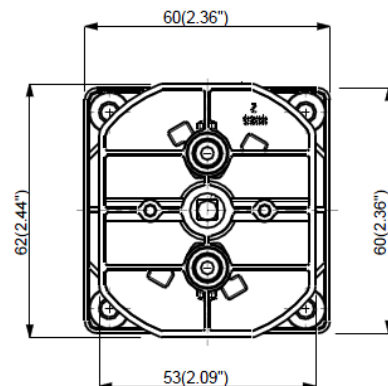
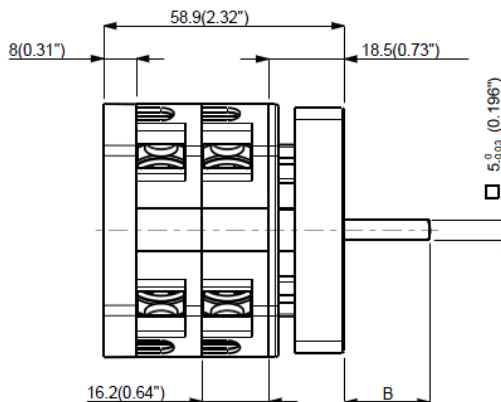
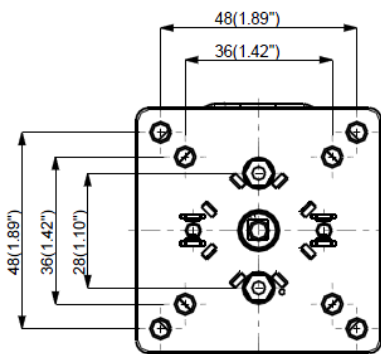
### Caratteristiche tecniche: Finitura

- Mostrina grigia 67x67mm e manopola nera
- Grado di protezione IP66
- Fissaggio: 2 viti a interasse 28mm verticale

**Cod. CR0320003RT6**

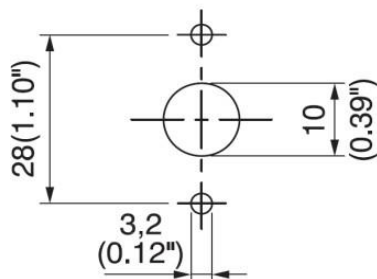
**Dimensioni**

misure in mm (in)

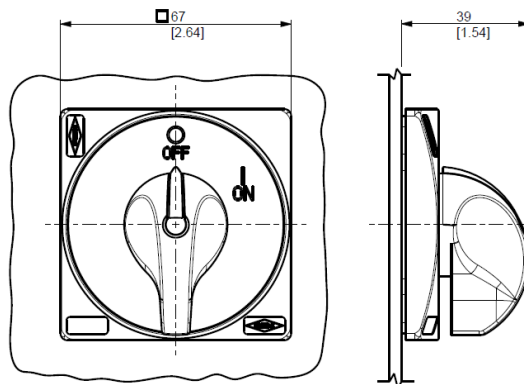


B	
mm	inch
15	0.59
18	0.71
21	0.83
24	0.95

**Dime di foratura**



**Finitura**



### Cod. CR0320003RT6

<b>Caratteristiche tecniche IEC 947-3 EN 60947-3</b>			
Tensione nominale di isolamento	Ui	V	690
Tensione nominale di impiego	Ue	V	690
Tensione nominale di tenuta a impulso	Uimp	kV	6
Corrente nominale termica in aria	Ith	A	40
Corrente nominale termica in cassetta	Ithe	A	40
Frequenza di impiego		Hz	50/60
Potenza dissipata da un polo		W	1
<b>Corrente nominale di impiego Ie in categoria</b>			
AC-21A Manovra di carichi resistivi con sovraccarichi di modesta entità 3P/3P+N	Ie	A	32
AC-22A Manovra di carichi misti resistivi e induttivi con sovraccarichi di modesta entità 3P/3P+N	Ie	A	25
AC-20A Chiusura ed apertura a vuoto			-
<b>Potenza nominale di impiego</b>			
AC-23A Manovra di motori o altri carichi altamente induttivi 3 fasi - 3 poli	230V	Kw (A)	8,5 (27)
	400V	Kw (A)	15 (27)
	500V	Kw (A)	15 (22)
	690V	Kw (A)	15 (16)
AC-23A Manovra di motori o altri carichi altamente induttivi 1 fase - 2 poli	110V	Kw (A)	2,2 (25)
	230V	Kw (A)	3,7 (20)
AC-3 Motori a gabbia avviamento e arresto a motore lanciato 3 fasi - 3 poli	230V	Kw (A)	5,5 (17)
	400V	Kw (A)	10 (17)
	500V	Kw (A)	10 (14)
	690V	Kw (A)	10 (10)
AC-3 Motori a gabbia avviamento e arresto a motore lanciato 1 fase - 2 poli	110V	Kw (A)	1,5 (17)
	230V	Kw (A)	3 (17)
	400V	Kw (A)	-
AC-4 Motori a gabbia avviamento, frenatura in controcorrente, man. ad impulsi 3 fasi - 3poli	230V	Kw (A)	2,2 (17)
	400V	Kw (A)	3 (5,5)
AC-15 Carichi elettromagnetici	230V	A	8
	400V	A	6
Potere nominale di interruzione in AC-23A (cos φ=0,45)	230V	A	216
	400V	A	216
<b>Protezione contro il corto circuito</b>			
Corrente nominale di breve durata (1s)	Icw	A	400
Corrente nominale di chiusura in corto circuito	Icm	A	2000
Corrente condizionale di corto circuito	-	kA	10
Con fusibili di classe gG	500V	A	35
<b>Caratteristiche tecniche UL/CSA</b>			
Tensione nominale di impiego	Ue	UL/CSA V	600/600
Corrente nominale di impiego	Ie	UL/CSA A	35/25
Corrente di corto circuito @600Vac		Arms	5000
Fusibili di protezione di linea (Classe RK5, 600Vac, 200kA A.I.C.)		A	60
<b>Potenza nominale di impiego</b>			
1 fase - 2 poli	120V	Hp (A)	2 (24)/-
	240V	Hp (A)	5 (28)/-
3 fasi - 3 poli	200V	Hp (A)	7,5 (25,3)/-
	240V	Hp (A)	10 (28)/-
	480V	Hp (A)	15 (21)/-
	600V	Hp (A)	15 (17)/17
<b>Caratteristiche meccaniche</b>			
Durata meccanica		Cicli x 10 <sup>6</sup>	1,5
		Cicli/ora	120
<b>Capacità dei morsetti secondo le IEC 9471-1 and EN 60947-1</b>			
Sezione collegabile	Con conduttori flessibili	Min-Max	mm <sup>2</sup> 2x2,5-10
		Min-Max	AWG 14-8
	Con conduttori solidi	Min-Max	mm <sup>2</sup> 2x2,5-16
Vite morsetto		Tipo	M4
Coppia di serraggio		Nm	1,7
<b>Grado di protezione IEC 529 EN 60529</b>			
Corpo		IP	20
<b>Condizioni di impiego</b>			
Temperatura di esercizio		°C	-25 ÷ +55
Temperatura di immagazzinamento		°C	-30 ÷ +70
Resistenza al clima umido costante sec. IEC 60068			2-78
Resistenza al clima umido ciclico sec. IEC 60068			2-30