

**Cod. CR0200008RT6**

### Approvazioni ed omologazioni internazionali

- Interruttore di manovra conforme IEC/EN 60947-3
- Certificato UL508
- Idoneo per il comando manuale di motori elettrici



(foto puramente indicativa)



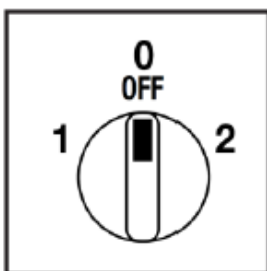
### Caratteristiche tecniche: Corpo

- Invertitore di marcia tripolare
- Grado di protezione IP20
- Corrente nominale In: 20A
- Corrente termica Ith: 25A
- Tensione nominale di isolamento Ui: 690V
- Montaggio Retroquadro
- Fissaggio: 2 viti a interasse 28mm verticale
- Numero di elementi di contatto: 3
- Angolo di scatto: 60°
- Corpo in materiale termoplastico autoestinguente di classe V2
- Costruito con albero e tiranti in metallo per garantire la massima affidabilità di funzionamento
- Contatti con pastiglia in lega di argento a doppia interruzione ad apertura positiva

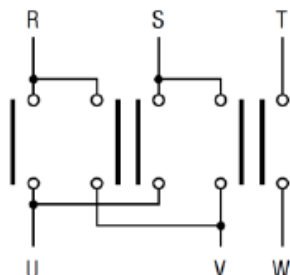
### Caratteristiche tecniche: Finitura

- Mostrina grigia 67x67mm e manopola nera
- Grado di protezione IP66
- Fissaggio: 2 viti a interasse 28mm verticale

### Posizioni



### Schema elettrico



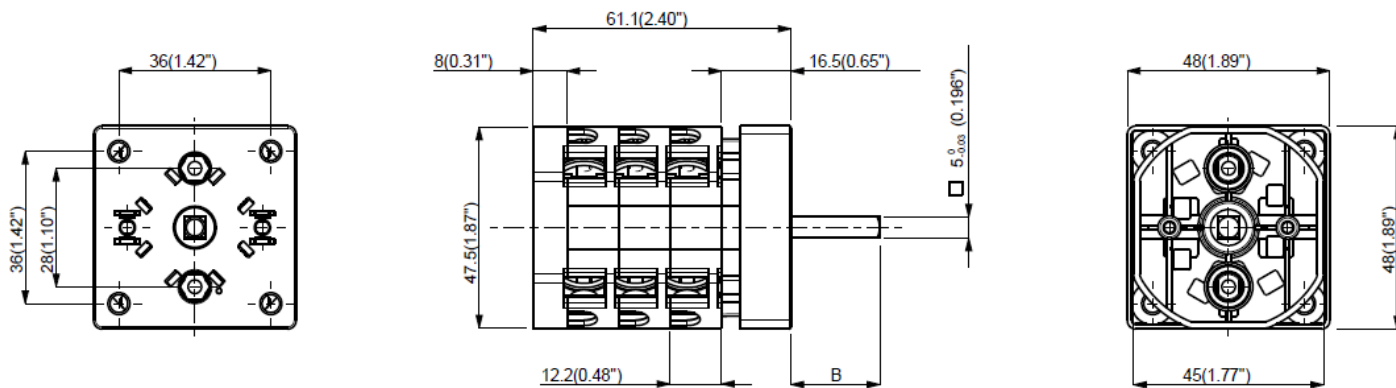
### Funzionamento elettrico dei contatti

	<b>2</b>		X	X		X							
	<b>0</b>												
	<b>1</b>	X				X	X						
Contatto		1	2	3	4	5	6	7	8	9	10	11	12
Elemento		<b>1</b>				<b>2</b>				<b>3</b>			

**Cod. CR0200008RT6**

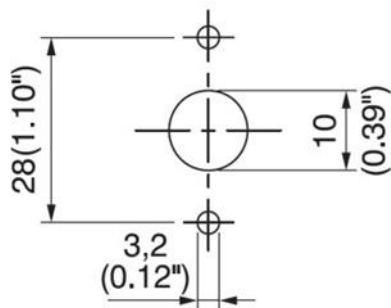
**Dimensioni**

misure in mm (in)

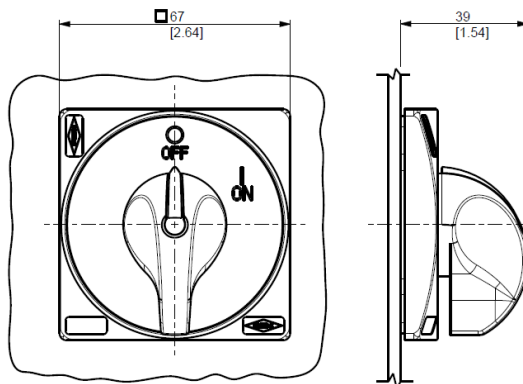


B	
mm	inch
15	0.59
18	0.71
21	0.83
24	0.95

**Dime di foratura**



**Finitura**



### Cod. CR0200008RT6

<b>Caratteristiche tecniche IEC 947-3 EN 60947-3</b>			
Tensione nominale di isolamento	Ui	V	690
Tensione nominale di impiego	Ue	V	690
Tensione nominale di tenuta a impulso	Uimp	kV	6
Corrente nominale termica in aria	Ith	A	25
Corrente nominale termica in cassetta	Ithe	A	25
Frequenza di impiego		Hz	50/60
Potenza dissipata da un polo		W	0,4
<b>Corrente nominale di impiego le in categoria</b>			
AC-21A Manovra di carichi resistivi con sovraccarichi di modesta entità 3P/3P+N	le	A	20
AC-22A Manovra di carichi misti resistivi e induttivi con sovraccarichi di modesta entità 3P/3P+N	le	A	16
AC-20A Chiusura ed apertura a vuoto			-
<b>Potenza nominale di impiego</b>			
AC-23A Manovra di motori o altri carichi altamente induttivi 3 fasi - 3 poli	230V	Kw (A)	5,5 (17)
	400V	Kw (A)	9 (16)
	500V	Kw (A)	9 (13)
	690V	Kw (A)	9 (9)
AC-23A Manovra di motori o altri carichi altamente induttivi 1 fase - 2 poli	110V	Kw (A)	1,1 (5)
	230V	Kw (A)	3 (17)
AC-3 Motori a gabbia avviamento e arresto a motore lanciato 3 fasi - 3 poli	230V	Kw (A)	4 (13)
	400V	Kw (A)	7,5 (14)
	500V	Kw (A)	7,5 (11)
	690V	Kw (A)	7,5 (8)
AC-3 Motori a gabbia avviamento e arresto a motore lanciato 1 fase - 2 poli	110V	Kw (A)	1,1 (13)
	230V	Kw (A)	2,2 (12)
	400V	Kw (A)	3,7 (12)
AC-4 Motori a gabbia avviamento, frenatura in controcorrente, man. ad impulsi 3 fasi - 3poli	230V	Kw (A)	1,5 (4,5)
	400V	Kw (A)	2,2 (2,6)
AC-15 Carichi elettromagnetici	230V	A	7
	400V	A	5
Potere nominale di interruzione in AC-23A (cos φ=0,45)	230V	A	136
	400V	A	128
<b>Protezione contro il corto circuito</b>			
Corrente nominale di breve durata (1s)	Icw	A	240
Corrente nominale di chiusura in corto circuito	Icm	A	1500
Corrente condizionale di corto circuito	-	kA	5
Con fusibili di classe gG	500V	A	20
<b>Caratteristiche tecniche UL/CSA</b>			
Tensione nominale di impiego	Ue	UL/CSA V	600/300
Corrente nominale di impiego	le	UL/CSA A	20/16
Corrente di corto circuito @600Vac		Arms	5000
Fusibili di protezione di linea (Classe RK5, 600Vac, 200kA A.I.C.)		A	60
<b>Potenza nominale di impiego</b>			
1 fase - 2 poli	120V	Hp (A)	1,5 (20)/-
	240V	Hp (A)	3 (17)/-
3 fasi - 3 poli	200V	Hp (A)	5 (16,7)/-
	240V	Hp (A)	7,5 (22)/-
	480V	Hp (A)	10 (14)/-
	600V	Hp (A)	10 (11)/-
<b>Caratteristiche meccaniche</b>			
Durata meccanica		Cicli x 10 <sup>6</sup>	2
		Cicli/ora	120
<b>Capacità dei morsetti secondo le IEC 9471-1 and EN 60947-1</b>			
Sezione collegabile	Con conduttori flessibili	Min-Max	mm <sup>2</sup> 2x1,5-4
		Min-Max	AWG 16-10
	Con conduttori solidi	Min-Max	mm <sup>2</sup> 2x1,5-6
			Tipo M3,5
Vite morsetto		Nm	1
Coppia di serraggio		IP	20
<b>Grado di protezione IEC 529 EN 60529</b>			
Corpo			
<b>Condizioni di impiego</b>			
Temperatura di esercizio		°C	-25 ÷ +55
Temperatura di immagazzinamento		°C	-30 ÷ +70
Resistenza al clima umido costante sec. IEC 60068			2-78
Resistenza al clima umido ciclico sec. IEC 60068			2-30