



Scheda tecnica

No. **22PA03F**

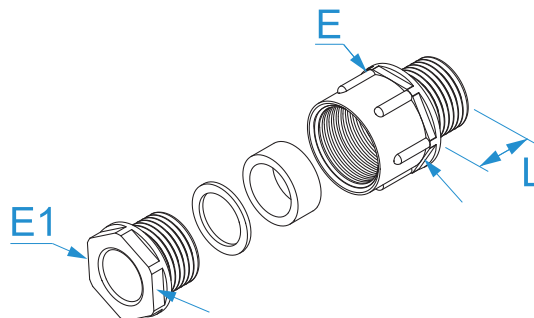
Versione **V01.1**

Famiglia prodotto: Pressacavi in nylon - Passo PG
Codici articolo: 3596, 3597, 3598, 3599, 3600, 3601, 3602, 3603, 3604, 3605
Descrizione: PRESSACAVI IN NYLON · PASSO PG · IP54 · RINFORZATO IN FIBRA DI VETRO

Immagine



Disegno tecnico



Specifiche

MATERIALE: poliammide rinforzato con fibra di vetro
AUTOESTINGUENZA: UL 94 HB
TEMPERATURA ESERCIZIO: da -20 °C a +80 °C
NORME DI RIF.: EN 62444:2013
MONTAGGIO: serrare su superficie piana e liscia

Codice	Colore	Filetto PG (DIN40430)	Ø cavo (mm)	L (mm)	Chiave E (dado)	Chiave E1 (controdado)	
3596	Grigio RAL 7035	PG 7	3,5 - 6	8	15	13	50/50
3597	Grigio RAL 7035	PG 9	4,5 - 7	8	19	16	50/50
3598	Grigio RAL 7035	PG 11	6 - 9	8	22	19	50/50
3599	Grigio RAL 7035	PG 13.5	9 - 12	9	24	21	50/50
3600	Grigio RAL 7035	PG 16	11 - 14	10	27	23	50/50
3601	Grigio RAL 7035	PG 21	14 - 18	11	33	30	25/25
3602	Grigio RAL 7035	PG 29	18 - 25	11	42	40	20/20
3603	Grigio RAL 7035	PG 36	25 - 32	13	53	50	10/10
3604	Grigio RAL 7035	PG 42	30 - 38	13	60	55	10/10
3605	Grigio RAL 7035	PG 48	38 - 44	15	65	60	5/5



HALOGEN
FREE

IP54