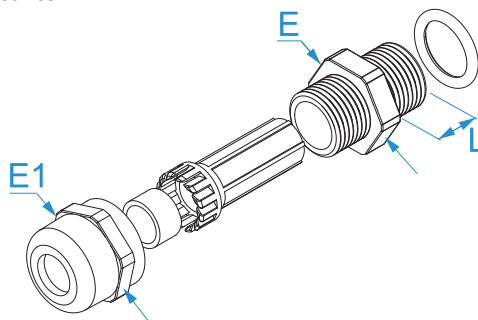


Famiglia prodotto: Pressacavi in ottone - Passo Metrico
Codici articolo: 2512, 2517, 2520, 2525, 2532, 2540, 2550, 2563
Descrizione: PRESSACAVI IN OTTONE · PASSO METRICO · IP68 · STANDARD

Immagine




Disegno tecnico



Specifiche

MATERIALE: ottone nichelato
TEMPERATURA ESERCIZIO: da -40 °C a +100 °C
GUARNIZIONE INTERNA E O-RING: NBR (gomma nitrilica), durezza 70 Shore A
NORME DI RIF.: EN 62444:2013
MONTAGGIO: non rimuovere o spostare la guarnizione; serrare su superficie piana e liscia.
GABBIA IN: poliammide (PA 6.6)

Codice	Filetto (EN60423)	Ø cavo (mm)	L (mm)	Chiave E (dado)	Chiave E1 (controdado)	
2512	M 12 x 1.5	3 - 6,5	6	14	14	100/100
2517	M 16 x 1.5	4 - 8	7	18	18	100/100
2520	M 20 x 1.5	6 - 12	9	22	22	100/100
2525	M 25 x 1.5	10 - 14	9	27	24	100/100
2532	M 32 x 1.5	15 - 22	10	34	34	40/40
2540	M 40 x 1.5	18 - 25	10	45	45	20/20
2550	M 50 x 1.5	32 - 38	10	58	58	12/12
2563	M 63 x 1.5	37 - 44	12	68	64	7/7

