

## CURVA PVC Ø 50, A 45° FF

Curva in cloruro di polivinile non plastificato (PVC-U) per aspirazione di aria all'interno dei fabbricati.

Massima precisione per l'accoppiamento con tubazioni e raccorderia PVC mediante incollaggio.

Diametro: Ø50mm.

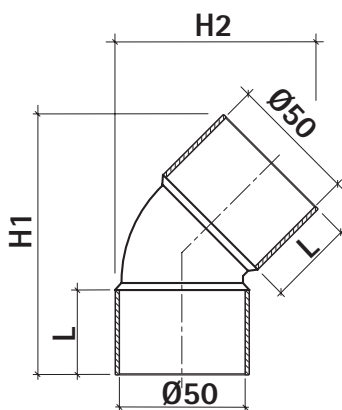
Colore: BLU



Certificazione per tubazioni e raccordi Ø50 - Ø63



TR052	mm.
Ø interno	50
L	32±1
H1	103±1
H2	83±1



### DATI COMMERCIALI

CODICE	DESCRIZIONE	CODICE DOGANALE	CODICE A BARRE	IMBALLO CONF. (cm.)	PESO UNIT. (kg.)	Q.TÀ X CONF. (n°)
TR052	CURVA PVC Ø 50, a 45°FF	39174000		55x27x23	3	60
Q.TÀ x PALLET (n°)	0					