

*“Sicurezza del personale, **protezione** dell’impianto, **continuità** d’esercizio nelle reti di distribuzione in bassa tensione”*

*“**Safety**, plant **protection**, **continuity** of operation in low voltage distribution networks”*

RMT

Rèle differenziali di terra
Earth Leakage relay



GENERALITA'

I dispositivi differenziali di terra della serie RMT sono destinati alla protezione contro i contatti accidentali e in generale contro i guasti verso terra negli impianti elettrici di II categoria. Pertanto assicurano la protezione delle persone in caso di contatto con masse accidentalmente in tensione, nonché la protezione di macchine e utilizzatori elettrici contro l'aggravamento del danno in caso di dispersioni verso terra non prontamente eliminate.

I dispositivi RMT sono costituiti da un trasformatore toroidale separato, disponibile in diversi diametri, chiuso o apribile, e dal dispositivo di misura adatto per montaggio incassato su quadro, oppure su guida di supporto a norme DIN.

Tutti i dispositivi presentano una soglia di scatto, con regolazioni di corrente e tempo d'intervento, associata ad un relè finale che può essere programmato come normalmente eccitato o diseccitato.

I tipi RMT/4 e RMT/4D presentano altresì una soglia di allarme, di valore uguale al 50% della soglia di scatto, associata ad un relè finale normalmente eccitato; sul modello RMT/4 è disponibile anche la funzione di supervisione del circuito di scatto che comanda un relè finale dotato di un contatto di scambio.

Sono disponibili versioni denominate RMT/2B, RMT/4B e RMT/4DB con soglia regolabile da 3 a 300 A, utilizzabile nelle applicazioni in cui il campo di regolazione 0.03...30 A risulta insufficiente per il corretto coordinamento delle protezioni.

Per i tipi RMT/4 e RMT/4D esiste la versione con visualizzatore a cartellino meccanico; questa trova impiego quando risulta importante conservare l'informazione dello stato di intervento al mancare della tensione ausiliaria di alimentazione (es: casi in cui la tensione ausiliaria di alimentazione è prelevata a valle dell'interruttore).

Tutte le versioni sono dotate di filtro contro la terza armonica che è frequentemente presente nei collegamenti di messa a terra dei sistemi elettrici e nel conduttore di neutro.

I dispositivi sono contenuti in una custodia per montaggio retroquadro con coperchio frontale trasparente sigillabile allo scopo di impedire modifiche alle tarature non autorizzate.

FUNZIONAMENTO

Data l'importanza della funzione svolta dai dispositivi RMT agli effetti della sicurezza, è stato previsto appositamente un circuito che controlla in modo permanente la continuità del circuito di misura, comprendente il trasformatore toroidale e i relativi collegamenti al dispositivo RMT; l'interruzione del circuito viene segnalata:

- con la condizione d'intervento (commutazione del relè finale ed accensione del led rosso di trip) per i dispositivi dotati di un relè finale;
- con la segnalazione di autodiagnostica per il dispositivo RMT/4, (commutazione del relè finale di autodiagnostica e spegnimento del LED verde Normal); con il medesimo criterio la funzione di supervisione del circuito di scatto (TCS) comanda lo stesso relè nel caso di guasto sul circuito di comando della bobina di apertura dell'interruttore.

Il pulsante frontale TEST permette di verificare il funzionamento di tutti i circuiti del dispositivo RMT, compresa la commutazione dei contatti finali.

I relè finali possono essere:

- normalmente diseccitati (attivati all'intervento),
- normalmente eccitati (diseccitati all'intervento).

Il ripristino dei contatti finali e della segnalazione a LED può essere predisposto in modo manuale o automatico mediante l'apposito microinterruttore frontale.

Nel caso di predisposizione manuale, il comando di ripristino può essere attuato mediante il pulsante frontale RESET oppure a distanza mediante la chiusura di un contatto esterno collegato ai rispettivi morsetti (vedere istruzioni di installazione).

Nelle versioni con visualizzatore a cartellino meccanico il ripristino della segnalazione a cartellino deve essere attuato (pulsante o a distanza) con un comando oppure due a seconda della predisposizione automatica o manuale.

GENERAL

The residual current devices RMT are intended for protection against indirect contacts in class 2 electric systems and, more generally, against earth fault.

Therefore they assure the protection of people in case of indirect contact with live system parts as well as the protection of electric machines and user against a heavier damage in case of earth leakage non promptly cleared.

The RMT devices are composed by a ring type balance transformer, available with different diameter (closed and split core), and measuring device (flush or DIN rail mounting).

For all devices one threshold with adjustable current and operate time is provided with output relay that may be set as normally energized or de-energized.

Besides the trip operation threshold, inside the RMT/4 and RMT/4D devices one alarm element is also provided with 50 % threshold of the trip threshold with a change-over contact normally energized; on the RMT/4 device the Trip circuit Supervision (TCS) is also available with a change-over contact (the same for SELF test function).

The RMT/2B, RMT/4B and RMT/4DB versions is available with operation threshold adjustable in the 3...300 A range, used in applications where the adjustment range 0.03 ... 30 A is not suitable for the proper protection coordination.

For both RMT / 4 and RMT/4B types, some versions with a mechanical flag are available, they are useful when operation state information will be saved when the auxiliary power supply goes down (eg: when the auxiliary power supply is taken downstream of the circuit breaker).

All versions are equipped with a third harmonic filter, to avoid unwanted trips caused by third harmonic component inside the grounding connection and the neutral conductor.

The devices are supplied in a case with restrained depth for flush mounting and with transparent sealing front cover in order to prevent unauthorized setting changes.

OPERATION

Given the fundamental importance of the RMT devices for safety, a continuity check of the measurement circuit (balanced transformer and connections to the device) is provided; any fault is reported:

- with the trip condition (switching output relay and red LED lights trip) for devices with a one relay;
- with the Self-test condition (switching ON the output relay and OFF the self-test LED Normal) for the RMT/4 device; with the same criterion the trip circuit supervision (TCS) controls the same relay in case of coil failure (circuit breaker).

The front key TEST can verify the operation of all circuits, including switching of the output contacts.

The output relays operation mode can be set as:

- normally de-energized (turned ON on trip),
- normally activated (drop OFF on trip).

Reset of output relays and LED signalings may be set manually or automatically by means of the front switch.

In the case of manual reset, the command may be implemented by means of the RESET front key or remotely by closing an external contact (see instructions for installation).

For versions with magnetic flag indicator two conditions must be distinguished: when the manual reset is selected, the RESET key must be operated a first time to reset the final user contacts and a second time to reset the flag indicator. When the automatic reset is selected, the RESET key immediately makes the flag indicator to reset.

CARATTERISTICHE TECNICHE / TECHNICAL DATA

GENERALI

<input type="checkbox"/> Caratteristiche meccaniche	
Montaggio	da incasso o su barra DIN
Massa	vedi tabella
<input type="checkbox"/> Prescrizioni per la sicurezza	
Norme di riferimento	EN61010-1, EN60529
Grado d'inquinamento	3
Tensione di riferimento	250 V
Categoria di sovratensione	III
Tensione impulsiva di prova	4 kV
Grado di protezione:	
• frontale	IP40
• laterale	IP20
<input type="checkbox"/> Condizioni ambientali	
Temperatura ambiente	-10...+55 °C
Temperatura di immagazzinaggio	-40...+85 °C
Umidità relativa	10...95 %
Pressione atmosferica	70...110 kPa
<input type="checkbox"/> Caratteristiche funzionali	
Classificazione secondo EN 60947-2	A - AC
Soglia d'intervento ($I_{\Delta n}$)	0.03...30 A
Campi di regolazione (impostazione a dip-switch):	0.03...0.3 A
	0.3...3 A
	3...30 A
Campi di regolazione (RMT/2B, RMT/4B e RMT/4DB) ^[1] :	0.3...3 A
	30...300 A
Soglia di allarme (RMT/4 e RMT/4D)	50% $I_{\Delta n}$
Tempo d'intervento (t)	0.00...3 s
Rapporto di ripristino	0.90...0.95
Tempo di ripristino	0.05 s
Precisione soglia	0...0.5 $I_{\Delta n}$
<i>Nota [1] è richiesto l'abbinamento a toroidi di tipo B</i>	

CIRCUITI D'INGRESSO

<input type="checkbox"/> Alimentazione ausiliaria Uaux	
Valore nominale (campo d'impiego)	24 - 48 V- (0.9...1.1 U_{aux})
	110 - 125 V- (88...150 V-)
	115 - 230 - 400 V~ (0.8...1.2 U_{aux})
Potenza assorbita massima (RMT/4, RMT/4D)	4 W
<input type="checkbox"/> Circuito d'entrata per toroide sommatore	
Impedenza interna relè differenziale	10 - 100 Ω
Frequenza nominale / campo d'impiego	50 - 60 Hz / 45...66 Hz
<input type="checkbox"/> Circuito d'entrata supervisione circuito di scatto (TCS)	
Tensione nominale	U_{aux}
Tempo d'intervento/ripristino	1 s / 0.5 s
Corrente assorbita	2 mA

CIRCUITI DI USCITA

<input type="checkbox"/> Contatti d'uscita circuito di scatto	
Tipo di contatti	vedi tabella
Corrente nominale	5 A
Tensione nominale	250 V
<input type="checkbox"/> Contatti d'uscita circuito di allarme (RMT/4 e RMT/4D)	
Tipo di contatti	1 scambio SPDT
Corrente nominale	5 A
Tensione nominale	250 V
<input type="checkbox"/> Contatti d'uscita circuito di autodiagnostica (RMT/4)	
Tipo di contatti	1 scambio SPDT
Corrente nominale	1.25 A
Tensione nominale	250 V

GENERAL

<input type="checkbox"/> Mechanical data	
Mounting	flush or DIN rail
Mass	see table
<input type="checkbox"/> Safety requirements	
Reference standards	EN61010-1, EN60529
Pollution degree	3
Reference voltage	250 V
Overvoltage	III
Pulse voltage	4 kV
Protection degree:	
• front	IP40
• terminals	IP20
<input type="checkbox"/> Environmental conditions	
Ambient temperature	-10...+55 °C
Storage temperature	-40...+85 °C
Relative umidity	10...95 %
Atmospheric pressure	70...110 kPa
<input type="checkbox"/> Functional characteristics	
EN 60947-2 Class	A - AC
Trip threshold ($I_{\Delta n}$)	0.03...30 A
Setting range (dip-switch setting):	0.03...0.3 A
	0.3...3 A
	3...30 A
Setting range (RMT/2B, RMT/4B and RMT/4DB) ^[1] :	0.3...3 A
	30...300 A
Alarm threshold (RMT/4 and RMT/4D)	50% $I_{\Delta n}$
Operate time (t)	0.00...3 s
Dropout ratio	0.90...0.95
Dropout time	0.05 s
Pickup accuracy	0...0.5 $I_{\Delta n}$
<i>Note [1] The combination with B-type core balance transformer is required</i>	

INPUT CIRCUITS

<input type="checkbox"/> Auxiliary supply Uaux	
Nominal value (range)	24 - 48 V- (0.9...1.1 U_{aux})
	110 - 125 V- (88...150 V-)
	115 - 230 - 400 V~ (0.8...1.2 U_{aux})
Max power consumption (RMT/4, RMT/4D)	4 W
<input type="checkbox"/> Residual current input	
Internal impedance (load)	10 - 100 Ω
Rated frequency / operating range)	50 - 60 Hz / 45...66 Hz
<input type="checkbox"/> Trip circuit supervision (TCS)	
Rated voltage	U_{aux}
Operate time/Dropout time	1 s / 0.5 s
Rated consumption	2 mA

OUTPUT CIRCUITS

<input type="checkbox"/> Trip relay	
Type of contacts	see table
Rated current	5 A
Rated voltage	250 V
<input type="checkbox"/> Alarm relay (RMT/4 & RMT/4D)	
Type of contacts	changeover (SPDT, type C)
Rated current	5 A
Rated voltage	250 V
<input type="checkbox"/> Self-test relay (RMT/4)	
Type of contacts	changeover (SPDT, type C)
Rated current	1.25 A
Rated voltage	250 V

TOROIDE SOMMATORE

Rapporto di trasformazione	400/1
Massima corrente nominale (I_n)	vedere tabella pag.10
Sovraccarico nominale permanente	1 kA
Sovraccarico termico (1s)	40 kA
Classe d'isolamento	E
Tensione d'isolamento	720 V
Tipo di connessione	morsetti a vite
Sezione dei conduttori	0.75...1.5 mm ²
Lunghezza massima	20 m
Montaggio	qualsiasi (a pannello o su barra DIN)
Grado di protezione (EN60529):	
• custodia	IP30
• morsetti (con protezione sigillabile)	IP20
Dimensioni e pesi	vedere tabella pag.10

NORME DI RIFERIMENTO

- IEC/CEI EN 60947-2 - Apparecchiature a bassa tensione Parte 2: Interruttori automatici Allegato M Dispositivi differenziali separati
- IEC/CEI EN 60755 - Regole generali per i dispositivi a corrente differenziale residua
- CEI 64-8 - Impianti elettrici utilizzatori a tensione nominale non superiore a 1000 V in corrente alternata e a 1500 V in corrente continua.
- EN 61000-6-2 - Compatibilità elettromagnetica - Norma generica - Immunità per gli ambienti industriali
- EN 61000-6-3 - Compatibilità elettromagnetica - Norma generica - Emissione per gli ambienti residenziali, commerciali e dell'industria leggera
- EN 61010-1 - Prescrizioni di sicurezza per apparecchi di misura, controllo e per utilizzo in laboratorio
- 73/23/EEC - Direttiva bassa tensione 93/68/EEC
- 89/336/EEC - Direttiva compatibilità elettromagnetica

MODALITÀ D'INSERIZIONE

Affinché il dispositivo RMT possa funzionare correttamente, è necessario eseguire l'installazione in modo adeguato, rispettando le condizioni indicate nelle istruzioni per l'installazione

REGOLAZIONI

La taratura dei dispositivi RMT riguarda le seguenti predisposizioni:

- soglia d'intervento relativa alla corrente residua ($I_{\Delta n}$),
- tempo d'intervento (t),
- predisposizione del relè finale (*ND-NE*),
- abilitazione funzione di supervisione del circuito di scatto (*ON-OFF*),
- modalità di ripristino (*Man-Aut*).

La soglia d'intervento può essere regolata in modo continuo su tre intervalli (due intervalli nei tipi RMT/2B, RMT/4B e RMT/4DB)^[1], selezionabili mediante gli appositi microinterruttori.

Il tempo d'intervento può essere regolato in modo continuo su due intervalli selezionabili mediante l'apposito microinterruttore.^[2]

Lo stato del relè finale può essere predisposto come normalmente diseccitato N.D. o normalmente eccitato N.E.

La funzione di supervisione del circuito di scatto (TCS), presente nel tipo RMT/4, può essere abilitata (ON) o disabilitata (OFF).

BALANCE TRANSFORMER

Transformation ratio	400/1
Maximum rated current (I_n)	see table pag.10
Permanent overload	1 kA
Thermal overload (1s)	40 kA
Insulation Class	E
Insulation voltage	720 V
Terminals	screw connection
Nominal cross section	0.75...1.5 mm ²
Maximum length	20 m
Mounting	any (projecting or DIN rail)
Protection degree (EN60529):	
• case	IP30
• terminals (sealable protection)	IP20
Dimensions and mass	see table pag.10

REFERENCE STANDARDS

- IEC/CEI EN 60947-2 - Low-voltage switchgear and controlgear Annex M - Modular residual current devices
- IEC/CEI EN 60755 - General requirements for residual current operated protective devices
- CEI 64-8 - Impianti elettrici utilizzatori a tensione nominale non superiore a 1000 V in corrente alternata e a 1500 V in corrente continua.
- EN 61000-6-2 - Electromagnetic compatibility (EMC). Generic standards - Immunity for industrial environments
- EN 61000-6-3 - Electromagnetic compatibility (EMC). Generic standards - Emission standard for residential, commercial and light-industrial environments
- EN 61010-1 - Safety requirements for electrical equipment for measurement, control, and laboratory use
- 73/23/EEC - Low voltage directive 93/68/EEC
- 89/336/EEC - EMC Directive 92/31/EEC and 93/68/EEC

INSTALLATION

For mounting and connection, the requirements specified in the instructions for installation must be met.

SETTING

The RMT calibration affects the following items:

- operation threshold adjustment ($I_{\Delta n}$),
- operate time adjustment (t),
- output relay operation mode (*ND-NE*),
- Trip Circuit Supervision (TCS) enabling (*ON-OFF*),
- reset operation mode (*Man-Aut*).

The operation threshold can be continuously adjusted over three ranges (two ranges for the RMT/2B, RMT/4B and RMT/4DB versions)^[1], selected by means of the suitable dip switches.

The operate time can be continuously adjusted over two ranges, selected by means of a suitable dip switch.^[2]

The output relay operation mode may be set as normally de-energized N.D. or normally energized N.E.

The Trip Circuit Supervision (TCS), available in RMT/4 device, can be enabled (ON) or disabled (OFF).

Soglia d'intervento/threshold	0.03 A	0.03...30 A					
Tempo d'intervento/operate time	0 s ^[2]	0.06 s	0.3 s	0.6 s	1.2 s	1.8 s	3 s
Tempo di non intervento a 2 $I_{\Delta n}$ non operate time at 2 $I_{\Delta n}$		0.06 s	0.3 s	0.6 s	1.2 s	1.8 s	3 s
Max tempo d'intervento a 5 $I_{\Delta n}$ max operate time at 5 $I_{\Delta n}$	0.03 s	0.10 s	0.4 s	1.1 s	1.8 s	2.8 s	4.6 s

Nota [1] - E' richiesto l'abbinamento a toroidi di tipo B / The combination with B-type core balance transformer is required

Nota [2] - Con impostazione $I_{\Delta n} = 0.03$ A è **obbligatorio** regolare il tempo d'intervento $t = 0$ s / With $I_{\Delta n} = 0.03$ A setting the operate time **must** be set to $t = 0$ s

RMT/1 - Montaggio incassato 48 x 48 mm

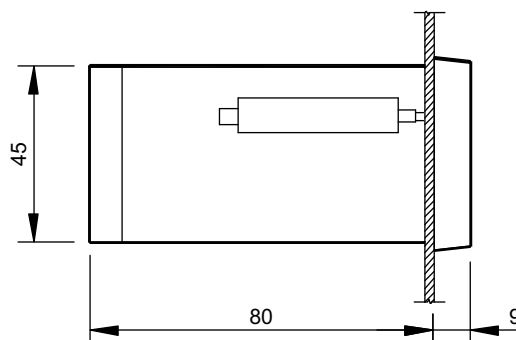
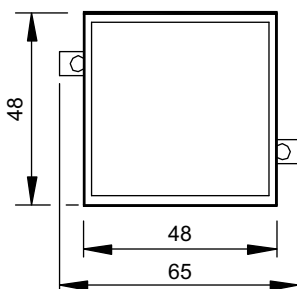
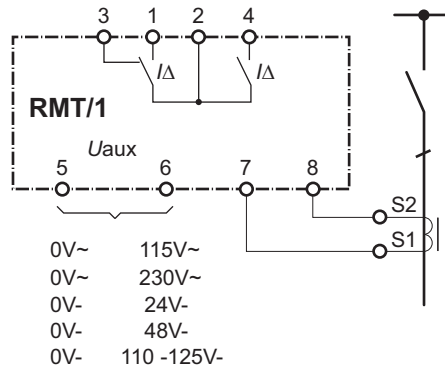
RMT/1 - 48 x 48 mm flush mounting

Relè differenziale di terra ad una soglia d'intervento istantanea o temporizzata, impiegabile su rete BT con sistema TT o TNS. Grazie all'ingombro limitato il relè RMT1 può essere facilmente installato in scomparti di ridotte dimensioni (es. MCC).

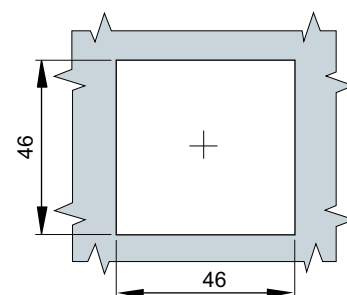
Il dispositivo è contenuto in una custodia per montaggio retroquadro con coperchio frontale trasparente sigillabile allo scopo di impedire modifiche alle tarature non autorizzate.

Earth fault - definite time - residual current relay with one operation setting, useful in LV network with TT or TNS systems. Thanks to its small footprint the RMT1 relay can be easily installed in small compartments (eg MCC).

The device is supplied in a case with restrained depth for flush mounting and with transparent sealing front cover in order to prevent unauthorized changes to settings.



**DIMA DI FORATURA
PANEL CUTOUT**



RMT/2

Relè differenziale di terra ad una soglia d'intervento istantanea o temporizzata, impiegabile su rete BT con sistema TT o TNS.

E' disponibile una versione denominata RMT/2B^[1] con soglia regolabile da 3 a 300 A, utilizzabile nelle applicazioni in cui il campo di regolazione 0.03...30 A risulta insufficiente per il corretto coordinamento delle protezioni.

Per le ridotte dimensioni e per gli elevati livelli di immunità ai disturbi, i dispositivi RMT/2 sono particolarmente adatti all'installazione entro cassette di quadri MCC, PMCC e cassette di comando in genere.

Nota [1] - E' richiesto l'abbinamento a toroidi di tipo B

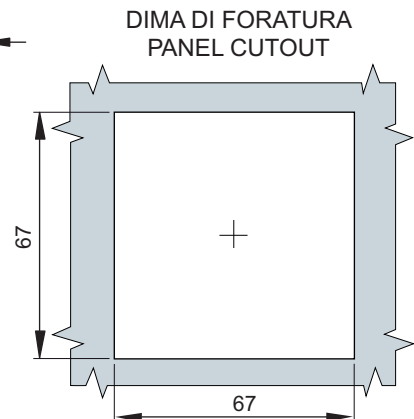
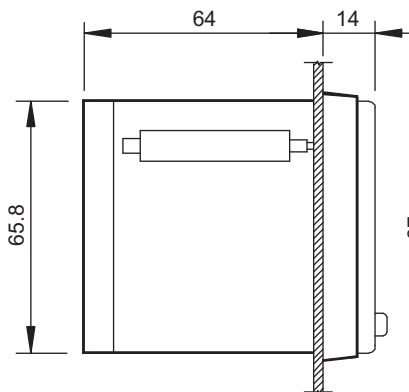
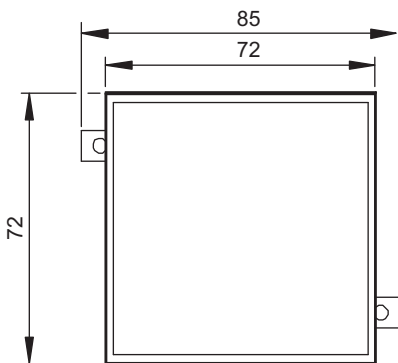
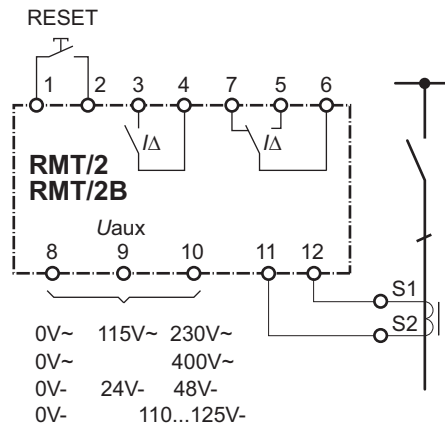
RMT/2

Earth fault - definite time - residual current relay with one operation setting, useful in LV network with TT or TNS systems.

The RMT/2B^[1] version is available with operation threshold adjustable in the 3...300 A range, useful in applications where the adjustment range 0.03 ... 30 A is not suitable for the proper protection coordination.

With its small size and high levels of noise immunity, the RMT/2 devices are particularly suitable for installation within MCC, CCPMs and control boxes.

Note [1] - The combination with B-type core balance transformer type B is required



RMT/3 - RMT/4

Il tipo RMT/3 presenta una soglia di scatto, con regolazioni di corrente e tempo d'intervento, associata ad un relè finale che può essere programmato come normalmente eccitato o diseccitato.

Il tipo RMT/4 presenta altresì una soglia di allarme, di valore uguale al 50% della soglia di scatto, associata ad un relè finale normalmente eccitato; inoltre è disponibile la funzione di supervisione del circuito di scatto che comanda un relè finale dotato di un contatto di scambio. E' disponibile una versione denominata RMT/4B⁽¹⁾ con soglia regolabile da 3 a 300 A, utilizzabile nelle applicazioni in cui il campo di regolazione 0.03...30 A risulta insufficiente per il corretto coordinamento delle protezioni. Per entrambi i tipi RMT/4 e RMT/4B esiste la versione con visualizzatore a cartellino meccanico; questa trova impiego quando risulta importante conservare l'informazione dello stato di intervento al mancare della tensione ausiliaria di alimentazione.

Nota [1] - E' richiesto l'abbinamento a toroidi di tipo B

RMT/3 - RMT/4

One threshold with adjustable current and operate time is provided inside the RMT/3 with output relay that may be set as normally energized or de-energized.

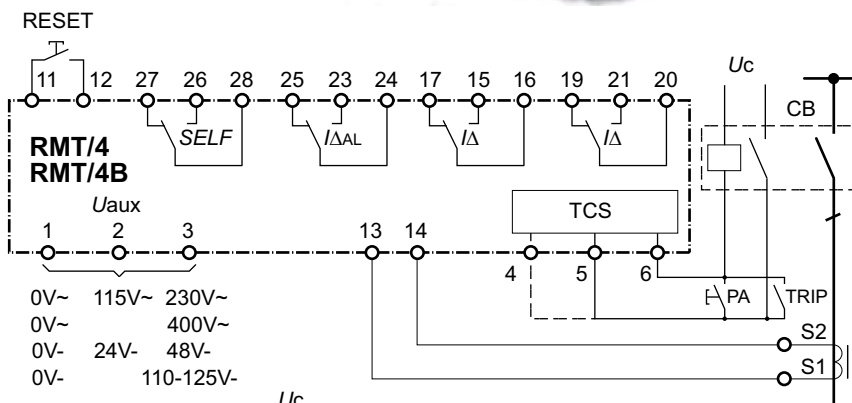
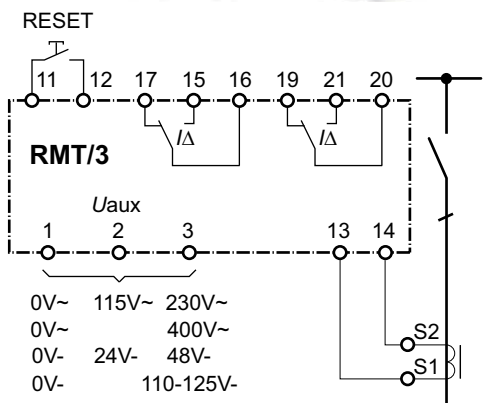
Besides the trip operation threshold, inside the RMT/4 device one alarm element is also provided with 50 % threshold of the trip threshold with a change-over contact normally energized.

The Trip circuit Supervision (TCS) is also provided with a change-over contact (the same for SELF test function).

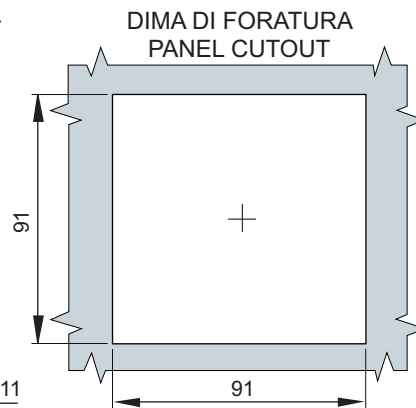
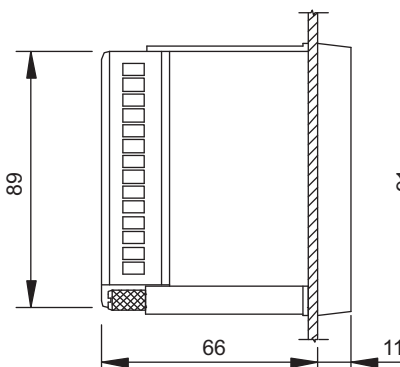
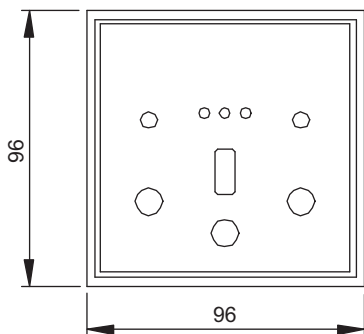
The RMT/4B⁽¹⁾ version is available with operation threshold adjustable in the 3...300 A range, useful in applications where the adjustment range 0.03 ... 30 A is not suitable for the proper protection coordination.

For both RMT/4 and RMT/4B, some versions with a mechanical flag are available, they are useful when operation state information will be saved when the auxiliary power supply goes down.

Note [1] - The combination with B-type core balance transformer type B is required



CB Interruttore / Circuit Breaker
 PA Pulsante Apertura / Circuit Breaker manual open
 TRIP Comando Apertura / Circuit Breaker trip



RMT/3D - RMT/4D

Il tipo RMT/3D presenta una soglia di scatto, con regolazioni di corrente e tempo d'intervento, associata ad un relè finale che può essere programmato come normalmente eccitato o diseccitato.

Il tipo RMT/4D presenta altresì una soglia di allarme, di valore uguale al 50% della soglia di scatto, associata ad un relè finale normalmente eccitato. E' disponibile una versione denominata RMT/4DB^[1] con soglia regolabile da 3 a 300 A, utilizzabile nelle applicazioni in cui il campo di regolazione 0.03...30 A risulta insufficiente per il corretto coordinamento delle protezioni.

Per entrambi i tipi RMT/4D e RMT/4DB esiste la versione con visualizzatore a cartellino meccanico; questa trova impiego quando risulta importante conservare l'informazione dello stato di intervento al mancare della tensione ausiliaria di alimentazione.

Nota [1] - E' richiesto l'abbinamento a toroidi di tipo B

RMT/3D - RMT/4D

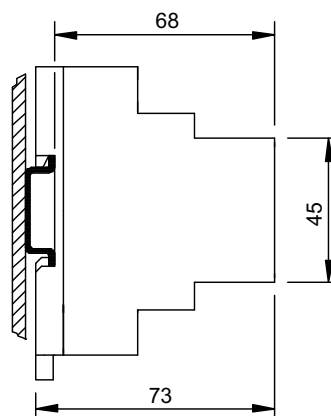
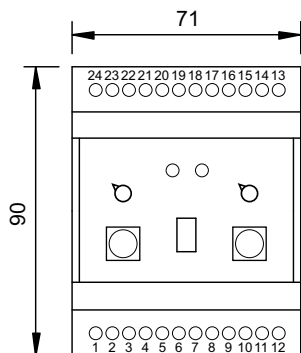
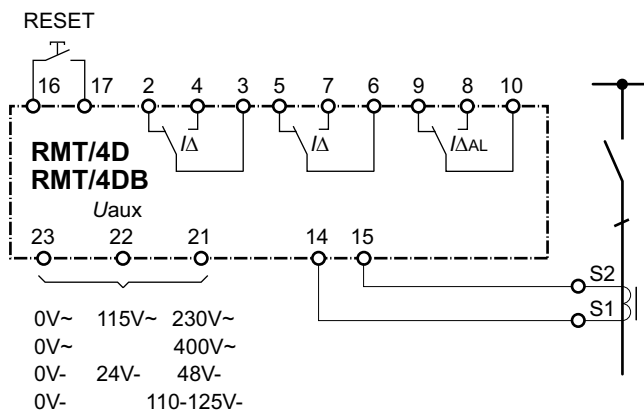
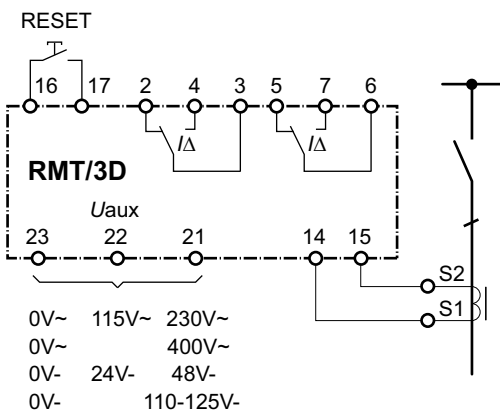
One threshold with adjustable current and operate time is provided inside the RMT/3D with output relay that may be set as normally energized or de-energized.

Besides the trip operation threshold, inside the RMT/4D device one alarm element is also provided with 50 % threshold of the trip threshold with a change-over contact normally energized.

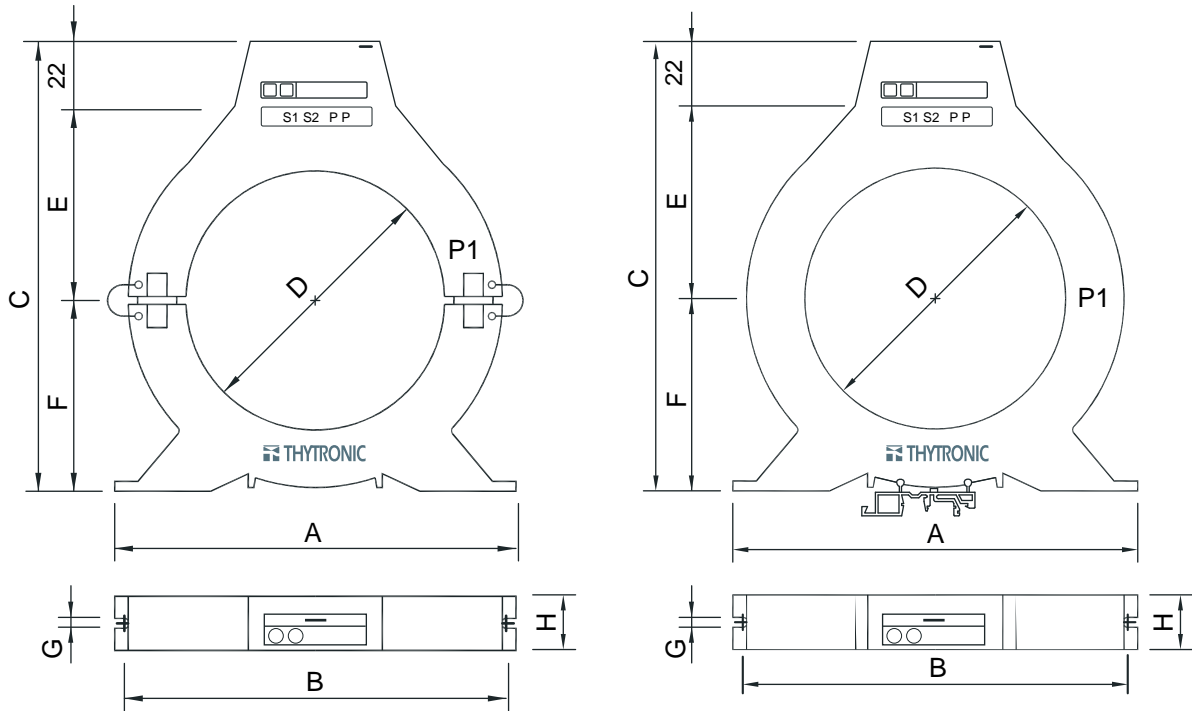
The RMT/4DB[1] version is available with operation threshold adjustable in the 3...300 A range, used in applications where the adjustment range 0.03 ... 30 A is not suitable for the proper protection coordination.

For both RMT/4D and RMT/4DB types, some versions with a mechanical flag are available, they are useful when operation state information will be saved when the auxiliary power supply goes down.

Note [1] - The combination with B-type core balance transformer type B is required



TOROIDI / CORE BALANCED CURRENT TRANSFORMERS



TIPO TYPE	NUCLEO CORE	Corrente nominale Rated current I_n (A)	DIAMETRO DIAMETER (mm)	MASSA MASS (kg)	DIMENSIONI/ <i>DIMENSIONS</i> (mm)							
					A	B	C	D	E	F	G	H
T35	CHIUSO/ <i>CLOSE</i>	400	35	0.2	100	92	105	35	42	40	8.2	28.5
T60	CHIUSO/ <i>CLOSE</i>	500	60	0.3	125	115	133	60	66	63	8.6	28.5
T80	CHIUSO/ <i>CLOSE</i>	550	80	0.4	146	136	152.5	80	62	58	6.8	28.5
T110	CHIUSO/ <i>CLOSE</i>	550	110	0.5	178	166	180	110	80	78	9	28.5
T160	CHIUSO/ <i>CLOSE</i>	950	160	1.4	276	262	273	160	132	130	8.5	44
T210	CHIUSO/ <i>CLOSE</i>	950	210	1.7	325	310	332	210	155	160	8.5	44
TA110	APRIBILE/ <i>SPLIT</i>	200	110	1.4	236	220	239	110	105	105	6.6	44
TA160	APRIBILE/ <i>SPLIT</i>	240	160	1.8	276	260	281	160	130	130	8.5	44
TA210	APRIBILE/ <i>SPLIT</i>	280	210	2.2	326	310	319	210	155	155	8.5	44

Nucleo chiuso
Closed core



Protezione morsetti
Sealable protection



Nucleo apribile
Split core

MONTAGGIO/MOUNTING		Incasso/Flush				4 Moduli/Modules DIN	
		RMT1 48X48	RMT2 72X72	RMT3 96X96	RMT4 96X96	RMT3D	RMT4D
Regolazione soglia d'intervento ($I_{\Delta n}$) 0.03...30A Operate threshold setting ($I_{\Delta n}$) 0.03...30 A		<input type="checkbox"/>	<input type="checkbox"/>	<input type="checkbox"/>	<input type="checkbox"/>	<input type="checkbox"/>	<input type="checkbox"/>
Regolazione tempo d'intervento (t) 0.00...3 s Operate time setting (t) 0.00...3 s		<input type="checkbox"/>	<input type="checkbox"/>	<input type="checkbox"/>	<input type="checkbox"/>	<input type="checkbox"/>	<input type="checkbox"/>
Soglia allarme/ Alarm threshold 50% $I_{\Delta n}$					<input type="checkbox"/>		<input type="checkbox"/>
Contatti finali Output contacts	SCATTO/TRIP	1 SCAMBIO+1NA 1 SPDT+ 1SPST	1 SCAMBIO+1NA 1 SPDT+ 1SPST	2 SCAMBI 2 SPDT	2 SCAMBI 2 SPDT	2 SCAMBI 2 SPDT	2 SCAMBI 2 SPDT
	ALLARME/ALARM				1 SCAMBIO 1 SPDT		1 SCAMBIO 1 SPDT
	TCS/SELF-TEST				1 SCAMBIO 1 SPDT		
Alimentazione ausiliaria (U_{aux}) Auxiliary supply (U_{aux})	115 V~	<input type="checkbox"/>	<input type="checkbox"/>	<input type="checkbox"/>	<input type="checkbox"/>	<input type="checkbox"/>	<input type="checkbox"/>
	230 V~	<input type="checkbox"/>	<input type="checkbox"/>	<input type="checkbox"/>	<input type="checkbox"/>	<input type="checkbox"/>	<input type="checkbox"/>
Segnalazioni/LEDs	ON (verde/green)	<input type="checkbox"/>	<input type="checkbox"/>	<input type="checkbox"/>	<input type="checkbox"/>	<input type="checkbox"/>	<input type="checkbox"/>
	Alarm (giallo/yellow)				<input type="checkbox"/>		<input type="checkbox"/>
	Trip (rosso/red)	<input type="checkbox"/>	<input type="checkbox"/>	<input type="checkbox"/>	<input type="checkbox"/>	<input type="checkbox"/>	<input type="checkbox"/>
Supervisione del circuito di scatto (TCS) Trip Circuit Supervision (TCS)					<input type="checkbox"/>		
Dimensioni/Dimensions (mm)		48 x 48 x 80	72 x 72 x 64	96 x 96 x 66	96 x 96 x 66	71 x 90 x 73	71 x 90 x 73
Massa/Mass (kg)		0.2	0.4	0.4	0.4	0.4	0.4
OPZIONI/OPTIONS							
Regolazione soglia d'intervento ($I_{\Delta n}$) 3...300 A Operate threshold setting ($I_{\Delta n}$) 3...300 A			<input type="checkbox"/>		<input type="checkbox"/>		<input type="checkbox"/>
Indicatore meccanico a cartellino Mechanical flag					<input type="checkbox"/>		<input type="checkbox"/>
Alimentazione ausiliaria (U_{aux}) Auxiliary supply (U_{aux})	24 - 48 V-		<input type="checkbox"/>	<input type="checkbox"/>	<input type="checkbox"/>		<input type="checkbox"/>
	110 - 125 V-	<input type="checkbox"/>	<input type="checkbox"/>	<input type="checkbox"/>	<input type="checkbox"/>	<input type="checkbox"/>	<input type="checkbox"/>
	400 V~		<input type="checkbox"/>	<input type="checkbox"/>	<input type="checkbox"/>	<input type="checkbox"/>	<input type="checkbox"/>
	24 - 125 V-					<input type="checkbox"/>	
	24 V-	<input type="checkbox"/>					
	48 V-	<input type="checkbox"/>					
FUNZIONI COMUNI/Common Funct.							
Filtro di terza armonica/Third harmonic filter		<input type="checkbox"/>	<input type="checkbox"/>	<input type="checkbox"/>	<input type="checkbox"/>	<input type="checkbox"/>	<input type="checkbox"/>
Sicurezza positiva/negativa Energized/De-energized		<input type="checkbox"/>	<input type="checkbox"/>	<input type="checkbox"/>	<input type="checkbox"/>	<input type="checkbox"/>	<input type="checkbox"/>
Controllo collegamento al toroide Transformer link check		<input type="checkbox"/>	<input type="checkbox"/>	<input type="checkbox"/>	<input type="checkbox"/>	<input type="checkbox"/>	<input type="checkbox"/>
TOROIDI/BALANCED TRANSFORMER		35 mm	60 mm	80 mm	110 mm	210 mm	350 mm
Chiusi/Closed core		<input type="checkbox"/>	<input type="checkbox"/>	<input type="checkbox"/>	<input type="checkbox"/>	<input type="checkbox"/>	<input type="checkbox"/>
Apribili/Split core					<input type="checkbox"/>	<input type="checkbox"/>	



IL SERVIZIO PERSONALIZZATO NELLA PRODUZIONE, LA RAPIDITÀ NELLE CONSEGNE, IL PREZZO INTERESSANTE E L'ATTENTA VALUTAZIONE DELLE ESIGENZE DEL CLIENTE HANNO CONTRIBUITO A FARCI DIVENTARE UNO DEI MIGLIORI E PIÙ AFFIDABILI PRODUTTORI DI RELÈ DI PROTEZIONE. L'ESPERIENZA QUARANTENNALE DI THYTRONIC HA RESO STANDARD QUESTI VANTAGGI CHE SONO MOLTO APPREZZATI DALLE SOCIETÀ CHE OPERANO SUI MERCATI INTERNAZIONALI. UNO STAFF QUALIFICATO E MOTIVATO CI HA PERMESSO DI IDEARE ED OFFRIRE PRODOTTI E SERVIZI ALL'AVANGUARDIA, IN GRADO DI SODDISFARE LE ESIGENZE DI SICUREZZA E CONTINUITÀ RICHIESTE NELLA PRODUZIONE E DISTRIBUZIONE DELL'ENERGIA ELETTRICA. LE RISPOSTE CHE IL MERCATO CI HA DATO CONFERMANO LA VALIDITÀ DELLA NOSTRA FILOSOFIA AZIENDALE, SUPPORTANO IL NOSTRO IMPEGNO E STIMOLANO LA NOSTRA CRESCITA.

A PERSONALISED SERVICE OF THE PRODUCTION, A RAPID DELIVERY, A COMPETITIVE PRICE AND AN ATTENTIVE EVALUATION OF OUR CUSTOMERS NEEDS, HAVE ALL CONTRIBUTED IN MAKING US ONE OF THE BEST AND MOST RELIABLE PRODUCERS OF PROTECTIVE RELAYS. FORTY YEARS OF EXPERIENCE HAS MADE STANDARD THESE ADVANTAGES THAT ARE GREATLY APPRECIATED BY LARGE COMPANIES THAT DEAL ON THE INTERNATIONAL MARKET. A HIGHLY QUALIFIED AND MOTIVATED STAFF PERMITS US TO OFFER AN AVANT-GARDE PRODUCT AND SERVICE WHICH MEET ALL SAFETY AND CONTINUITY DEMANDS, VITAL IN THE GENERATION OF ELECTRIC POWER. OUR COMPANY PHILOSOPHY HAS HAD A POSITIVE REACTION FROM THE MARKET BY BACKING OUR COMMITMENT AND HENCE STIMULATING OUR GROWTH.