

Sensore di movimento

IS 240 DUO

bianco
EAN 4007841 602819
Art. n. 602819

 steinel



infrared sensor
240°



max. 12 m

1000 W

1000 W max. (LED-
ready)



IP54



Sensor 160°
horizontal



2 - 2000 lux



10 sec - 15 min



Ideal 2 m



energy saving

3 years

manufacturer's
warranty
steinel.de/
garantie3y

Descrizione del funzionamento

Dietro l'angolo. Sensore a infrarosso per montaggio a muro IS 240 DUO, per ambienti esterni e interni, angolo di rilevamento di 240°, raggio d'azione fino a 12 m, durata del periodo di accensione e soglia di luce crepuscolare regolabili, campo di rilevamento limitabile con le calotte di copertura.

Dati tecnici

Dimensioni (lung. x largh. x alt.)	100 x 60 x 90 mm	Lampade LED < 2 W	16 W
Garanzia del produttore	3 anni	Lampade LED > 2 W < 8 W	64 W
Impostazioni tramite	Potenzimetri	Lampade LED > 8 W	64 W
Con telecomando	No	Carico capacitivo in µF	132 µF
Variante	bianco	Tecnologia a sensore	Infrarossi passivi
VPE1, EAN	4007841602819	Altezza di montaggio	1,80 – 4,00 m
Esecuzione	Rilevatori di movimento	Altezza di montaggio max.	4,00 m
Applicazione, luogo	Interni, Esterno	Altezza di montaggio ottimale	2 m
Applicazione, locale	Esterno, ingressi di abitazioni, perimetro della casa, terrazzi / balconi, Cortili e passi carrai	Angolo di rilevamento	240 °
colore	bianco	Angolo di apertura	180 °
Colore, RAL	9010	Protezione antistrisciamento	Sì
Incl. supporto per montaggio angolare a muro	Sì	Possibilità di schermare segmenti del campo di rilevamento	Sì
Luogo di montaggio	Parete, angolo	Scalabilità elettronica	No
Montaggio	In superficie, Parete, angolo	Scalabilità meccanica	No
Grado di protezione	IP54	Raggio d'azione radiale	r = 5 m (52 m ²)
		Raggio d'azione tangenziale	r = 12 m (302 m ²)
		Zone d'intervento	276 zone di commutazione

<https://www.steinel.de>

Con riserva di modifiche tecniche

01.2023 Pagina 1 da 3

Sensore di movimento

IS 240 DUO

bianco
EAN 4007841 602819
Art. n. 602819



Dati tecnici

Classe di protezione	II	Regolazione crepuscolare	2 – 2000 lx
Temperatura ambiente	-20 – 50 °C	Regolazione del periodo di accensione	10 s – 15 Min.
Materiale	Plastica	Funzione luce di base	No
Allacciamento alla rete	230 – 240 V / 50 Hz	Luce principale regolabile	No
Uscita di comando 1, ohmica	1000 W	Regolazione crepuscolare Teach	No
Uscita di comando 1, quantità di LED/lampade fluorescenti	6 pz	Regolazione per mantenere luce costante	No
Lampade fluorescenti ballast elettronico	1000 W	Collegamento in rete	Sì
Lampade fluorescenti non compensato	500 VA	Tipo di collegamento in rete	master/master
Lampade fluorescenti collegamento in serie	500 VA	Collegamento in rete via	Cavo
Lampade fluorescenti con compensazione in parallelo	5000 VA		
Uscita di comando 1, basso voltaggio lampade alogene	1000 VA		

Accessori

EAN 4007841 630218

Supporto per angoli 01

Sensore di movimento

IS 240 DUO

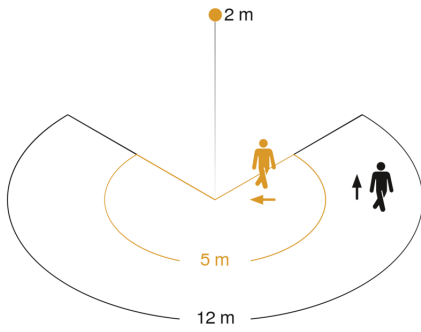
bianco

EAN 4007841 602819

Art. n. 602819



Campo di rilevamento

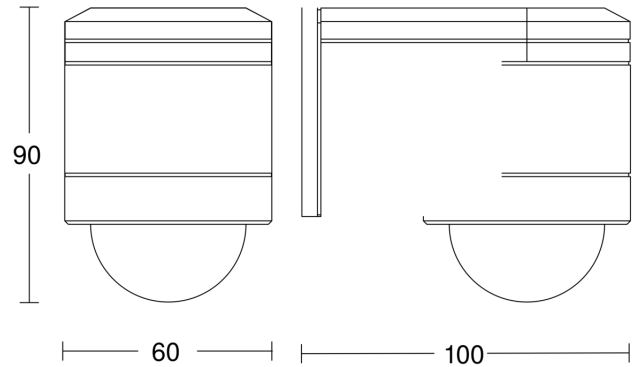


Mögliche Montagehöhe: 1,80 m – 4,00 m

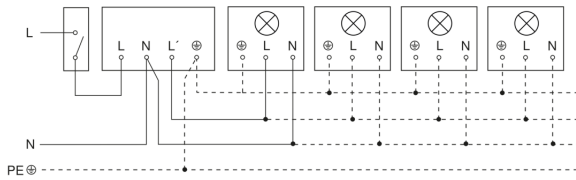
Orange: radial

Schwarz: tangential

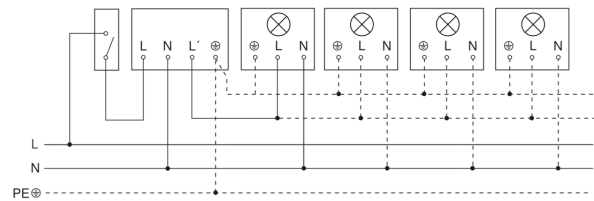
Disegno



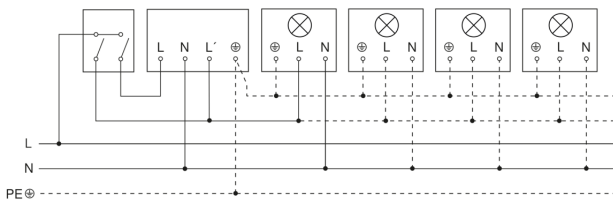
Lampada senza filo neutro



Lampada con presenza di filo neutro



Allacciamento tramite un interruttore in serie per uso manuale e automatico



Schema elettrico Collegamento tramite un commutatore per il funzionamento continuo e automatico

