

200.01623**ADATTATORE**

IP20 16A 2P+T 200-250V Corr.
alternata GRIGIO STANDARD IT ITA
2P+T 16A 230V~ 3,7kW Tipo 3A
1P+N+T 16A 230V~ 3,7kW



EAC CE

DIR. BASSA TENSIONE 2014/35/EU

Serie Commerciale

Serie LIBERA

Descrizione sintetica

ADATTATORE

EV standard

ITA 2P+T 16A 230V~ 3,7kW

EV standard

Tipo 3A 1P+N+T 16A 230V~ 3,7kW

■ CARATTERISTICHE TECNICHE

Corrente nominale

16A

Poli

2P+T

Tensione nominale

200-250V

■ CARATTERISTICHE FISICHE

Grado di protezione IP

IP20

Colore

GRIGIO

Materiale

TERMOPLASTICO

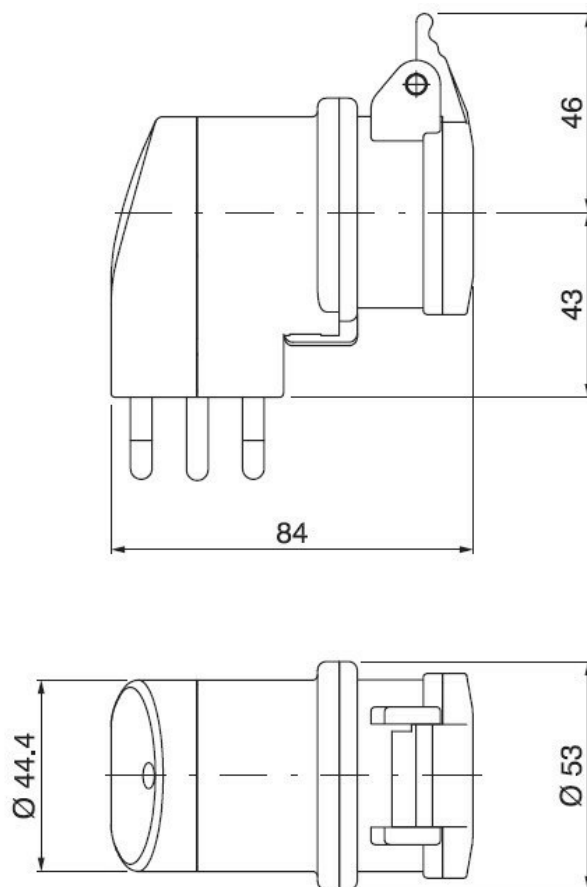
■ INTERFACCIA, CONTROLLI, FUNZIONI E DOTAZIONI

EV standard

ITA 2P+T 16A 230V~ 3,7kW

Tipo 3A 1P+N+T 16A 230V~ 3,7kW

■ DIMENSIONI



■ DOWNLOAD

[Disegno tecnico \[PDF\]](#)

[Disegno tecnico \[DWG\]](#)

[Disegno tecnico \[STP\]](#)

■ OPZIONI & NOTE VARIE

Note

STANDARD IT
