

## Moduli di sicurezza - PSR-MC20-3NO-1DO-24DC-SC - 2700466

Si ricorda che i dati qui indicati sono estrapolati dal catalogo online. Per informazioni e dati dettagliati, consultare la documentazione per l'utente. Si intendono applicate le Condizioni di utilizzo generali per i download da Internet.  
(<http://phoenixcontact.it/download>)




Relè di sicurezza per controllo arresti d'emergenza e finecorsa ripari fino a SILCL 1, cat. 1, PL c, in base all'applicazione fino a SILCL 3, cat. 4, PL e, funzionamento a 1 canale, avvio automatico/manuale, 3 contatti di sicurezza,  $U_s = 24$  V DC, morsetto a vite a innesto

### I vantaggi

- ✓ Fino a cat.1/PL c secondo ISO 13849-1, SILCL 1 secondo IEC 62061
- ✓ In base all'applicazione fino alla cat.4/PL e a norma ISO 13849-1, SILCL 3 a norma IEC 62061
- ✓ Spessore ridotto della custodia di soli 12,5 mm
- ✓ Controllo ad un canale
- ✓ 3 contatti di sicurezza, 1 uscita di segnalazione digitale
- ✓ Start a controllo manuale o automatico in un unico dispositivo



### Dati commerciali

Pezzi/conf.	1 PZ
GTIN	 4 046356 912730
GTIN	4046356912730
Sales Key	DNA181

### Dati tecnici

#### Nota

Limitazione dell'uso	EMC: prodotto in classe A, vedere la dichiarazione del produttore nell'area download
----------------------	--

#### Dimensioni

Larghezza	12,5 mm
Altezza	112,2 mm
Profondità	114,5 mm

#### Condizioni ambientali

Temperatura ambiente (esercizio)	-40 °C ... 55 °C (tenere conto del derating)
----------------------------------	--

# Moduli di sicurezza - PSR-MC20-3NO-1DO-24DC-SC - 2700466

## Dati tecnici

### Condizioni ambientali

Temperatura ambiente (trasporto e stoccaggio)	-40 °C ... 85 °C
Umidità dell'aria massima consentita (funzionamento)	75 % (nella media, talvolta 85%, nessuna condensa)
Max. umidità dell'aria. consentita (stoccaggio/trasporto)	75 % (nella media, talvolta 85%, nessuna condensa)
Altezza	≤ 2000 m (su NN)

### Alimentazione

Denominazione	A1/A2
Tensione di alimentazione del circuito di comando di dimensionamento $U_S$	24 V DC -15 % / +10 %
Tensione di alimentazione del circuito di comando nominale $U_S$	20,4 V DC ... 26,4 V DC
Corrente di alimentazione, di comando, di dimensionamento $I_S$	tip. 80 mA
Assorbimento di potenza a $U_S$	tip. 1,92 W
Corrente istantanea	5 A ( $\Delta t = 200 \text{ #s}$ con $U_S$ )
Tempo filtro	1 ms (su A1 in presenza di interruzioni di tensione con $U_S$ )
Circuito di protezione	Prot. contro le sovratensioni Diodo soppressore
	Protezione contro l'inversione di polarità per la tensione di alimentazione del circuito di comando di dimensionamento

### Ingressi digitali

Denominazione ingresso	Circuito sensori
	S11, S12
Descrizione dell'ingresso	Ingressi sensori protetti
	NPN (S12)
Range d'ingresso segnale "0"	0 V DC ... 5 V DC (per arresto sicuro; su S12)
Range corrente di ingresso livello Segnale "0"	0 mA ... 2 mA (per arresto sicuro; su S12)
Corrente istantanea	< 21 mA (con $U_S/I_x$ su S12)
Corrente assorbita (a carico nominale)	< 5 mA (con $U_S/I_x$ su S12)
Tempo filtro	max. 1,5 ms (su S12; larghezza degli impulsi di prova)
	min. 7,5 ms (su S12; velocità degli impulsi di prova)
	Vel. impulsi prova = 5 x largh. impulsi prova
Resistenza max. consentita del cavo	150 $\Omega$
Denominazione ingresso	Circuito di avvio
	S34
Descrizione dell'ingresso	non orientato alla sicurezza
	NPN/PNP
Numero ingressi	1
Range d'ingresso segnale "1"	20,4 V DC ... 26,4 V DC
Corrente istantanea	tip. 200 mA
Corrente assorbita (a carico nominale)	< 10 mA ( )
	> -5 mA ( )
Resistenza max. consentita del cavo	150 $\Omega$
Circuito/componente di protezione	Diodo soppressore

## Moduli di sicurezza - PSR-MC20-3NO-1DO-24DC-SC - 2700466

### Dati tecnici

#### Uscite relè: contatti di sicurezza

Denominazione uscita	Contatti di sicurezza
	13/14, 23/24, 33/34
Descrizione dell'uscita	Contatto aperto a riposo di sicurezza
Numero uscite	3 (non ritardato)
Esecuzione dei contatti	3 contatti di sicurezza
Materiale dei contatti	AgSnO <sub>2</sub>
Tensione commutabile	min. 12 V AC/DC
	max. 250 V AC/DC (Tenere conto della curva di carico)
Corrente di carico permanente	6 A (tenere conto del derating)
Corrente istantanea	min. 3 mA
	max. 6 A
arit. Corrente totale	48 A <sup>2</sup> (tenere conto del derating)
Potenza commutabile	min. 60 mW
Frequenza di commutazione	0,5 Hz
Durata meccanica	10x 10 <sup>6</sup> cicli di manovre
Fusibile d'uscita	6 A gL/gG (Contatto in chiusura)
	4 A gL/gG (per applicazioni Low Demand)

#### Uscite di segnalazione

Denominazione	M1
Descrizione dell'uscita	non orientato alla sicurezza
Numero uscite	1 (digitale, PNP)
Tensione	22 V DC (U <sub>s</sub> - 2 V)
Corrente	max. 100 mA
Max. corrente d'inserzione	500 mA ( $\Delta t = 1$ ms con U <sub>s</sub> )
Protezione contro cortocircuito	no

#### Tempi

Tip. tempo di eccitazione con US	< 250 ms (comando mediante A1)
Tip. tempo di risposta con US	< 175 ms (start automatico)
	< 175 ms (avvio sorvegliato, manuale)
Tip. tempo di diseccitazione con US	< 20 ms (comando mediante A1 o S12)
Tempo di ripristino	< 500 ms

#### Generalità

Tipo di relè	Relè elettromagnetico con contatti a guida forzata secondo IEC/ EN 61810-3 (EN 50205)
Rapporto ciclo di esercizio	100 % ED
Peso netto	140,4 g
Posizione d'installazione	verticale o orizzontale
Tipo di montaggio	Montaggio su guida
Indicazione per il montaggio	vedere curva derating

## Moduli di sicurezza - PSR-MC20-3NO-1DO-24DC-SC - 2700466

### Dati tecnici

#### Generalità

Grado di protezione	IP20
Grado di protez. luogo di installazione min.	IP54
Materiale custodia	PBT
Colore custodia	giallo
Indicazione tensione di esercizio	1 x LED verdi
Segnalazione stato	3 x LED verdi

#### Dati di collegamento

Collegamento	Connessione a vite
a innesto	sì
Sezione conduttore rigido min.	0,2 mm <sup>2</sup>
Sezione conduttore rigido max.	2,5 mm <sup>2</sup>
Sezione conduttore flessibile min.	0,2 mm <sup>2</sup>
Sezione conduttore flessibile max.	2,5 mm <sup>2</sup>
Sezione trasversale conduttore AWG min.	24
Sezione trasversale conduttore AWG max.	12
Lunghezza di spelatura	7 mm
Filettatura	M3
Coppia di serraggio	0,5 Nm ... 0,6 Nm

#### Dati tecnici di sicurezza

Categoria di arresto	0
Denominazione	IEC 61508 - High-Demand
Safety Integrity Level (SIL)	1 (in funzione dell'applicazione fino a SIL 3)
Denominazione	IEC 61508 - Low-Demand
Safety Integrity Level (SIL)	1 (in funzione dell'applicazione fino a SIL 3)
Denominazione	EN ISO 13849
Performance Level (PL)	c (in funzione dell'applicazione fino a PL e)
Categoria	1 (in funzione dell'applicazione fino a cat. 4)
Denominazione	EN 62061
Safety Integrity Level Claim Limit (SIL CL)	1 (in funzione dell'applicazione fino a SILCL 3)

#### Normative e prescrizioni

Denominazione	Distanze in aria e superficiali fra i circuiti
Norme/Disposizioni	DIN EN 50178
Tensione di isolamento di nominale	250 V AC
Tensione di isolamento nominale	250 V AC
Tensione impulsiva di dimensionamento / isolamento	Separazione sicura, isolamento rinforzato e 6 kV fra circuito d'ingresso e contatto di sicurezza (13/14) e contatto di sicurezza (23/24) e contatto di sicurezza (33/34) Isolamento base 4 kV tra tutti i circuiti e la custodia
Grado d'inquinamento	2
Categoria di sovratensione	III

# Moduli di sicurezza - PSR-MC20-3NO-1DO-24DC-SC - 2700466

## Dati tecnici

### Normative e prescrizioni

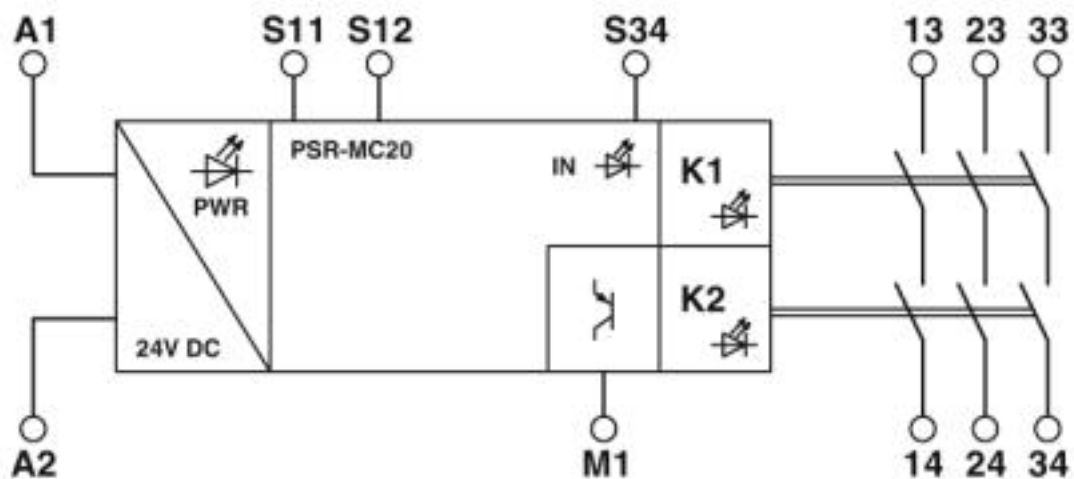
Urti	15g
Vibrazioni (funzionamento)	10 Hz ... 150 Hz, 2g
Conformità	CE conforme

### Environmental Product Compliance

REACH SVHC	Lead 7439-92-1
China RoHS	Periodo di utilizzo conforme a destinazione senza danni per l'ambiente (EFUP): 50 anni
	Le informazioni sulle sostanze pericolose si trovano nella dichiarazione del fabbricante alla voce "Downloads"

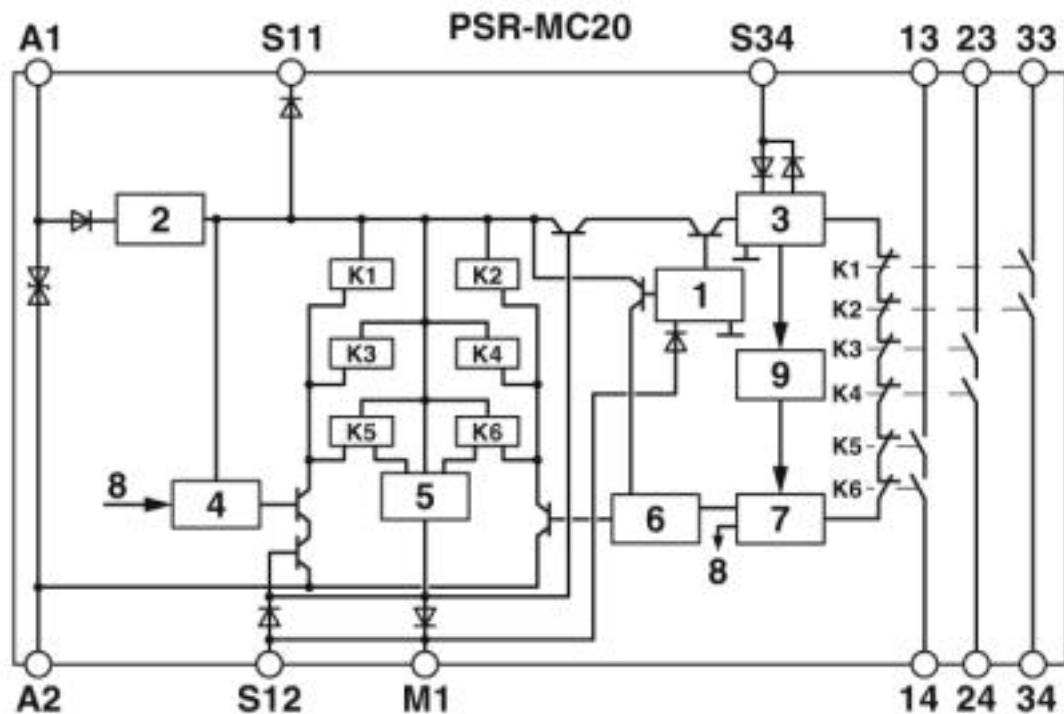
## Disegni

Diagramma a blocchi



# Moduli di sicurezza - PSR-MC20-3NO-1DO-24DC-SC - 2700466

Diagramma a blocchi

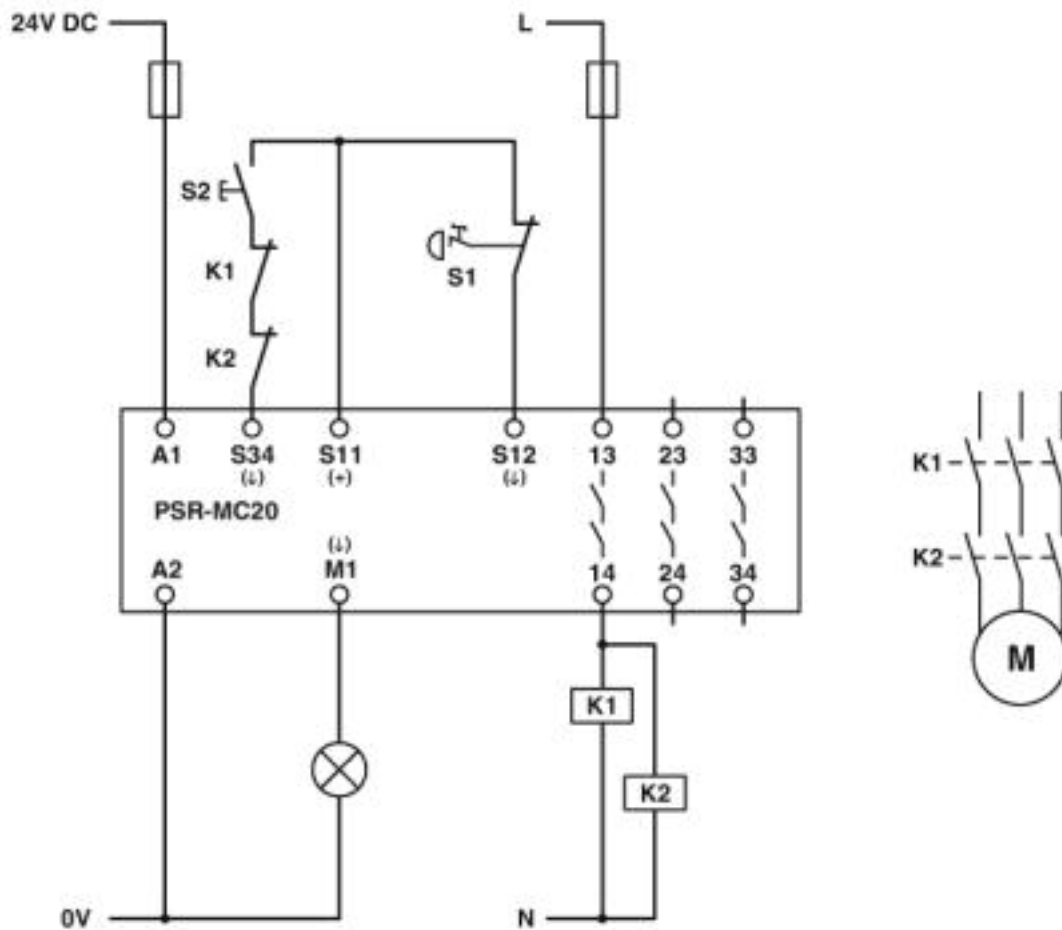


Legenda:

- 1 = Circuito d'ingresso
- 2 = Limitazione di tensione ridotta
- 3 = Circuito di avvio
- 4 = Circuito di controllo canale 1
- 5 = Circuito di controllo uscita di segnalazione
- 6 = Circuito di controllo canale 2
- 7 = Avvio canale 1 e 2
- 8 = Canale 1
- 9 = Diagnostica
- K1, K2 ... K6 = Relè elementare ad apertura forzata

# Moduli di sicurezza - PSR-MC20-3NO-1DO-24DC-SC - 2700466

Schema di collegamento



## Classifiche

### eCl@ss

eCl@ss 4.0	40020600
eCl@ss 4.1	40020600
eCl@ss 5.0	27371900
eCl@ss 5.1	27371900
eCl@ss 6.0	27371800
eCl@ss 7.0	27371819
eCl@ss 8.0	27371819
eCl@ss 9.0	27371819

### ETIM

ETIM 5.0	EC001449
ETIM 6.0	EC001449
ETIM 7.0	EC001449

# Moduli di sicurezza - PSR-MC20-3NO-1DO-24DC-SC - 2700466

## Classifiche

### UNSPSC

UNSPSC 13.2	39121501
UNSPSC 18.0	39122205
UNSPSC 19.0	39122205
UNSPSC 20.0	39122205
UNSPSC 21.0	39122205

## Omologazioni

### Omologazioni

#### Omologazioni

UL Listed / cUL Listed / Functional Safety / EAC / Functional Safety / cULus Listed


#### Omologazioni Ex


### Dettagli omologazione


UL Listed		<a href="http://database.ul.com/cgi-bin/XYV/template/LISEXT/1FRAME/index.htm">http://database.ul.com/cgi-bin/XYV/template/LISEXT/1FRAME/index.htm</a>	FILE E 140324
-----------	---	---	---------------

cUL Listed		<a href="http://database.ul.com/cgi-bin/XYV/template/LISEXT/1FRAME/index.htm">http://database.ul.com/cgi-bin/XYV/template/LISEXT/1FRAME/index.htm</a>	FILE E 140324
------------	---	---	---------------

Functional Safety			44-205-13755201
-------------------	---	--	-----------------

EAC			RU C- DE.A*30.B.01082
-----	---	--	--------------------------

Functional Safety			44-780-13755201
-------------------	---	--	-----------------

cULus Listed			
--------------	---	--	--



---

Phoenix Contact 2020 © - all rights reserved  
<http://www.phoenixcontact.com>

PHOENIX CONTACT S.p.A.  
Via Bellini, 39/41  
20095 Cusano Milanino (MI)  
Italia  
Tel. +39 02 660591  
Fax +39 02 66059500  
<http://www.phoenixcontact.it>