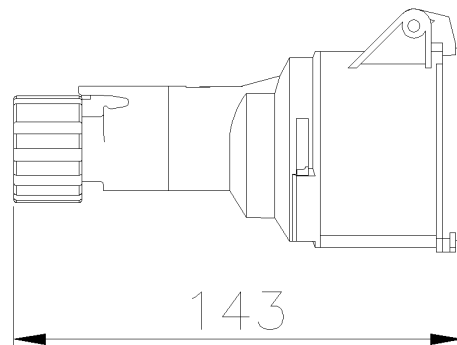




**SERIE MULTIMAX  
PRESA  
CODICE 720139**



## Scheda Tecnica

### Caratteristiche elettriche

|                              |                |
|------------------------------|----------------|
| Corrente nominale            | 16A            |
| Tensione di Alimentazione    | 230V 50/60Hz ● |
| Poli                         | 3P+ $\perp$    |
| Rif. orario                  | 9h             |
| Tensione nominale isolamento | 690 V          |
| Segnalazione spina inserita  | -              |

### Norme e Direttive

|                       |  |
|-----------------------|--|
| Omologazioni e Marchi | CB IMQ, UKCA, CE, IMQ, NYCE COLOMBIA   |
| Direttive             | 2011/65/UE (RoHS), 2012/19/UE (RAEE), 2014/35/UE (LVD)   |
| Norme di Riferimento  | EN 60309-1:1999, EN 60309-1:1999/A1:2007, EN 60309-1:1999/A1AC:2014, EN 60309-1:1999/A2:2012, EN 60309-2:1999, EN 60309-2:1999/A1:2007, EN 60309-2:1999/A2:2012, EN IEC 63000:2018 |

### Caratteristiche meccaniche

|                                |  |
|--------------------------------|--|
| Materiale corpo                | Tecnopolimero Riciclabile Palazzoli            |
| Trattamento alveoli/spinotti   | -  |
| Colore                         | Grigio RAL 7042                                |
| Diametro cavi in ingresso      | 8,5 ÷ 14 mm                                    |
| Esecuzione                     | Mobile   |
| Grado di protezione IP         | IP44   |
| Grado protezione IP addizional | -  |
| Resistenza agli urti           | IK08 secondo IEC/EN 62262                      |
| Resistenza al Glow wire        | 850°C  |
| Autoestinguenza secondo UL94   | V-2  |
| Tipo morsetti                  | A vite - serraggio diretto                     |
| Sezione conduttori             | Min: 1 mm <sup>2</sup> ;Max: 6 mm <sup>2</sup> |
| Coppia di serraggio morsetti   | 1,8 Nm   |
| Peso Netto                     | 0,146 KG                                       |
| Temp. Ambiente di Esercizio    | Min: -25°C ;Max: +50°C                         |
| Temp. Ambiente di Stoccaggio   | Min: -30°C ;Max: +70°C                         |

Le immagini sono puramente indicative. Palazzoli si riserva il diritto di apportare modifiche senza alcun preavviso.