



Sistema di protezione di interfaccia - Conforme norma CEI 0-16, media tensione (Italia) PMVF30D048

Denominazione del prodotto

Tipo

**Caratteristiche generali**

Descrizione

Sistema a media tensione. Protezione di minima e massima tensione e frequenza a doppia soglia

**Alimentazione**

Campo di funzionamento tensione	90...440VAC / 93.5...300VDC
Frequenza nominale	Hz 45...55

**Circuito di controllo**

Corrente nominale (Ie)	A CT /5A /1A
------------------------	--------------

**Alimentazione ausiliaria**

Tensione nominale di alimentazione ausiliaria Us

AC	min	VAC	100
	max	VAC	400
DC	min	VDC	110
	max	VDC	250

Potenza assorbita

AC (Max)	VA	7.5VA at 110VAC; 10VA at 230VAC; 14VA at 400VAC
DC (Max)	VA	35mA at 110VDC; 14mA at 250VDC

Potenza dissipata

AC (Max)	W	4W at 110VAC; 4.2W at 220VAC; 5W at 400VAC
DC (Max)	W	3.8W at 110VDC; 4W at 250VDC

Immunità alle microinterruzioni	ms	≤30ms a 110VAC; ≤140ms a 230VDC
---------------------------------	----	---------------------------------------

### Ingressi di tensione

Tensione nominale max		50...500VAC (per tensione/frequenza / 50...150V (per misurazione tensione rimanente)
Campo di misura	V	400-150000V (VT primario)
Campo di frequenza	Hz	45...55

### Ingressi di corrente

Campo di misura		Per 1A scala: 0.01...1.2A; per 5A scala: 0.01... 6A
Tipo di ingresso		Shunt alimentati da trasformatore di corrente esterno (bassa tensione) 5A max
Tipo di misura		RMS
Limite termico di breve durata	A	50A per 1 secondo
Autocomsumo per fase	W	≤0.3W

### Uscite a relè

Numero di relè	Nr.	2
Configurazione contatti		1 contatto in scambio per ogni uscita
Tensione di funzionamento nominale AC (IEC)	VAC	250
Designazione secondo UL/CSA e IEC/EN 60947-5-1		5A 250VAC AC1/B300; 5A 30VDC

### Ingressi digitali

Numero e tipo di ingressi		4 negativi (NPN)
Tensione presente sugli ingressi		24VDC isolata
Corrente di ingresso	mA	7

### Conessioni

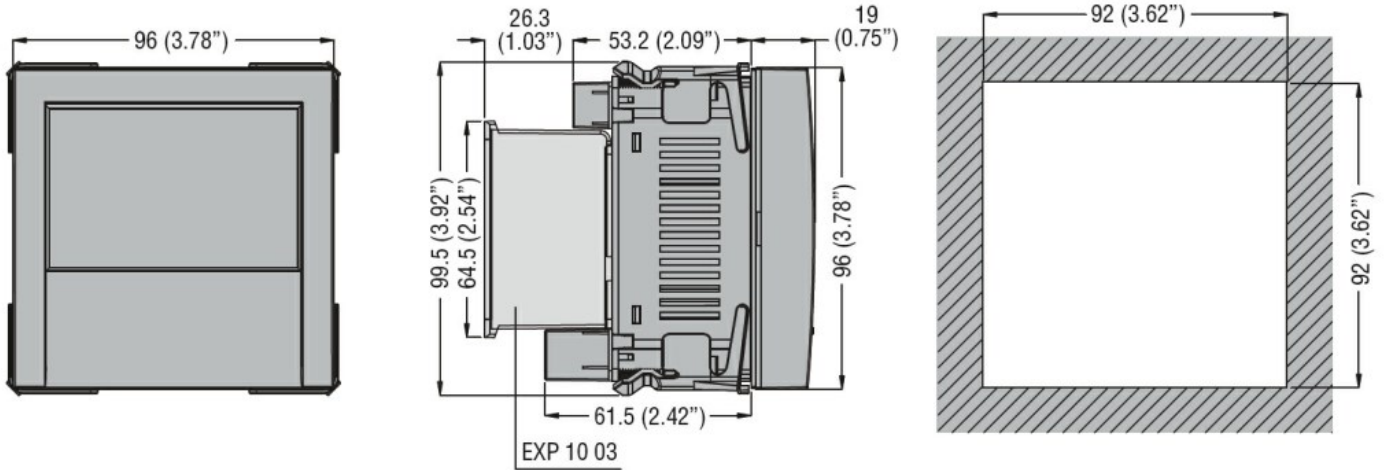
Attacchi tipo		Vite - rimovibile	
Coppia di serraggio terminali	max	Nm 0.5	
	max	Ibin 4.5	
Sezione conduttori	AWG/Kcmil	min	AWG 24
		max	AWG 12
	IEC	min	mm <sup>2</sup> 0.2
		max	mm <sup>2</sup> 2.5

### Custodia

Materiale		Poliammide
Montaggio		Ad incasso 96 x 96 mm

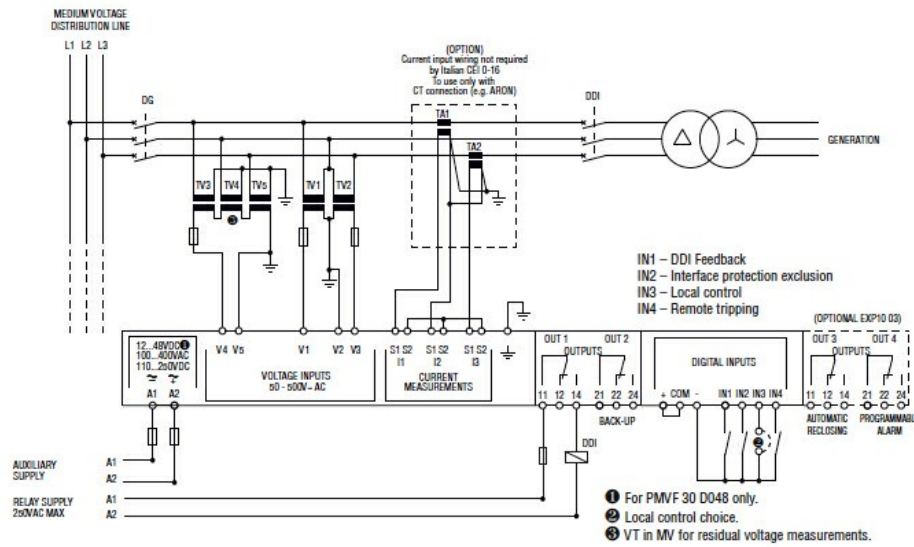
Grado di protezione (IEC)		IP65 frontale; IP20 sui terminali
Dimensioni (L x A x P)	mm	96 x 96 x 53.2
Peso prodotto	g	566

**Dimensioni [mm (in)]**

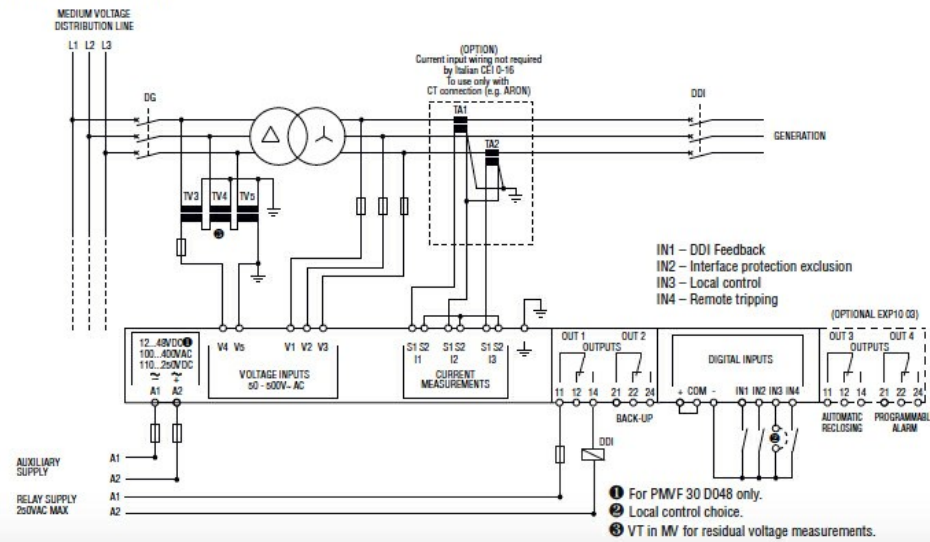


**Schemi elettrici**

Connection through VTs in Medium Voltage  
Three-phase connection



Direct connection in Low Voltage  
Three-phase connection



**Omologazioni e conformità**

Conformità

- IEC/EN 60255-5
- IEC/EN 61000-6-2
- IEC/EN 61000-6-3
- IEC/EN 61010-1

Omologazioni

CEI 0-16

**Classificazione ETIM**

ETIM 8.0

EC001438 - Relè di monitoraggio tensione