



SHT

RISCALDATORI PTC, COLLEGAMENTO CON MORSETTO



Caratteristiche	Unità	SHT25	SHT50	SHT75	SHT100	SHT125	SHT150
Potenza*	W	25	50	75	100	125	150
Alimentazione	V	110-250V AC o DC					
Corrente di spunto	A	2.5	3.5	4	5	7	9.5
Fusibile ritardato (consigliato)	A	4	4	6.3	8	8	10
Elemento scaldante	-	PTC autoregolante					
Collegamento	-	morsetto a 2 poli 2.5 mm ²					
Classe di protezione	-	Classe II					
Grado di protezione	-	IP20					
Temperatura di utilizzo	°C (°F)	-45/+70 (-49/+158)					
Temperatura di stoccaggio	°C (°F)	-45/+80 (-49/+176)					
Dissipatore	-	profilo di alluminio estruso ed anodizzato					
Montaggio	-	su guida DIN 35 mm EN50022					
Installazione	-	in posizione verticale					
Dimensioni HxLxP	mm	90x50x80	110x50x80	160x50x80	110x90x80	160x90x80	220x90x80
Peso (con imballo)	kg	0.23 (0.25)	0.27 (0.30)	0.43 (0.47)	0.38 (0.43)	0.59 (0.65)	0.81 (0.88)
Conformità/certificazioni	-	CE					

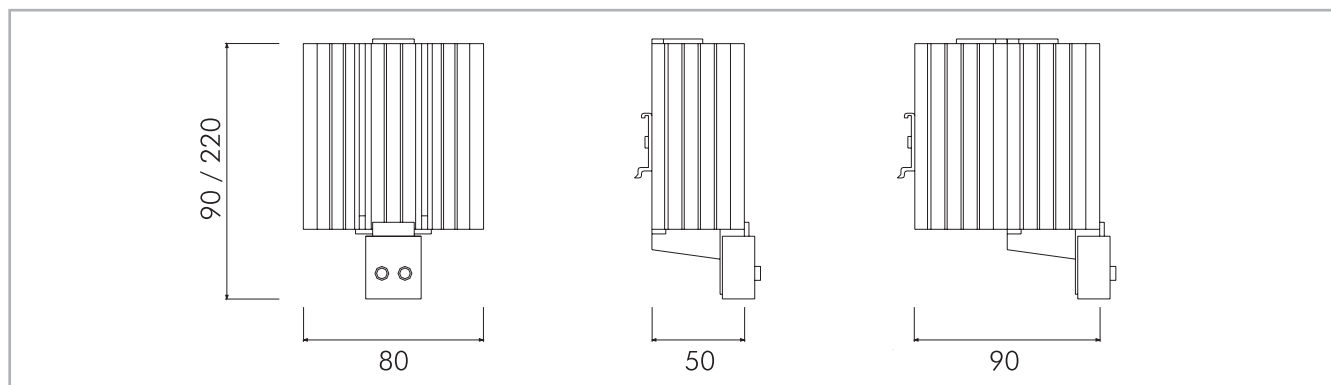
*a temperatura ambiente 20°C (68°F)

Versioni

con termostato a taratura fissa NC 5°C incorporato	SHT25T	SHT50T	SHT75T	SHT100T	SHT125T	SHT150T
--	--------	--------	--------	---------	---------	---------

Accessori

Termostato NC 0-60°C	THR2
Termostato doppio NC 0-60°C NO 0-60°	THR22
Termoigrostatato 0-60°C 20-90%RH	ETUH22
Igrostatato 10-90 %RH	MUH



Le caratteristiche tecniche, i dati ed i disegni possono essere soggetti a modifiche senza preavviso.